

# 产品数据表

## 墙角支撑套件

对 2 英寸 x 2 英寸 x 3/16 英寸加固三角钢进行切割钻孔加工，用于特定宽度缆线桥架的壁挂安装。

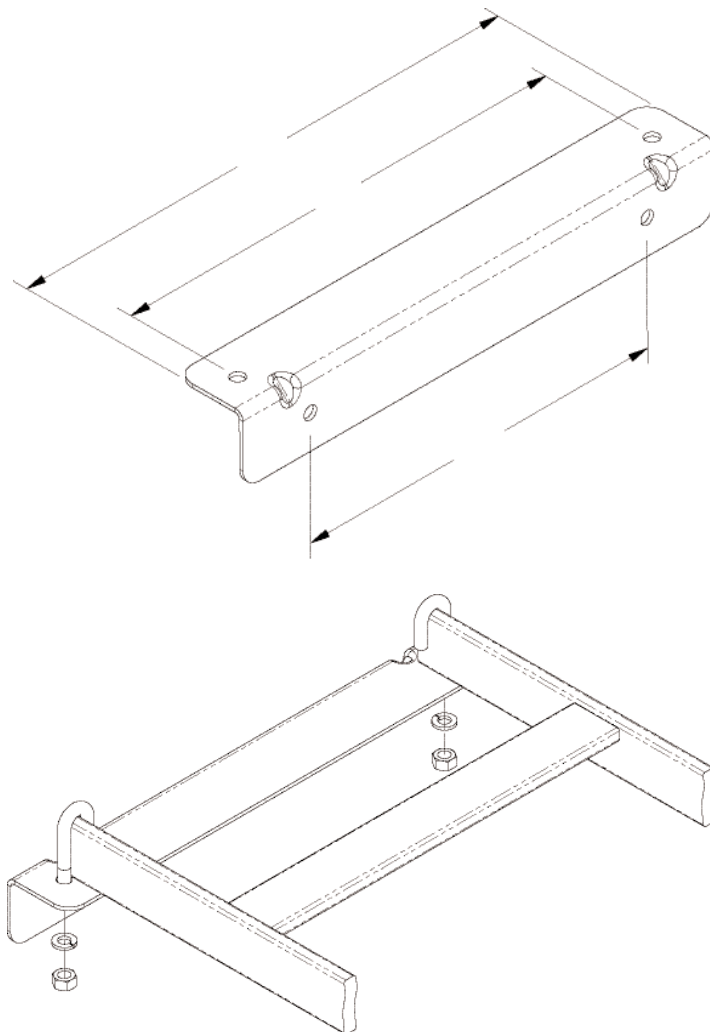
■ 组件包括：

- 1 墙面三角钢
- 2 个 5/16-18 x 2 1/4 英寸钩头螺栓
- 2 个 5/16-18 六角螺母
- 2 个 5/16 锁紧垫圈

11421	墙角加固组件			
颜色				
1	灰色			
2	白色			
7	黑色			
	适用于桥架宽度	尺寸A	尺寸B	尺寸C
04	4"	6"	4.31"	4.31"
06	6"	8"	6.31"	4"
09	9"	11"	9.31"	7"
12	12"	14"	12.31"	10"
15	15"	17"	15.31"	13"
18	18"	20"	18.31"	16"
20	20"	22"	20.31"	18"
24	24"	26"	24.31"	22"

11421	-	X	XX
-------	---	---	----



800-834-4969 (美国和加拿大) • www.chatsworth.com



CHATSWORTH PRODUCTS, INC.

©2010 Chatsworth Products, Inc. 保留所有权利。CPI、CPI Passive Cooling、MegaFrame、Saf-T-Grip、Seismic Frame、SlimFrame、TeraFrame、Cube-iT Plus、Evolution、OnTrac 和 QuadraRack 是 Chatsworth Products, Inc. 的联邦注册商标。GlobalFrame、Simply Efficient 和 Velocity 是 Chatsworth Products, Inc. 的商标。所有其他商标归其各自公司所有。12/10