

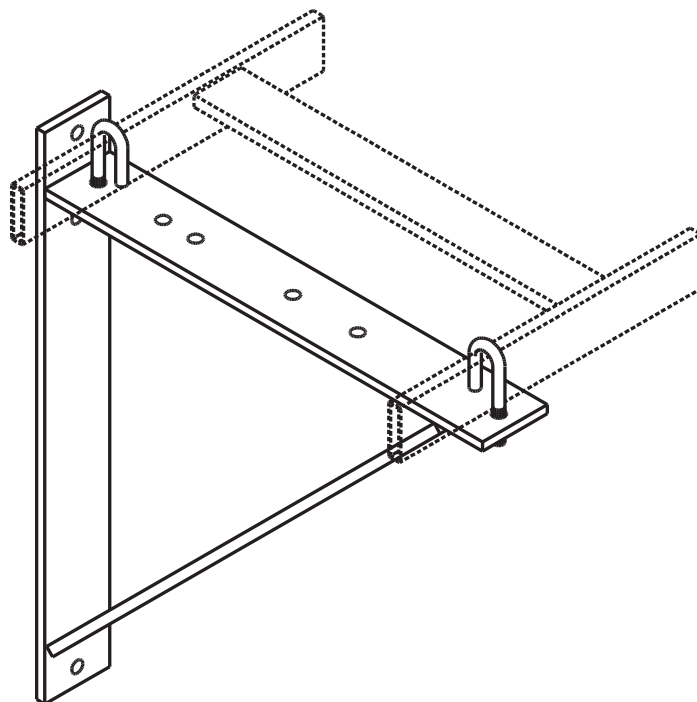
# 产品简介

## 三角支撑托架，铝质

三角焊接托架为缆线桥架提供墙壁支撑。  
由 1/4 英寸 x 2 英寸 (6.4 mm x 50 mm) 铝条制成。承重为 100 lb (45.4 kg)。

■ 组件包括：

- 1 个三角托架
- 2 个 5/16-18 x 2 1/4 英寸钩头螺栓
- 2 个 5/16-18 六角螺母
- 2 个 5/16 锁紧垫圈



部件号	描述	装运重量 lb (kg)
11312-X06	三角支撑托架，铝质，4-6 (100 - 150)	2 (0.9)
11312-X12	三角支撑托架，铝质，6-12 (150 - 300)	3 (1.4)
11312-X18	三角支撑托架，铝质，12-18 (300 - 460)	3 (1.4)

X=颜色：1=灰色，2=计算机米色，7=黑色，E=冰川白

+86 21 6880-0266 • 上海办公室，上海浦东，中国 • [www.chatsworth.com.cn](http://www.chatsworth.com.cn)