

# 产品数据表

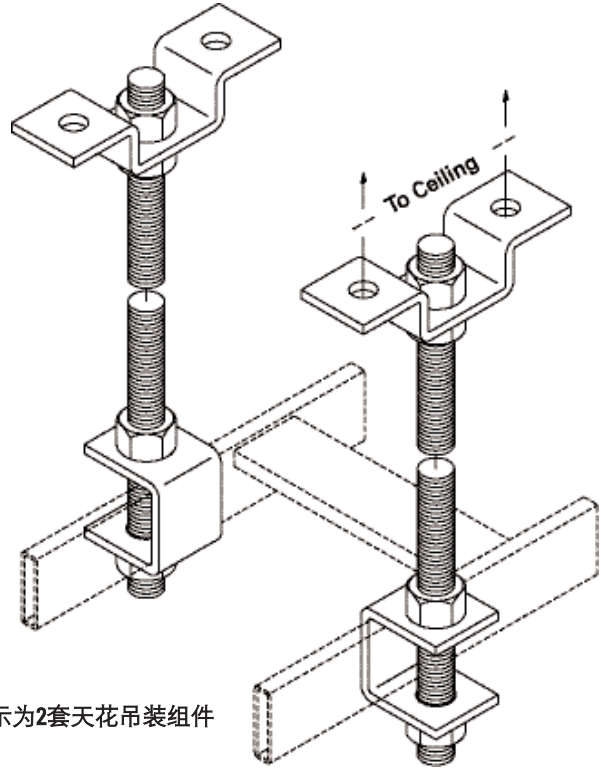
## 螺杆天花吊装组件

用于将缆线桥架吊装于天花板上。材料为钢，表层为金色镀锌。

### 组件包括:

- (1) 天花板吊装托架
- (1) 3/8-16 x 6 英尺 或 5/8-11 x 6 英尺, M10 x 2M 或 M16 x 2M 螺纹杆
- (1) 桥架支撑托架
- (4) 3/8-16 或 5/8-11, M10 或 M16 六角螺母

注意: 每隔 5 英尺 (1.5 m) 需对桥架进行天花吊装。部件号 11310 中的天花吊装托架为 0.375 英寸 (9.5 mm) 孔径时, 与之相应的螺杆尺寸为 3/8 英寸 或 M10 螺杆; 当天花吊装托架为 0.500 英寸 (12.7 mm) 孔径时, 与之对应的螺杆尺寸为 5/8 英寸 或 M16 螺杆。



图纸显示为2套天花吊装组件

部件号	描述	装运重量 lb (kg)
11310-001	螺纹式天花板套件, 3/8 英寸螺杆	3 (1.4)
11310-003	螺纹式天花板套件, 5/8 英寸螺杆	7 (3.2)
11310-093	螺纹式天花板套件, M10 x 2M 螺杆	7 (3.2)
11310-094	螺纹式天花板套件, M16 x 2M 螺杆	7 (3.2)

800-834-4969 (美国和加拿大) • [www.chatsworth.com](http://www.chatsworth.com)