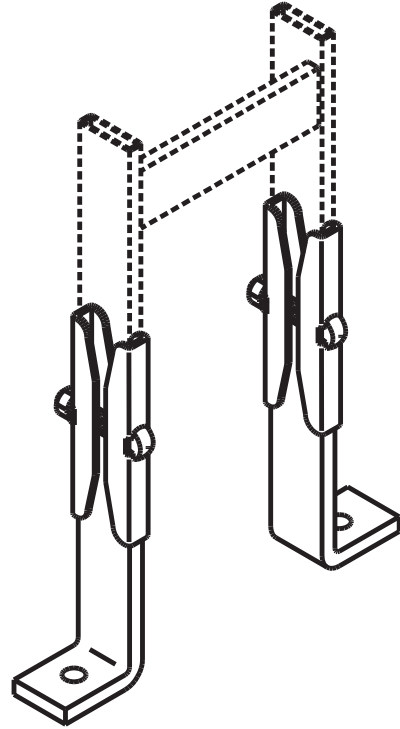


产品简介

水平脚组件，缆线桥架

将缆线桥架安装并固定到墙壁或地板。水平脚由
3/8 英寸 x 1-1/2 英寸 x 6 英寸 (9.53 mm x 38 mm x 150 mm)
钢制成。

- 组件包括：
 - 2 个缆线桥架水平脚
 - 4 个拼接板
 - 2 个 3/8-16 x 2 1/4 英寸切边圆头方颈螺栓
 - 2 个 3/8-16 英寸六角螺母
 - 2 个 3/8 英寸锁紧垫圈



部件号	颜色	装运重量 lb (kg)
11309-X01	水平脚组件，缆线桥架	18 (1.8)

X=颜色: 1=灰色, 2=计算机米色, 7=黑色, E=冰川白

+86 21 6880-0266 • 上海办公室, 上海浦东, 中国 • www.chatsworth.com.cn