

产品数据表

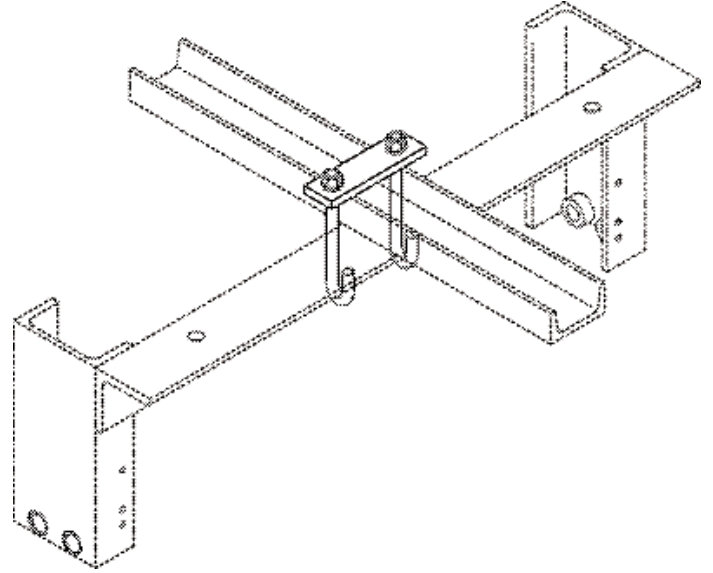
钩头螺栓组件，桥架辅助支架/机架顶角

用于将 2 英寸 x 1 英寸桥架辅助支架安装到 2 英寸 x 2 英寸设备机架顶部上。

■ 表层颜色为金色镀锌

■ 包括：

- 1 个 1/4 英寸 x 1 英寸 x 3 1/2 英寸冷轧钢板
- 2 个 5/16-18 x 3 3/4 英寸钩头螺栓
- 2 个 5/16-18 六角螺帽和弹性锁紧垫圈



| 部件号 | 描述 | 装运重量 |
|-----------|--------|------|
| 11304-000 | 钩头螺栓组件 | 1 lb |

800-834-4969 (美国和加拿大) • www.chatsworth.com



CHATSWORTH PRODUCTS, INC.

©2010 Chatsworth Products, Inc. 保留所有权利。CPI、CPI Passive Cooling、MegaFrame、Saf-T-Grip、Seismic Frame、SlimFrame、TeraFrame、Cube-iT Plus、Evolution、OnTrac 和 QuadraRack 是 Chatsworth Products, Inc. 的联邦注册商标。GlobalFrame、Simply Efficient 和 Velocity 是 Chatsworth Products, Inc. 的商标。所有其他商标归其各自公司所有。 12/10