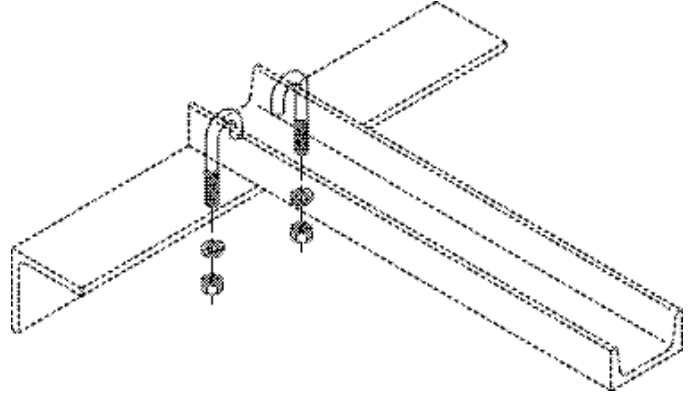


# 产品数据表

## 钩头螺栓组件，桥架辅助支架/墙角支架

用于将 2 英寸 x 1 英寸桥架辅助支架安装到墙角支架上

- 表层颜色为金色镀锌
- 包括以下各 2 件：
  - 1/4-20 x 1 3/4 英寸钩头螺栓
  - 1/4-20 六角螺母
  - 1/4 弹性锁紧垫圈



部件号	描述	装运重量
11303-000	钩头螺栓组件	1 lb

800-834-4969 (美国和加拿大) • [www.chatsworth.com](http://www.chatsworth.com)



**CHATSWORTH PRODUCTS, INC.**

©2010 Chatsworth Products, Inc. 保留所有权利。CPI、CPI Passive Cooling、MegaFrame、Saf-T-Grip、Seismic Frame、SlimFrame、TeraFrame、Cube-iT Plus、Evolution、OnTrac 和 QuadraRack 是 Chatsworth Products, Inc. 的联邦注册商标。GlobalFrame、Simply Efficient 和 Velocity 是 Chatsworth Products, Inc. 的商标。所有其他商标归其各自公司所有。12/10