

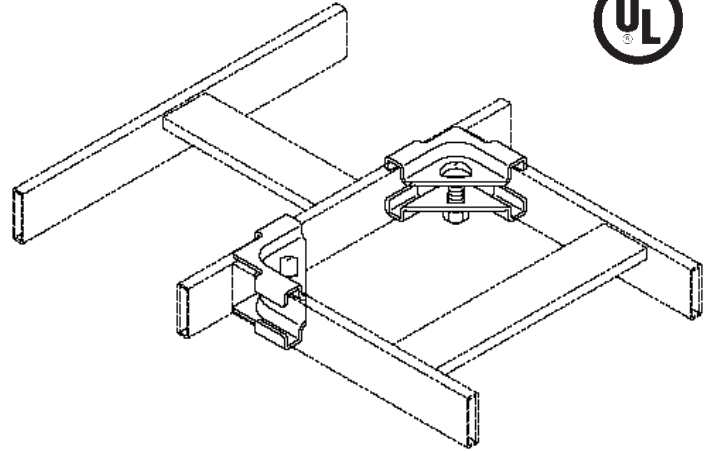
产品数据表

垂直连接组件

适用于纵梁为 1-1/2 英寸 x 3/8 英寸或 2 英寸 x 3/8 英寸的缆线桥架，对两根桥架进行 90 度的垂直连接。

■ 组件包括：

- 4 个角夹板
- 2 个 3/8-16 x 1 3/8 英寸切边圆头螺丝
- 2 个 3/8-16 六角螺母
- 2 个 3/8 弹性锁紧垫圈



部件号	描述	装运重量
11302-X01	垂直连接组件，适用于纵梁尺寸为 1 1/2 英寸 x 3/8 英寸的缆线桥架	1 lb
11302-X02	垂直连接组件，适用于纵梁为 2 英寸 x 3/8 英寸的缆线桥架	1 lb
16302-X01	UL 任正非垂直连接组件	1 lb

*注意：X=锌上着色：0=金色，7=黑色

800-834-4969 (美国和加拿大) • www.chatsworth.com



CHATSWORTH PRODUCTS, INC.

©2010 Chatsworth Products, Inc. 保留所有权利。CPI、CPI Passive Cooling、MegaFrame、Saf-T-Grip、Seismic Frame、SlimFrame、TeraFrame、Cube-iT Plus、Evolution、OnTrac 和 QuadraRack 是 Chatsworth Products, Inc. 的联邦注册商标。GlobalFrame、Simply Efficient 和 Velocity 是 Chatsworth Products, Inc. 的商标。所有其他商标归其各自公司所有。 12/10