

产品数据表

承重型桥架连接组件（水平和垂直）

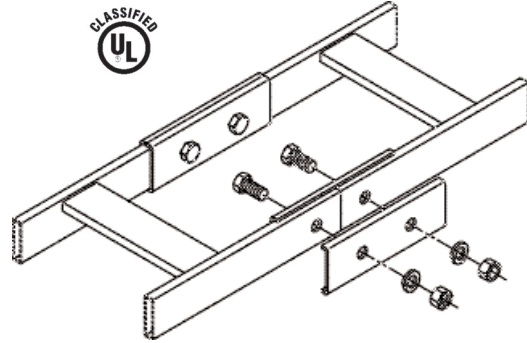
承重型桥架水平连接组件

用于水平连接两根承载大量缆线的桥架

- 螺栓贯通式水平连接组件，适用于地震高发区域
- 缆线桥架需要钻孔

组件包括：

- 4 个适用于 纵梁为1-1/2 英寸 (38 mm) 高度的桥架拼接板
- 4 个 3/8-16 x 11/4 英寸六角带帽螺丝
- 4 个 3/8-16 英寸六角螺母
- 4 个 3/8 英寸弹性锁紧垫圈



部件号	描述	装运重量
11299-X01	承重型桥架水平连接组件	2 lb (0.9 kg)
16299-X01	UL 认证水平连接组件	2 lb (0.9 kg)

注意：X=锌上着色；0=金色，7=黑色

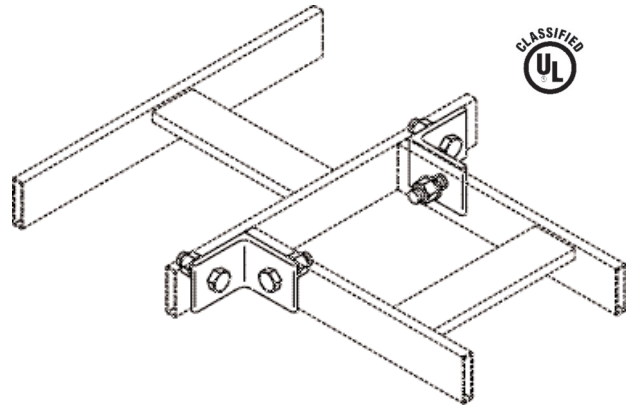
承重型桥架垂直连接组件

螺丝贯通式垂直连接组件，用于垂直连接两根缆线桥架并满足抗震要求。

- 材料为 2 英寸 x 2 英寸 x 3/16 英寸 (50 mm x 50 mm x 4.763 mm) 角钢
- 缆线桥架需要钻孔

组件包括：

- 2 个拼接角钢
- 4 个 3/8-16 x 11/4 英寸六角带帽螺丝
- 4 个 3/8-16 英寸六角螺母
- 4 个 3/8 英寸弹性锁紧垫圈



部件号	描述	装运重量
11298-X01	重型桥架垂直连接组件	1.36 kg (1.4 kg)
16298-X01	UL 认证垂直连接组件	3 lb (1.4 kg)

注意：X=锌上着色；0=金色，7=黑色

800-834-4969（美国和加拿大） • www.chatsworth.com