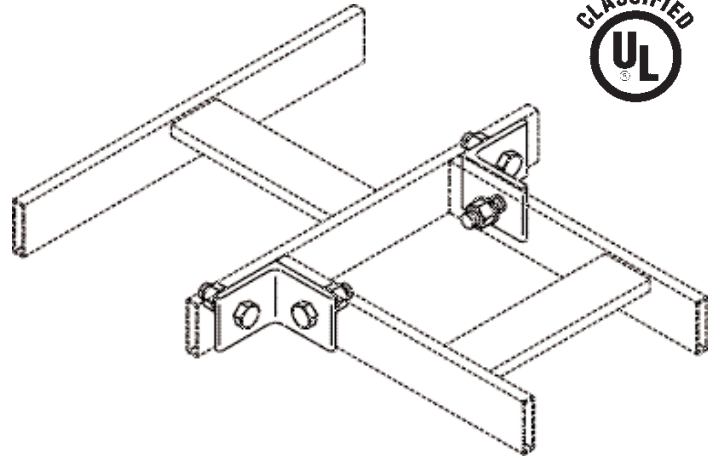


产品数据表

承重型桥架垂直连接组件

螺丝贯通式垂直连接组件，适用于垂直缆线并满足抗震要求。

- 材料：2 英寸 x 2 英寸 x 3/16 英寸 (50 mm x 50 mm x 4.762 mm) 角钢
- 缆线桥架需要钻孔
- 组件包括：
 - 2 个拼接角钢
 - 4 个 3/8-16 x 1-1/4 英寸六角带帽螺丝
 - 4 个 3/8-16 英寸六角螺母
 - 4 个 3/8 英寸弹性锁紧垫圈



部件号	描述	装运重量
11298-X01	承重型桥架垂直连接组件	1.36 kg (1.4 kg)
16298-X01	UL 认证垂直连接组件	3 lb (1.4 kg)

*注意：X=锌上着色：0=金色，7=黑色

800-834-4969 (美国和加拿大) • www.chatsworth.com



CHATSWORTH PRODUCTS, INC.

©2010 Chatsworth Products, Inc. 保留所有权利。CPI、CPI Passive Cooling、MegaFrame、Saf-T-Grip、Seismic Frame、SlimFrame、TeraFrame、Cube-iT Plus、Evolution、OnTrac 和 QuadraRack 是 Chatsworth Products, Inc. 的联邦注册商标。GlobalFrame、Simply Efficient 和 Velocity 是 Chatsworth Products, Inc. 的商标。所有其他商标归其各自公司所有。 12/10