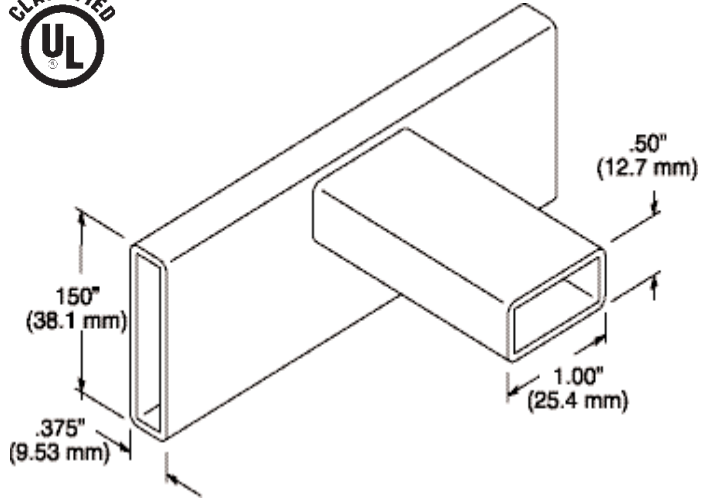


产品切片

UL 认证缆线桥架

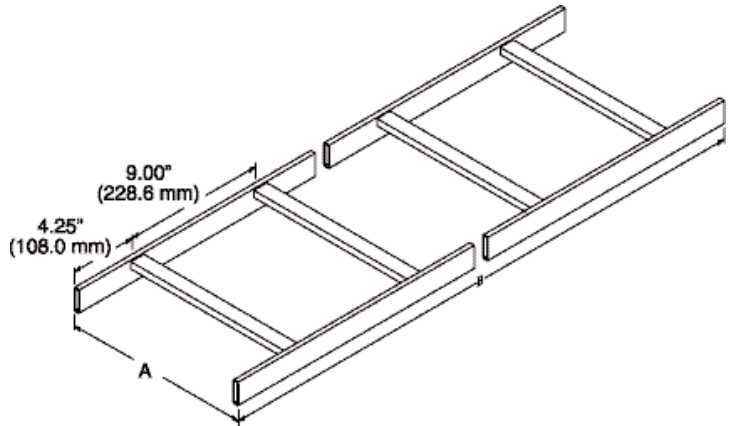
该桥架结构与 TELCO 缆线桥架（11252 系列）相似。侧梁尺寸为 1 1/2 英寸 x 3/8 英寸 x 0.065 英寸，横梁尺寸为 1/2 英寸 x 1 英寸 x 0.065 英寸，每 9 英寸间隔焊接相连。

- 颜色为镀锌上着金色化学薄膜，或黑色化学薄膜
- UL 认证（仅适合作设备接地导体）
- 整体长度为 9 英尺 8-1/2 英寸，符合 TELCO 型标准
- 单独装箱以避免刮伤和损坏



部件号	宽度 (尺寸 A)	长度 (尺寸 B)	装运重量
11275-X06	6"	9' 8-1/2"	19 lb
11275-X09	9"	9' 8-1/2"	20 lb
11275-X12	12"	9' 8-1/2"	22 lb
11275-X15	15"	9' 8-1/2"	26 lb
11275-X18	18"	9' 8-1/2"	28 lb
11275-X20	20"	9' 8-1/2"	29 lb
11275-X24	24"	9' 8-1/2"	31 lb

*注意: X=锌上着色: 0=金色, 7=黑色



800-834-4969 (美国和加拿大) • www.chatsworth.com



CHATSWORTH PRODUCTS, INC.

©2010 Chatsworth Products, Inc. 保留所有权利。CPI、CPI Passive Cooling、MegaFrame、Saf-T-Grip、Seismic Frame、SlimFrame、TeraFrame、Cube-iT Plus、Evolution、OnTrac 和 QuadraRack 是 Chatsworth Products, Inc. 的联邦注册商标。GlobalFrame、Simply Efficient 和 Velocity 是 Chatsworth Products, Inc. 的商标。所有其他商标归其各自公司所有。 12/10