

产品简介

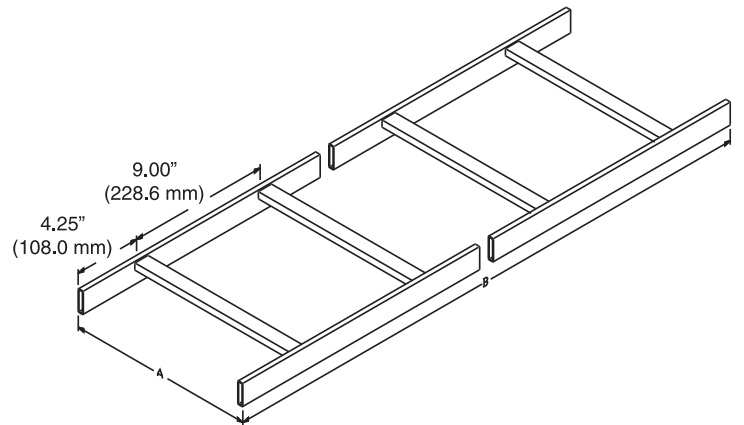
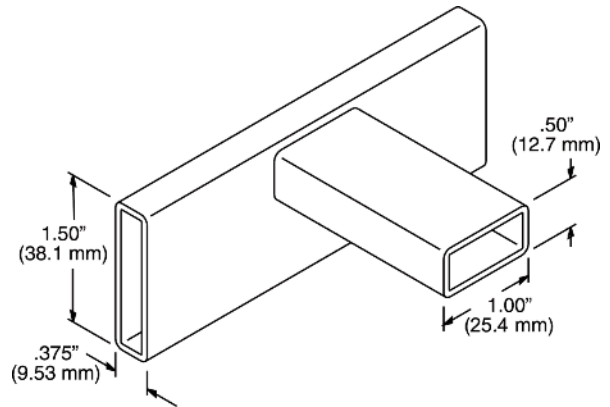
TELCO 型缆线桥架

该桥架结构与通用缆线桥架 (10250 系列) 相似。侧梁尺寸为 1 1/2 英寸 x 3/8 英寸 x 0.065 英寸 (38 mm x 9.53 mm x 1.65 mm)，横梁尺寸为 1/2 英寸 x 1 英寸 x 0.065 英寸 (12.7 mm x 30 mm x 1.65 mm)，每 9 英寸 (230 mm) 英寸间隔焊接相连。

- 整体长度为 9 英尺 8-1/2 英寸或 4 英尺 5-1/2 英寸 (53.5 英尺 (1359 mm) 英寸，符合 TELCO 标准)
- 单独装箱以避免刮伤和损坏

部件号	宽度 (尺寸A)	长度 (尺寸B)
11252-X06	6 (150)	9' 8-1/2 (2959)
11252-X09	9 (230)	9' 8-1/2 (2959)
11252-X10	10 (250)	9' 8-1/2 (2959)
11252-X12	12 (300)	9' 8-1/2 (2959)
11252-X13	12 (300)	4' 5-1/2 (1359)
11252-X15	15 (380)	9' 8-1/2 (2959)
11252-X18	18 (460)	9' 8-1/2 (2959)
11252-X20	20 (510)	9' 8-1/2 (2959)

X=颜色: 1=灰色, 2=计算机米色, 7=黑色, E=冰川白



+86 21 6880-0266 • 上海办公室, 上海浦东, 中国 • www.chatsworth.com.cn