

# 产品数据表

## SLIP-ON® 支撑托架

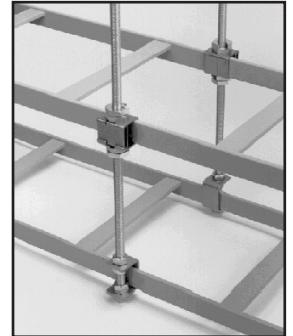
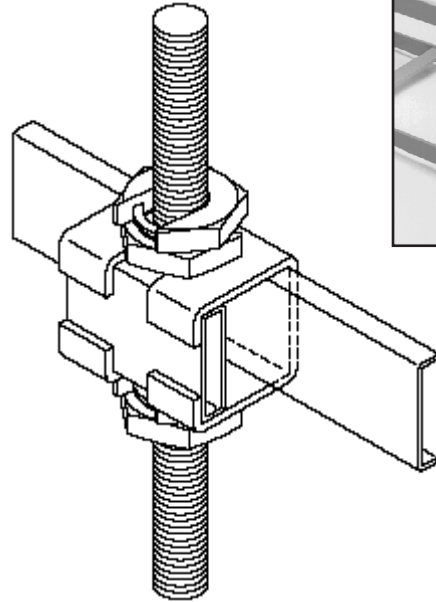
将支撑托架可在螺杆上安装多层桥架

■ 组件包括:

- 2 个获专利的 Slip-On 螺母
- 1 个带槽托架
- 1 个限位件

■ 仅用于 5/8 英寸螺纹杆

■ 表层颜色为金色镀锌



部件号	描述	装运重量
10873-001	Slip-on 支撑托架	1 lb

800-834-4969 (美国和加拿大) • [www.chatsworth.com](http://www.chatsworth.com)