

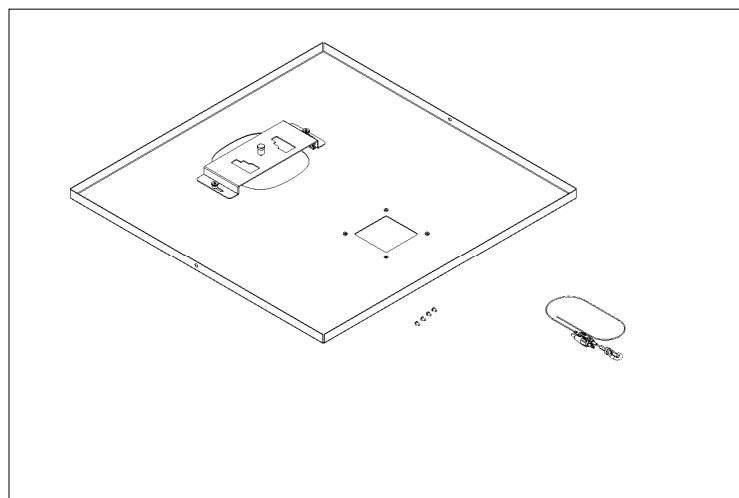
Installation Guide / Guía de instalación

for Oberon Model 950-AP303

para Modelo Oberon 950-AP303



Mounting Solutions for WiFi Access Points



This suspended ceiling tile-like mount is designed to provide a convenient way to secure Aruba wireless access points and surveillance cameras from most vendor's in the ceiling. The model 950 recesses the Aruba AP303 into the ceiling tile, and cables connecting to the camera are concealed behind the tile. The 950 has features for locking the AP to the mount, and supporting the tile from the building structure. Textured, white powder-coated steel.

Este montaje tipo teja de techo suspendido está diseñado para proporcionar una manera conveniente de asegurar los puntos de acceso inalámbricos de Aruba y las cámaras de vigilancia de la mayoría de los vendedores en el techo. El modelo 950 empuja el Aruba AP303 sobre la teja de techo, y los cables que se conectan a la cámara se ocultan detrás de la misma teja. El 950 tiene características para conectar el AP al montaje y sostener la losa desde la estructura del edificio. Acero texturizado con recubrimiento de polvo blanco.

Thank you for choosing Oberon./ Gracias por elegir Oberon.

Instructions are for typical install conditions. Instructions may not be correct for all installations due to building design, construction materials or methods used and/or building or site conditions.

Consult a contractor or architect for recommendations. For product questions call (+1) 877-867-2312.

Las instrucciones son para condiciones típicas de instalación. Las instrucciones pueden no ser correctas para todas las instalaciones según el diseño del edificio, materiales de construcción o métodos utilizados, o condiciones del edificio o del lugar. Consulte a un contratista o arquitecto para obtener recomendaciones. Si tiene preguntas con respecto al producto, llame al (+1) 877-867-2312.

WARNING / ADVERTENCIA

Follow manufacturer's instructions for hand or power tools. Always use safety glasses. Failure to do so may result in injury and/or product damage.

Siga las instrucciones del fabricante para herramientas manuales o eléctricas. Utilice siempre gafas de seguridad. Si no lo hace, podría producirse lesiones y / o daños al producto.

WARNING / ADVERTENCIA

Use caution when working at elevated heights. Follow manufacturer's instructions for ladders and/or scaffolding. Failure to do so may result in injury or death.

Tenga cuidado al trabajar a alturas elevadas y alrededor de las aberturas de la unidad. Siga las instrucciones del fabricante para ladders y / o andamios. Si no lo hace, podría causar lesiones o la muerte.

Product Web Page / Página Web del Producto



Important Information for Model 950 / Información importante sobre la instalación del modelo 950

1. Always consider potential hazards to others around you.
2. During installation, use warning signs, etc.
3. Be sure to securely fasten the enclosure to prevent it from becoming dislodged.

1. Considere siempre el peligro potencial para quienes lo rodean.
2. Durante la instalación, utilice las señales de advertencia y demás señales.
3. Asegúrese de sujetar firmemente el gabinete para evitar que se desprenda.

Important code and installation information. / Información importante sobre normas e instalación.

Read guide from beginning to end before beginning installation. Read all warnings and cautions before beginning unit installation. Check with your local building code official to identify and confirm compliance with local building code requirements. This installation guide covers installing your Model 950 in a typical environment. The appropriate method for your installation may vary based on building design, application, and industry practices.

Lea la guía de principio a fin antes de comenzar la instalación. Lea todas las advertencias y precauciones antes de comenzar la instalación de la unidad. Verifique con un oficial de código edilicio de su localidad para identificar y confirmar el cumplimiento con los requisitos locales del código de edificación. Esta guía de instalación cubre la instalación del Modelo 1045 en un entorno adecuado. El método apropiado para la instalación puede variar según el diseño del edificio, la aplicación y las prácticas de la industria.

Tools Needed / Herramientas necesarias

- Philips Head Screwdriver / Destornillador Phillips

Estimated Installation Time:
Tiempo Estimado de Instalación:

5m

Parts Included / Partes Incluidas

- (1) Flange / Brida
- (1) AP Mounting Bracket / Soporte de montaje AP
- (1) Caddy Speed Link™ support wire / Caddy Speed Link™ cable de soporte
- (2) #8-32 Thumb Nut / # 8-32 Tuerca de mariposa
- (4) #6-32 Philips Head Screws / # 6-32 Tornillos de cabeza Phillips

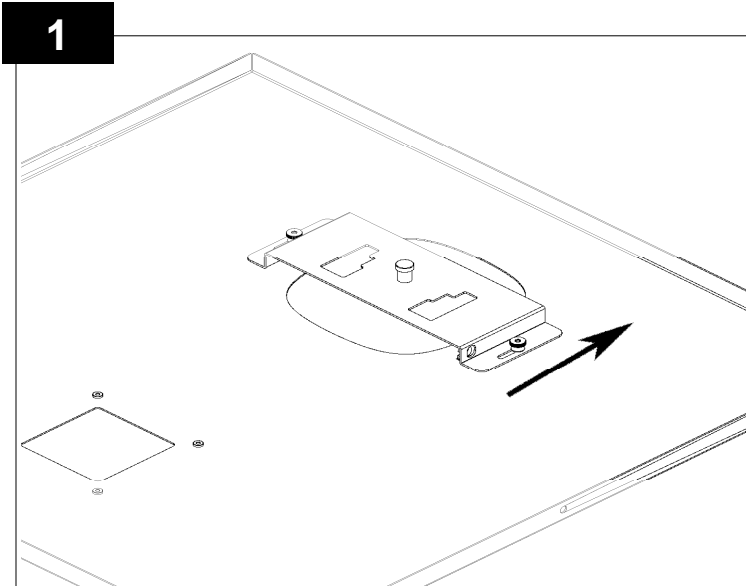
Installation Guide / Guía de instalación

for Oberon Model 950-AP303

para Modelo Oberon 950-AP303

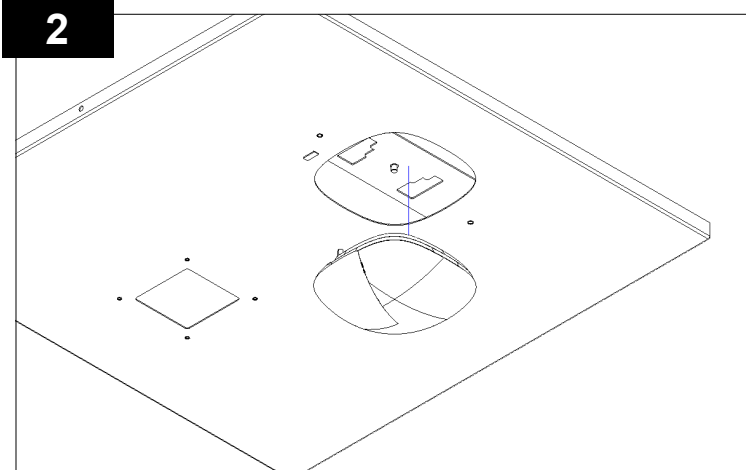


Mounting Solutions for WiFi Access Points



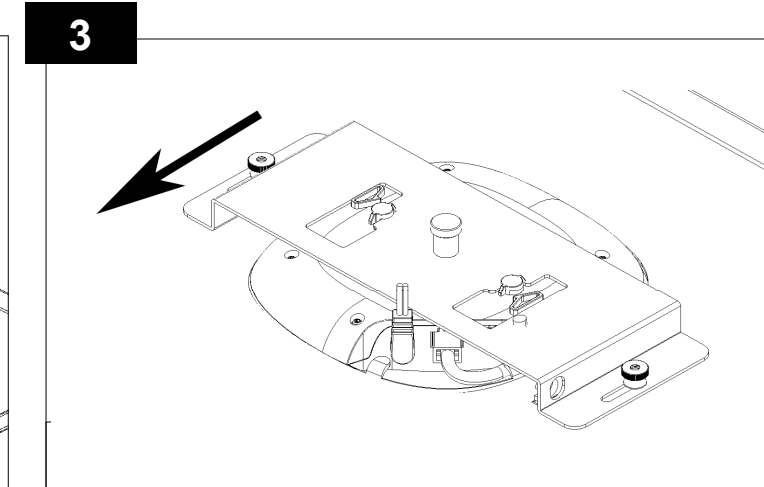
Place the components on a flat work surface. Loosen the thumb nuts 1-2 turns, but do not completely remove. Slide the mounting bracket in the direction indicated.

Coloque los componentes sobre una superficie de trabajo plana. Afloje las tuercas mariposa 1 o 2 vueltas, pero no las retire por completo. Deslice el soporte de montaje en la dirección indicada.



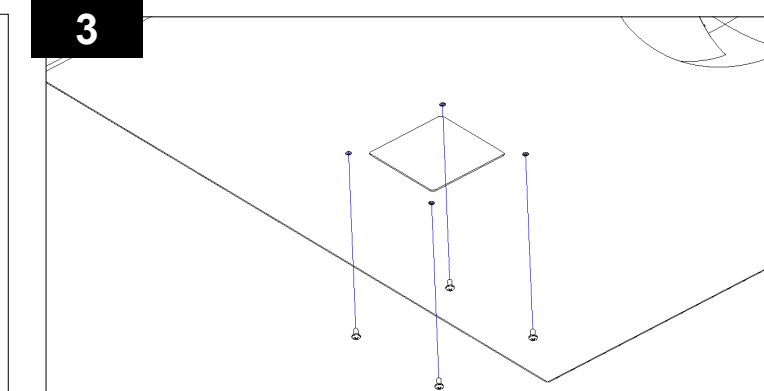
Insert the Aruba AP from the bottom side of the mount.

Inserte el Aruba AP desde el lado inferior del montaje.



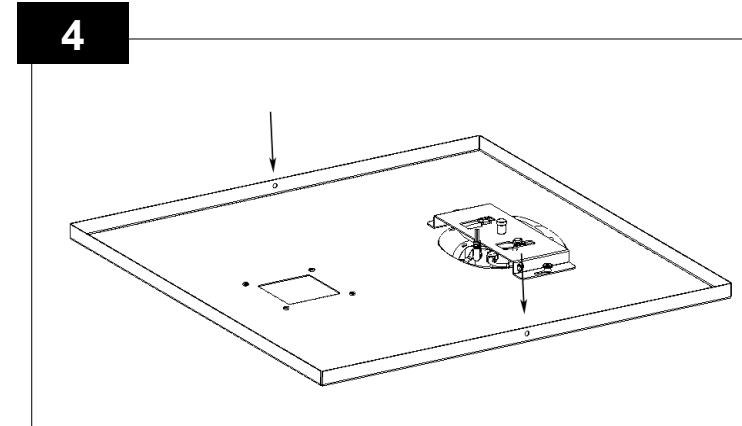
Align the mounting feet on the AP with the slots in the mounting bracket and slide the bracket in the direction shown until the plunger depresses into the AP. Tighten the thumb nuts to secure the mounting bracket. Additionally, a lock may be inserted through the mounting plate and hasp to secure the AP.

Alinee las patas del montaje en el AP con las ranuras del soporte de montaje y deslice el soporte en la dirección que se muestra hasta que el émbolo se descomprima en el AP. Apriete las tuercas mariposa para asegurar el soporte de montaje. Además, se puede insertar un candado a través de la placa de montaje y un pestillo para asegurar el AP.



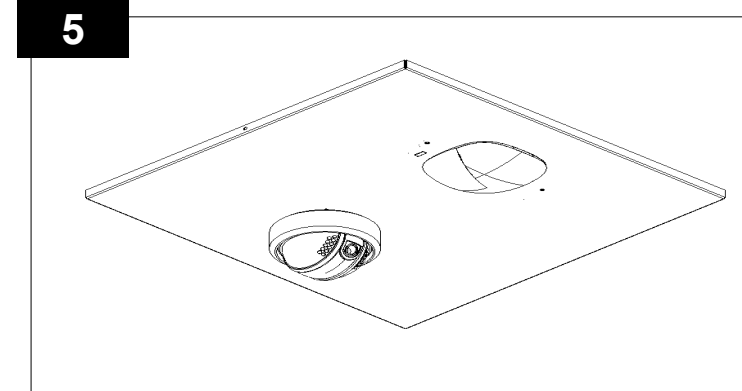
Install the security camera according to the manufacturer's instructions using the 4 screws provided.

Instale la cámara de seguridad de acuerdo con las instrucciones del fabricante usando los 4 tornillos provistos.



Remove the ceiling tile where the mount is to be placed and place the panel into the ceiling grid. Put the ends of the Caddy Speed Link™ support through the holes in the side of the mount and attach the free end to a structural element in the ceiling.

Retire la teja donde va a colocar el montaje y coloque el panel en la rejilla de techo. Coloque los extremos del soporte Caddy Speed Link™ a través de los orificios en el lado del montaje y acople el extremo libre a un elemento estructural del techo.



Attach any cabling necessary to the back of the Aruba AP and to the security camera. The installation is now complete.

Conecte cualquier cableado necesario a la parte posterior del Aruba AP y a la cámara de seguridad. La instalación está completa.