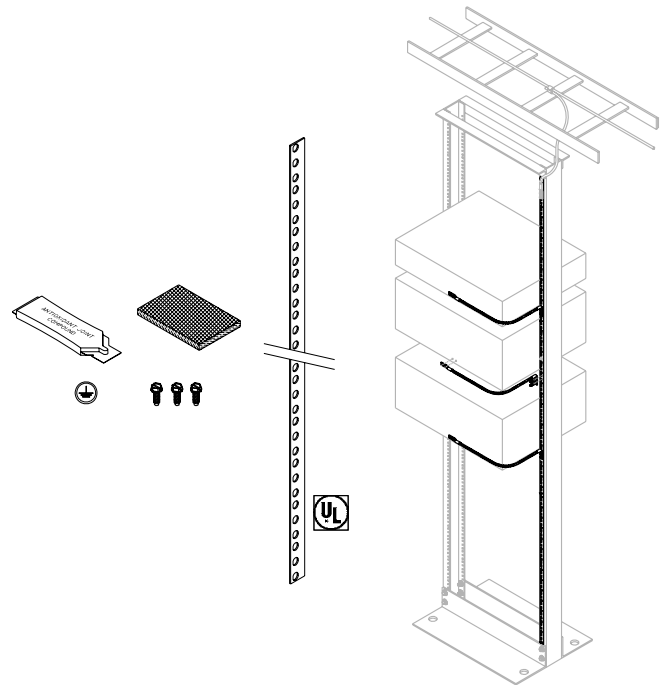


## Kit de Barras de Conexión del Bastidor Vertical

La Barra de Conexión del Bastidor (RBB) incluye una tira delgada de cobre estañado que se conecta con los rieles de montaje de equipos del bastidor para proporcionar una conexión directa para los equipos de montaje en bastidor o una práctica tira de conexión. Con un tamaño que se ajusta a un bastidor de 7' (2.1 m) de altura con un patrón de orificio universal EIA-310-E y 45U, la barra conductora tiene una serie de orificios que se alinean con cada uno de los orificios de montaje del bastidor. Cuando el equipo se monta en el bastidor, los soportes de montaje en bastidor tocan la barra conductora. Por otra parte, el Juego de Puente de Conexión del Equipo también se puede utilizar para conectar equipos a la barra conductora.

- Cada kit incluye una barra de conexión a tierra, tres tornillos n.º 12-24 con cabeza de arandela hexagonal de formación de rosca con revestimiento de cinc, una almohadilla abrasiva, compuesto para juntas y una etiqueta de conexión a tierra.
- La barra de conexión a tierra es una tira de cobre estañado de 0.05" (1.3 mm) de espesor, 78.7" de alto x 0.68" de ancho (1997 mm x 17 mm) y tiene orificios que coinciden con el patrón de orificios universal EIA-310.
- La barra de conexión a tierra cuenta con certificación UL®, archivo E236184, categoría KDER (EE. UU.), KDER7 (Canadá) - Equipos de Conexión al Sistema de Tierra.



### INFORMACIÓN PARA PEDIDOS

Número de parte	Descripción	Peso de embarque lb (kg)
40172-001	Para bastidores 45U de 7' de altura (2.1 m)	2 (0.9)

#### Estados Unidos

Agoura Hills, CA  
800-834-4969

#### Canadá

Toronto, Ontario, Canadá  
+905-850-7770

#### Europa

Buckinghamshire, RU  
+441628524834

#### Oriente Medio y África

Dubái, EAU  
+971-4-2602125

#### Doha, Catar

+974-4-267422

#### América Latina

+52-55-5203-7525  
Número gratuito en México  
800-201-7592  
chatsworth.com.co

#### Asia Pacífico

+86 21 6880-0266  
chatsworth.com.cn



CHATSWORTH  
PRODUCTS