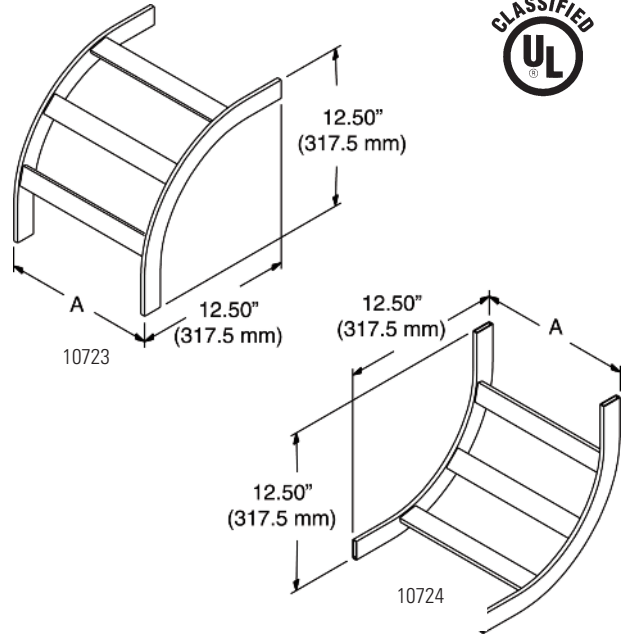


Hoja de Descripción del Producto

CASCADA DEL RADIO DEL SOPORTE DE CABLES

Crea una curvatura gradual para conectar tendidos de cables en cascada.

- Fabricado en acero tubular de 1-1/2" x 3/8" (38.1 mm x 9.53 mm)
- Tres travesaños soldados en incrementos de aproximadamente 23 grados
- La característica exterior o interior es determinada al soldar los travesaños más cerca del lado de los cables



Número de Parte		
90 grados Codo exterior	90 grados Codo interior	Ancho (A) in (mm)
10723-X06	10724-X06	6 (150)
10723-X09	10724-X09	9 (230)
10723-X12	10724-X12	12 (300)
10723-X15	10724-X15	15 (380)
10723-X18	10724-X18	18 (460)
10723-X20	10724-X20	20 (510)
10723-X24	10724-X24	24 (610)

X=color: 0= Dorado, 1= Gris, 2= Computer Beige, 7= Negro, E= Blanco Glaciar.

+52-55-5203-7525 • www.chatsworth.com.co



CHATSWORTH PRODUCTS

©2013 Chatsworth Products, Inc. Todos los derechos reservados. CPI, Passive Cooling de CPI, GlobalFrame, MegaFrame, Saf-T-Grip, Seismic Frame, SlimFrame, TeraFrame, Cube-iT Plus, Evolution, OnTrac, Velocity y QuadraRack son marcas comerciales registradas federalmente de Chatsworth Products. eConnect y Simply Efficient son marcas comerciales de Chatsworth Products. Todas las otras marcas comerciales pertenecen a sus respectivas empresas. 08/2013