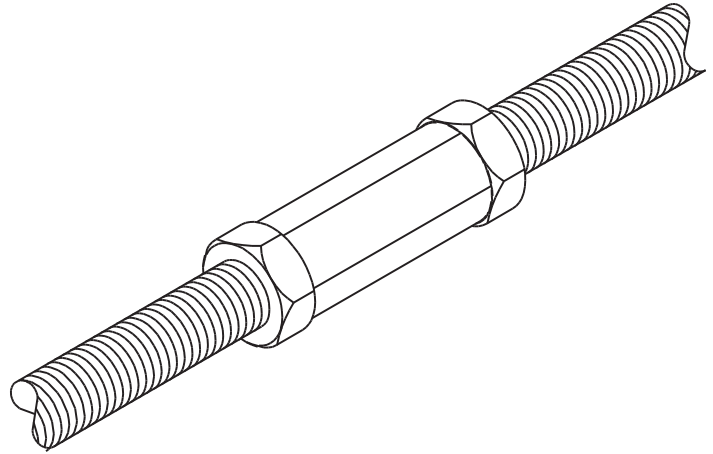


# Hoja de información del producto

## JUEGO DE ACOUPLE DE VARILLA ROSCADA

Se utiliza para empalmar dos varillas roscadas de extremo a extremo.



Número de pieza	Descripción	Peso del envío
10697-001	Para varilla de 3/8"	3 lb
10697-002	Para varilla de 5/8"	3 lb

800-834-4969 en EE.UU. y Canadá • [www.chatsworth.com](http://www.chatsworth.com)



CHATSWORTH PRODUCTS, INC.

©2010 Chatsworth Products, Inc. Todos los derechos reservados. CPI, CPI Passive Cooling, MegaFrame, Saf-T-Grip, Seismic Frame, SlimFrame, TeraFrame, Cube-iT Plus, Evolution, OnTrac, y QuadraRack son marcas comerciales registradas federalmente de Chatsworth Products, Inc. GlobalFrame, Simply Efficient y Velocity son marcas comerciales de Chatsworth Products, Inc. Todas las otras marcas comerciales pertenecen a sus respectivas empresas. 12/10