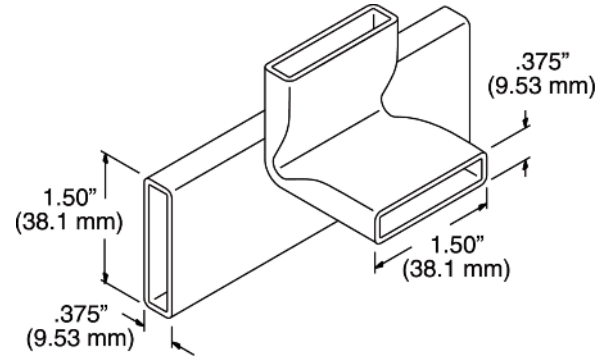


Hoja de Descripción del Producto

SOPORTE DE CABLES DIRECTO

Cuenta con piezas verticales recubiertas de goma en ambos laterales, las cuales forman un pasador para alojar tendidos de cables más grandes. La pared tiene un espesor de .065" (1.65 mm).

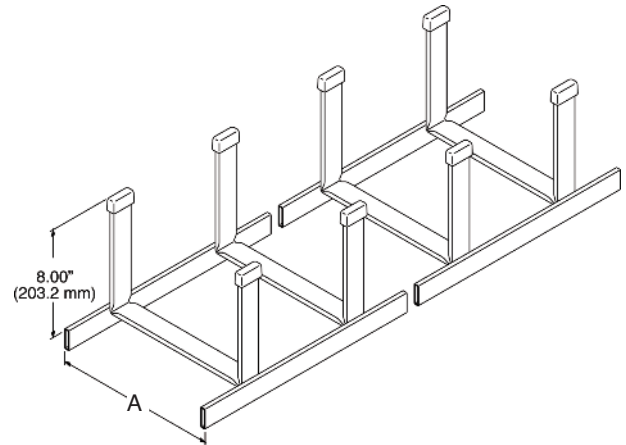
- Utilícelo con Juegos de Empalme Reforzados (11299-001, 11298-001)



9' 11-1/2" L/119.5" (3035 mm) de largo, separación de 12" (300 mm) entre los travesaños	
Número de Parte	Ancho (Dim. A) in (mm)
10692-X09	9 (230)
10692-110	10 (250)
10692-X12	12 (300)
10692-X15	15 (380)
10692-X18	18 (460)

Número de Parte	Ancho (Dim. A) in (mm)
10693-X09	9 (230)
10693-110	10 (250)
10693-X12	12 (300)
10693-X15	15 (380)
10693-X18	18 (460)

X=color: 1= Gris, 2= Computer Beige, 7= Negro, E= Blanco Glaciar



+52-55-5203-7525 • www.chatsworth.com.co