

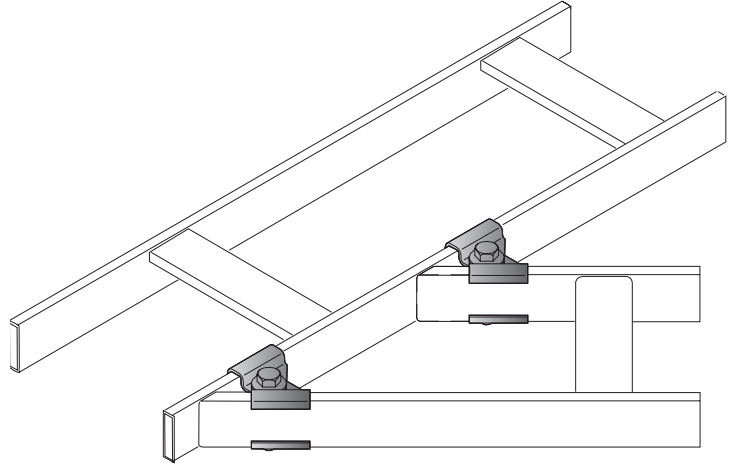
Hoja de información del producto

JUEGO DE EMPALME DE UNIÓN AJUSTABLE

Se ajusta para formar un ángulo de unión para el cableado que requiera un gran radio de curvatura o para enrutar en tuberías o conexiones eléctricas existentes.

- Cada juego consiste en:
 - 4 placas angulares ajustables
 - 2 tornillos de cabeza hexagonal de 3/8-16 x 2"
 - 2 tuercas hexagonales de 3/8-16
 - 2 arandelas de seguridad de 3/8"

NOTA: Se requiere un juego para acoplar un extremo del soporte de cables.



Número de parte	Descripción	Peso del envío
10616-X01	Juego de Empalme de Unión Ajustable	2 lb

**Nota: X=color sobre Zinc: 0=dorado, 7=negro*

