

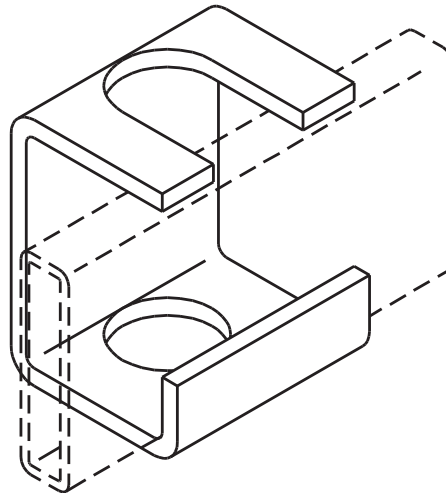
Hoja de información del producto

SOPORTE RANURADO

Sujeta la varilla roscada al soporte de cables.

■ El juego consiste en:

- 1 soporte ranurado
- 2 tuercas hexagonales
- 2 arandelas de seguridad abiertas



Número de parte	Descripción	Peso del envío
10607-002	Para varilla de 3/8" y largueros de 1 1/2"	1 lb
10607-001	Para varilla de 5/8" y largueros de 1 1/2"	1 lb

800-834-4969 en EE.UU. y Canadá • www.chatsworth.com



CHATSWORTH PRODUCTS, INC.

©2002 Chatsworth Products, Inc. 11/02