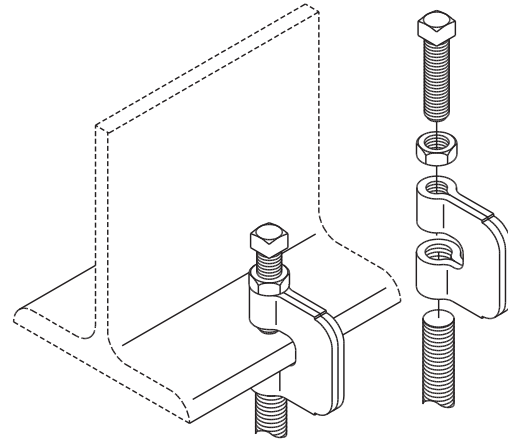


Hoja de información del producto

ABRAZADERAS DE VIGA DOBLE "T" PARA VARILLA ROSCADA, SOPORTE DE CABLES

Ajusta una varilla roscada de 3/8" o 5/8" a una viga doble "T".

- Material: acero laminado en frío
- Acabado dorado sobre revestimiento de Zinc



Número de parte	Descripción	Peso del envío
10557-001	Para varilla roscada de 3/8"	3 lb
10557-003	Para varilla roscada de 5/8"	3 lb

800-834-4969 en EE.UU. y Canadá • www.chatsworth.com



CHATSWORTH PRODUCTS, INC.

©2002 Chatsworth Products, Inc. 11/02