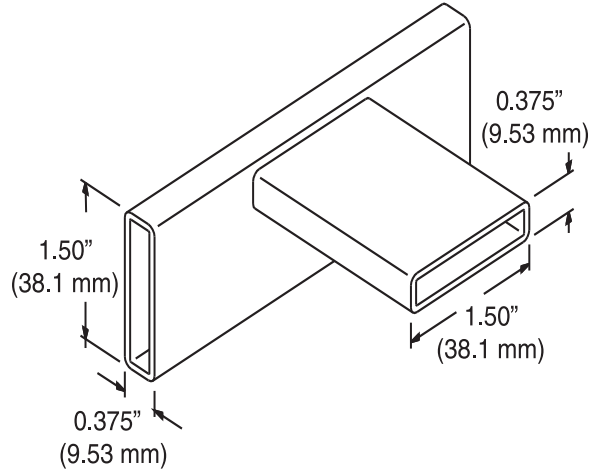


# Hoja de información del producto

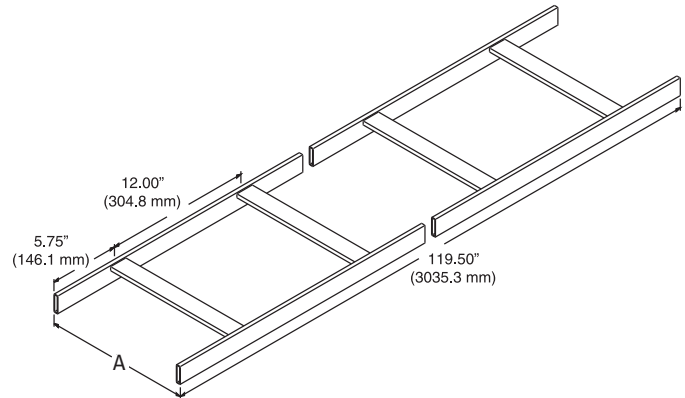
## SOPORTE DE CABLES UNIVERSAL

Nuestro soporte de cables más popular está diseñado para los clientes conscientes del valor. El Soporte de Cables Universal ofrece las características propias de la industria que usted espera. Con el soporte colocado cada 5' (1.5 m), la carga máxima con deflexión mínima es de 132 lb/ft (59.9 kg).

- Fabricado en tubo de acero rectangular para pared de 3/8" x 1-1/2" x 0.065" (9.53 mm x 38 mm x 1.65 mm)
- Travesaños soldados en intervalos de 12" (300 mm)
- Se empacan individualmente en cajas para evitar rayas y averías
- La longitud estándar es de 9'-11 1/2"/119.5" (3035 mm)
- Las mejores prácticas de instalación incluyen el Juego de Elevación para el Soporte de Cables



Número de parte/color			Ancho (Dim. A)* pulgadas (mm)	Peso de envío lb (kg)
Gris	Blanco	Negro		
10250-104	10250-204	10250-704	4 (100)	18 (8.2)
10250-106	10250-206	10250-706	6 (150)	19 (8.6)
10250-109	10250-209	10250-709	9 (230)	20 (9.1)
10250-112	10250-212	10250-712	12 (300)	25 (11.3)
10250-115	10250-215	10250-715	15 (380)	27 (12.2)
10250-118	10250-218	10250-718	18 (460)	29 (13.2)
10250-124	10250-224	10250-724	24 (610)	32 (14.5)
10250-131	10250-231	10250-731	30 (760)	35 (15.7)
10250-137	10250-237	10250-737	36 (910)	38 (17.2)



Nota: Se muestra en dos secciones para fines ilustrativos; el producto real tiene una sola pieza.

+1-800-834-4969 en EE. UU. y Canadá • [www.chatsworth.com](http://www.chatsworth.com)



CHATSWORTH PRODUCTS, INC.

©2010 Chatsworth Products, Inc. Todos los derechos reservados. CPI, CPI Passive Cooling, MegaFrame, Saf-T-Grip, Seismic Frame, SlimFrame y TeraFrame son marcas comerciales registradas federalmente de Chatsworth Products, Inc. Cube-iT Plus, Evolution, OnTrac, QuadraRack, Simply Efficient y Velocity son marcas comerciales de Chatsworth Products, Inc. Todas las otras marcas comerciales pertenecen a sus respectivas empresas. 7/10