

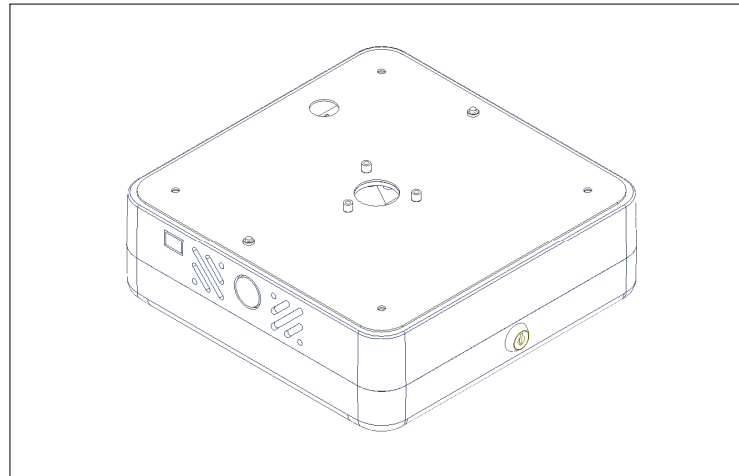
# Installation Guide / Guía de instalación

for Oberon Model 39-1015-PLATE

para Modelo Oberon 39-1015-PLATE



Mounting Solutions for WiFi Access Points



Oberon's Model 1015 series H-bar™ enclosures secure and protect Wi-Fi and Small Cell APs in residence halls, hotels, retail locations and other indoor venues. This rugged ABS plastic enclosure is virtually transparent to wireless signals so APs with integrated antennas or small detachable antennas may be protected. The box can be mounted directly over the telecommunication outlet, and cable raceway or conduit can be conveniently terminated.

Los gabinetes H-bar™ serie 1015 de Oberon protegen y protegen Wi-Fi y Small Cell AP en residencias, hoteles, tiendas y otros lugares cerrados. Este robusto recinto de plástico ABS es prácticamente transparente a las señales inalámbricas, por lo que los AP con antenas integradas o pequeñas antenas desmontables pueden estar protegidos. La caja se puede montar directamente sobre la salida de la telecomunicación, y el conducto o conducto del cable se puede cerrar de manera conveniente.

## Important Information for Model 1015 / Información importante para el modelo 1015

1. Always consider potential hazards to others around you.
2. During installation, use warning signs, etc.
3. Be sure to securely fasten the enclosure to prevent it from becoming dislodged.

1. Considere siempre el peligro potencial para quienes lo rodean.
2. Durante la instalación, utilice las señales de advertencia y demás señales.
3. Asegúrese de sujetar firmemente el gabinete para evitar que se desprenda.

Thank you for choosing Oberon. / Gracias por elegir Oberon.

Instructions are for typical install conditions. Instructions may not be correct for all installations due to building design, construction materials or methods used and/or building or site conditions. Consult a contractor or architect for recommendations. For product questions call (+1) 877-867-2312.

Las instrucciones son para condiciones típicas de instalación. Las instrucciones pueden no ser correctas para todas las instalaciones según el diseño del edificio, materiales de construcción o métodos utilizados, o condiciones del edificio o del lugar. Consulte a un contratista o arquitecto para obtener recomendaciones. Si tiene preguntas con respecto al producto, llame al (+1) 877-867-2312.

## Parts Included / Partes Incluidas

- (1) Hanger Plate / Placa de suspensión
- (2) #10 x 3/8" Pan Head Screws / Tornillos de cabeza plana #10 x 3/8"
- (3) #10 x 7/16" Flat Head Screws / Tornillos de cabeza plana #10 x 7/16"

## Tools and Additional Hardware Required for Installation / Herramientas y hardware adicionales necesarios para la instalación

Phillips Head Screwdriver / Destornillador Phillips

Drill with a bit corresponding to the size of the mounting hardware to be used / Taladro con una broca correspondiente al tamaño del hardware de montaje que se utilizará

(2) #10 x 2" Screws (if mounting to a stud) / Tornillos #10 x 2" (si se monta en un montante)

(2) nVent Caddy P/N SLK15Y300L3 (or similar) (if suspending from a ceiling) / nVent Caddy P/N SLK15Y300L3 (o similar) (si se suspende del techo)

(1) 1" Trade Size Aluminum Slip-on Flange (McMaster-Carr P/N 4698T26, or similar) (if mounting to a hanging conduit) / Brida deslizante de aluminio de tamaño comercial de 1" (McMaster-Carr P/N 4698T26 o similar) (si se monta en un conducto colgante)

**Estimated Installation Time: 20m**  
Tiempo Estimado de Instalación: **20m**

## WARNING / ADVERTENCIA

**Follow manufacturer's instructions for hand or power tools. Always use safety glasses. Failure to do so may result in injury and/or product damage.**

**Siga las instrucciones del fabricante para herramientas manuales o eléctricas. Utilice siempre gafas de seguridad. Si no lo hace, podría producirse lesiones y / o daños al producto.**

## WARNING / ADVERTENCIA

**Use caution when working at elevated heights. Follow manufacturer's instructions for ladders and/or scaffolding. Failure to do so may result in injury or death.**

**Tenga cuidado al trabajar a alturas elevadas y alrededor de las aberturas de la unidad. Siga las instrucciones del fabricante para ladders y / o andamios. Si no lo hace, podría causar lesiones o la muerte.**

## Important code and installation information. / Información im-

Read guide from beginning to end before beginning installation. Read all warnings and cautions before beginning unit installation. Check with your local building code official to identify and confirm compliance with local building code requirements. This installation guide covers installing your Model 1015 in a typical environment. The appropriate method for your installation may vary based on building design, application, and industry practices.

Lea la guía de principio a fin antes de comenzar la instalación. Lea todas las advertencias y precauciones antes de comenzar la instalación de la unidad. Verifique con un oficial de código edilicio de su localidad para identificar y confirmar el cumplimiento con los requisitos locales del código de edificación. Esta guía de instalación cubre la instalación del Modelo 1015 en un entorno adecuado. El método apropiado para la instalación puede variar según el diseño del edificio, la aplicación y las prácticas de la industria.

# Installation Guide / Guía de instalación

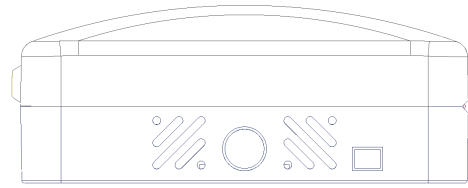
for Oberon Model 39-1015-PLATE

para Modelo Oberon 39-1015-PLATE



Mounting Solutions for WiFi Access Points

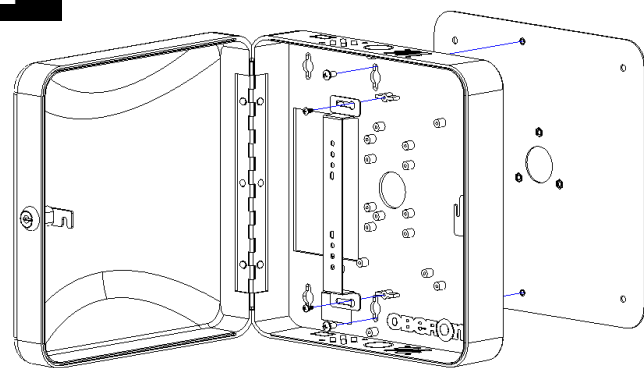
1



Drill any holes or push out any knockouts needed for power and data ingress into the enclosure.

Perfore los orificios o extraiga los agujeros ciegos necesarios para la entrada de energía y datos en el gabinete.

2



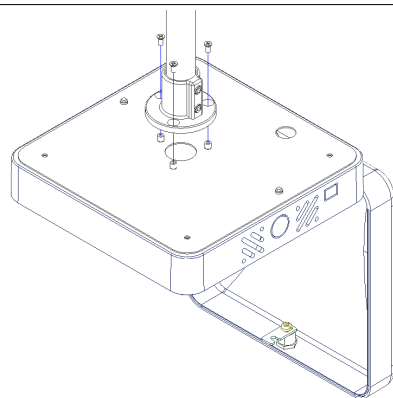
Place the Hanger Plate against the enclosure so it sits flush to the back side. Use the #10 x 3/8" screws through the keyhole slots to fasten the Hanger Plate to the enclosure, as shown above.

**(For installations that do not utilize the T-Bar)** Remove the T-Bar Bracket and screws.

Retire el soporte de la barra en T y los tornillos. Coloque la placa de suspensión contra el gabinete de modo que quede al ras del lado posterior. Use los tornillos #10 x 3/8" a través de las ranuras del ojo de la cerradura para sujetar la placa de suspensión al gabinete, como se muestra arriba.

**(Para instalaciones que no utilizan la barra en T)** Retire el soporte de la barra en T y los tornillos.

3



3 Cont.

**(For installations with a 1" trade size hanging conduit ONLY)** Drill a center hole through the bottom of the 1015 enclosure that lines up with the center hole present on the Hanger Plate.

Install the 1" Trade Size Slip-on Flange (McMaster-Carr P/N 4698T26, or similar) (not included) to a hanging conduit by sliding the flange over the conduit and tightening both of the flange's set screws. Both set screws should be tightened enough so that the flange can not slip off of the conduit.

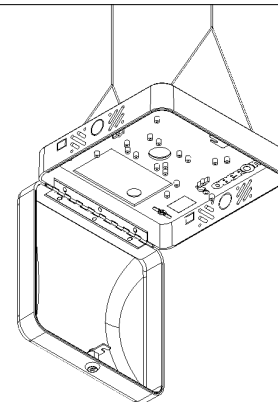
With the flange secured in place, fasten the Hanger Plate to it using the three (3) provided #10 x 7/16" flat head screws, as shown above.

**(SOLAMENTE para instalaciones con un conducto colgante de tamaño comercial de 1 pulgada)** Taladre un orificio central a través de la parte inferior del gabinete 1015 que se alinee con el orificio central presente en la placa de suspensión.

Instale la brida deslizante de tamaño comercial de 1" (McMaster-Carr P/N 4698T26, o similar) (no incluida) en un conducto colgante deslizando la brida sobre el conducto y apretando ambos tornillos de fijación de la brida. Ambos tornillos de presión deben apretar lo suficiente para que la brida no se salga del conducto.

Con la brida asegurada en su lugar, fije la placa de suspensión a ella usando los tres (3) tornillos de cabeza plana #10 x 7/16" provistos, como se muestra arriba.

4

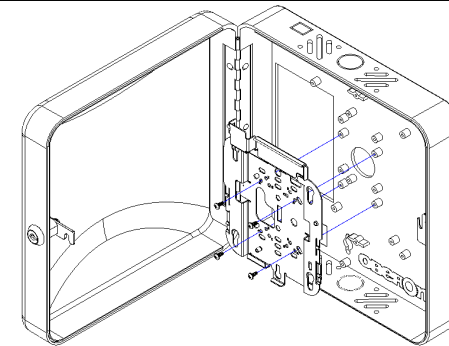


**(For hanging conduit or suspended ceiling installations ONLY)** To fasten the 1015 or 1015-1313 to Y-Toggles (nVent Caddy P/N SLK15Y300L3, or similar) (not included) or other ceiling cables, pass the cable through the corner holes of the plate and keyhole slots in the back of the enclosure.

**(SOLAMENTE para instalaciones de conductos colgantes o cielo raso suspendido)** Para sujetar el 1015 o 1015-1313 a Y-Toggles (nVent Caddy P/N SLK15Y300L3, o similar) (no incluido) u otros cables de techo, pase el cable a través de los orificios de las esquinas de la placa y las ranuras de ojo de cerradura en la parte posterior del recinto.

5a

Cisco



**(For Cisco 4800 Series AP Installations ONLY)** To mount the Cisco AIR-BRACKET-2, align the bracket's four (4) "A" marked holes with the four (4) embosses on the enclosure base labeled "C" on the mounting legend.

**(For All Other Cisco AP Installations)** To mount the Cisco AIR-BRACKET-1 or -2, align the bracket's four (4) "A" marked holes with the four (4) embosses on the enclosure base labeled "B" on the mounting legend.

**NOTE:** If installing a 1015-00 or 1015-C, the mounting legend can be found on page 4. If installing a 1015-1313 or 1015-1313-C, the mounting legend can be found on page 5.

If installing the AIR-BRACKET-1, use the four (4) provided #6 x 5/16" flat head screws to fasten the bracket to the enclosure base.

If installing the AIR-BRACKET-2, use the four (4) provided #6 x 5/16" pan head screws to fasten the bracket to the enclosure base.

**(SOLO para instalaciones de Cisco 4800 Series AP)** Para montar Cisco AIR-BRACKET-2, alinee los cuatro (4) orificios marcados con "A" del soporte con los cuatro (4) relieves en la base del gabinete etiquetados "C" en la leyenda de montaje.

**(Para todas las demás instalaciones de Cisco AP)** Para montar Cisco AIR-BRACKET-1 o -2, alinee los cuatro (4) orificios marcados con "A" del soporte con los cuatro (4) relieves en la base del gabinete etiquetados "B" en el leyenda de montaje.

**NOTA:** Si instala un 1015-00 o 1015-C, la leyenda de montaje se puede encontrar en la página 4. Si instala un 1015-1313 o 1015-1313-C, la leyenda de montaje se puede encontrar en la página 5.

Si instala el AIR-BRACKET-1, use los cuatro (4) tornillos #6 x 5/16" de cabeza plana provistos para fijar el soporte a la base del gabinete.

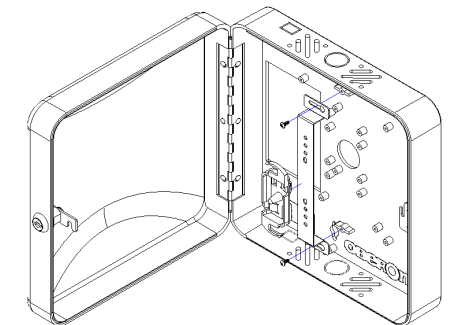
Si instala el AIR-BRACKET-2, use los cuatro (4) tornillos #6 x 5/16" de cabeza plana provistos para fijar el soporte a la base del gabinete.

5b

Cisco

Aruba

Other



**(For 1015-00 or 1015-C installations ONLY)** To mount the T-Bar bracket, partially fasten a #6 x 5/16" pan head screw into each the two (2) embosses labeled "A" on the mounting legend (see page 4). Place the T-Bar bracket onto the bosses and finish fastening the two (2) #6 x 5/16" pan head screws to secure the T-Bar in place.

**(For 1015-1313 or 1015-1313-C installations ONLY)** Fasten the T-Bar bracket directly to the enclosure using two (2) of the provided #6 x 5/16" pan head screws. The T-Bar bracket can be mounted to the enclosure base in either a vertical or horizontal orientation (see sets of "A" marked holes in AP mounting legend on page 5).

**(SOLO para instalaciones 1015-00 o 1015-C)** Para montar el soporte de barra en T, apriete parcialmente un tornillo de cabeza troncocónica #6 x 5/16" en cada uno de los dos (2) relieves etiquetados "A" en la leyenda de montaje (consulte la página 4). Coloque el soporte de la barra en T sobre los salientes y termine de ajustar los dos (2) tornillos de cabeza plana #6 x 5/16" para asegurar la barra en T en su lugar.

**(SOLO para instalaciones 1015-1313 o 1015-1313-C)** Sujete el soporte de la barra en T directamente al gabinete usando dos (2) de los tornillos de cabeza plana #6 x 5/16" provistos. El soporte de barra en T se puede montar en la base del gabinete en orientación vertical u horizontal (consulte los conjuntos de orificios marcados con "A" en la leyenda de montaje del AP en la página 5).

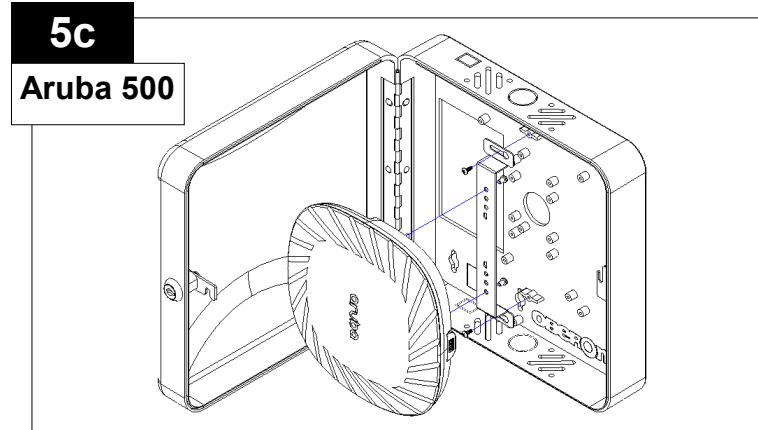
# Installation Guide / Guía de instalación

for Oberon Model 39-1015-PLATE

para Modelo Oberon 39-1015-PLATE



Mounting Solutions for WiFi Access Points



First, remove the metal bracket that ships with Aruba AP from the back side of the AP by removing the two (2) screws that hold it in place.

To install the Aruba 500 series AP, align the two (2) threaded holes and (2) "D" shaped bosses of the Aruba AP with the four (4) corresponding holes on the T-Bar. Secure the AP to the T-Bar using the two (2) screws included with the AP.

**(For 1015-00 or 1015-C installations ONLY)** To mount the T-Bar bracket, partially fasten a #6 x 5/16" pan head screw into each the two (2) embosses labeled "A" on the mounting legend (see page 4). Place the T-Bar bracket onto the bosses and finish fastening the two (2) #6 x 5/16" pan head screws to secure the T-Bar in place.

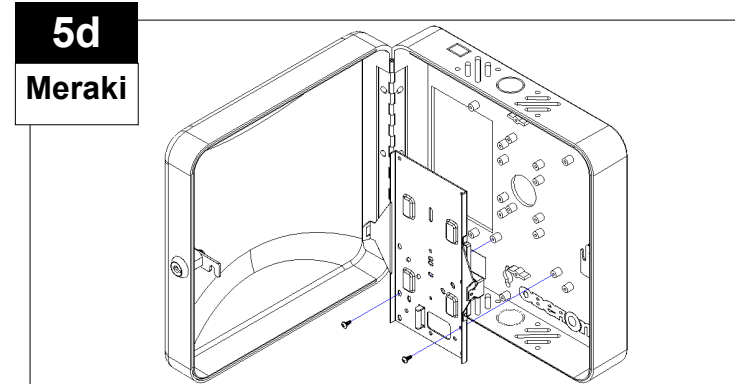
**(For 1015-1313 or 1015-1313-C installations ONLY)** Fasten the T-Bar bracket directly to the enclosure using two (2) of the provided #6 x 5/16" pan head screws. The T-Bar bracket can be mounted to the enclosure base in either a vertical or horizontal orientation (See sets of "A" marked holes in AP mounting legend on page 5).

Primero, retire el soporte de metal que se envía con Aruba AP de la parte posterior del AP quitando los dos (2) tornillos que lo sujetan en su lugar.

Para instalar el AP de la serie Aruba 500, alinee los dos (2) orificios rosca-dos y los (2) salientes en forma de "D" del AP Aruba con los cuatro (4) orificios correspondientes de la barra en T. Asegure el AP a la barra en T usando los dos (2) tornillos incluidos con el AP.

**(SOLO para instalaciones 1015-00 o 1015-C)** Para montar el soporte de barra en T, apriete parcialmente un tornillo de cabeza troncocónica #6 x 5/16" en cada uno de los dos (2) relieves etiquetados "A" en la leyenda de montaje (consulte la página 4). Coloque el soporte de la barra en T sobre los salientes y termine de ajustar los dos (2) tornillos de cabeza plana #6 x 5/16" para asegurar la barra en T en su lugar.

**(SOLO para instalaciones 1015-1313 o 1015-1313-C)** Sujete el soporte de la barra en T directamente al gabinete usando dos (2) de los tornillos de cabeza plana #6 x 5/16" provistos. El soporte de barra en T se puede montar en la base del gabinete en una orientación vertical u horizontal (consulte los conjuntos de orificios marcados con "A" en la leyenda de montaje del AP en la página 5).

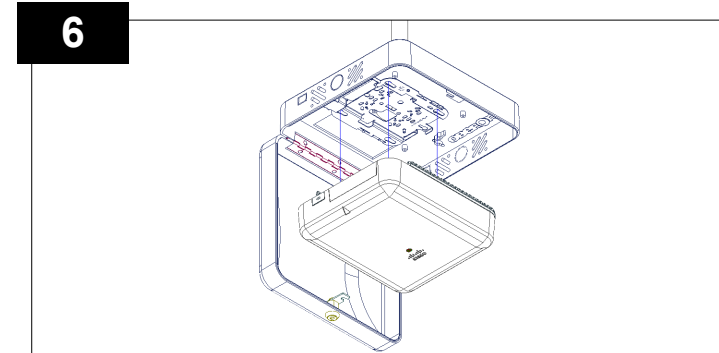


To install the Meraki AP, attach the Meraki mounting bracket to the enclosure base using two (2) #6 x 5/16" pan head screws (provided). The single gang outlet box holes of the Meraki mounting bracket should be aligned with the two (2) embosses labeled "F" on the mounting legends. For 1015-00 or 1015-C installations, see the mounting legend on page 4. For 1015-1313 or 1015-1313-C installations, see the mounting legend on page 5.

**(For 1015-1313 or 1015-1313-C installations with a Meraki MR44, MR45, MR46, MR55, or MR56 ONLY)** To install the Meraki AP, attach the Meraki mounting bracket to the enclosure base using two (2) #6 x 5/16" pan head screws (provided). The "B" marked slot and "H" marked obround of the Meraki mounting bracket should be aligned with the two (2) embosses labeled "I" on the 1015-1313 mounting legend (see page 5).

Para instalar el AP Meraki, fije el soporte de montaje Meraki a la base del gabinete usando dos (2) tornillos de cabeza plana #6 x 5/16" (incluidos). Los orificios de la caja de salida de un solo grupo del soporte de montaje Meraki deben estar alineados con los dos (2) relieves etiquetados "F" en las leyendas de montaje. Para instalaciones 1015-00 o 1015-C, consulte la leyenda de montaje en la página 4. Para instalaciones 1015-1313 o 1015-1313-C, consulte la leyenda de montaje en la página 5.

**(Para instalaciones 1015-1313 o 1015-1313-C con un Meraki MR44, MR45, MR46, MR55 o MR56 SOLAMENTE)** Para instalar el Meraki AP, conecte el soporte de montaje Meraki a la base del gabinete usando dos (2) tornillos de cabeza plana de #6 x 5/16" (incluidos). La ranura marcada con "B" y la "H" marcada en el contorno del soporte de montaje Meraki deben estar alineadas con los dos (2) relieves etiquetados con "I" en la leyenda de montaje del 1015-1313 (consulte la página 5).



**(Optional)** Install a surface mount biscuit jack, if desired, for cable connectivity.

**(For installations using T-Bar ONLY)** Attach any cables and fasten the access point to the T-bar bracket per the Access Point Manufacturer's instructions.

**(For installations using AP Mounting Bracket ONLY)** Attach any cables and fasten the access point to the manufacturer's mounting bracket.

Close and lock the door.

The installation is now complete.

**(Opcional)** Instale un conector para galletas de montaje en superficie, si lo desea, para la conectividad del cable.

**(Para instalaciones usando T-Bar SOLAMENTE)** Conecte los cables y fije el punto de acceso al soporte de la barra en T según las instrucciones del fabricante del punto de acceso.

**(Para instalaciones que usan el soporte de montaje AP SOLAMENTE)** Conecte los cables y fije el punto de acceso al soporte de montaje del fabricante.

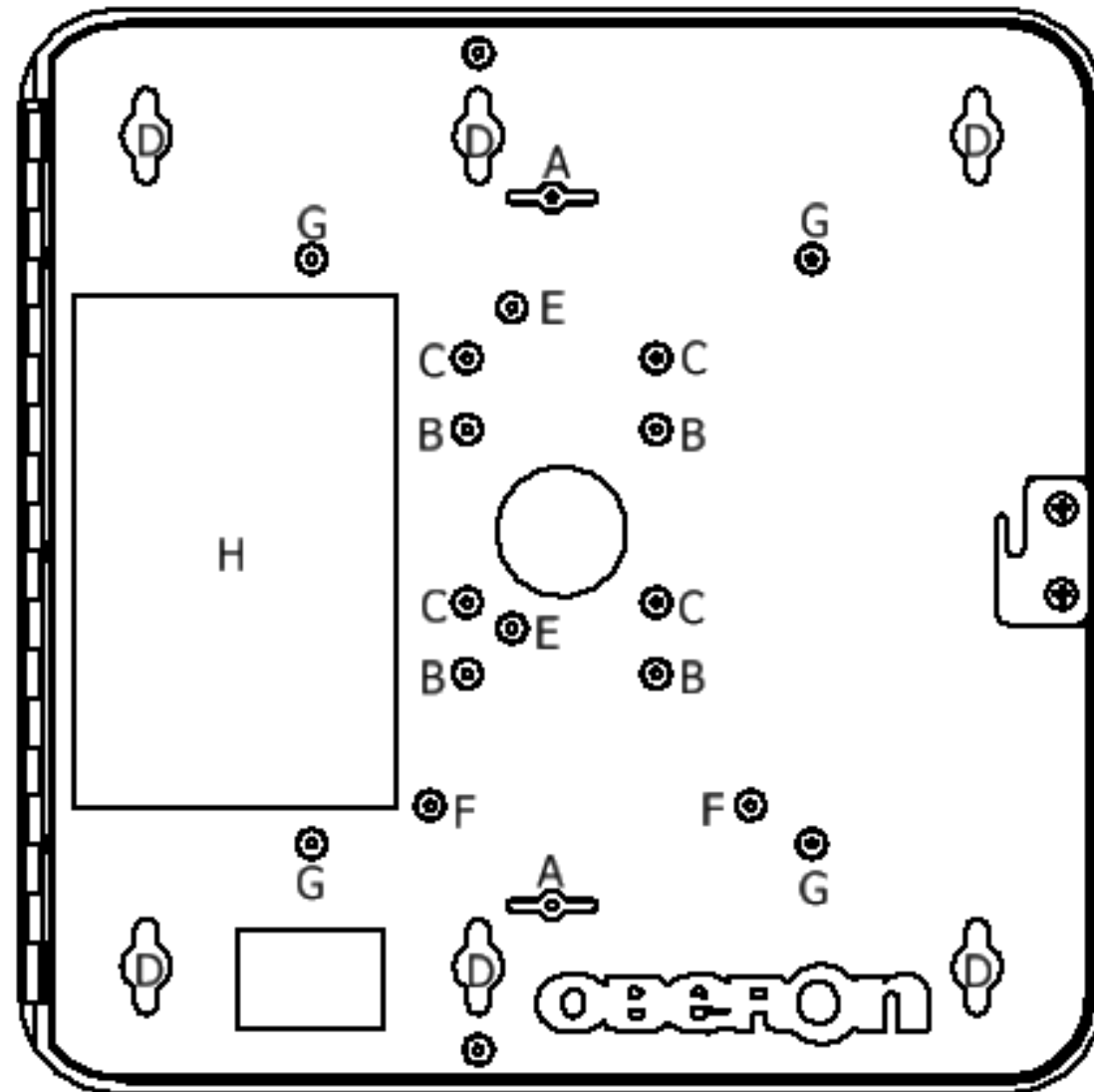
Cierre y bloquee la puerta.

La instalación está completa.

# Installation Guide / Guía de instalación

for Oberon Model 39-1015-PLATE

para Modelo Oberon 39-1015-PLATE



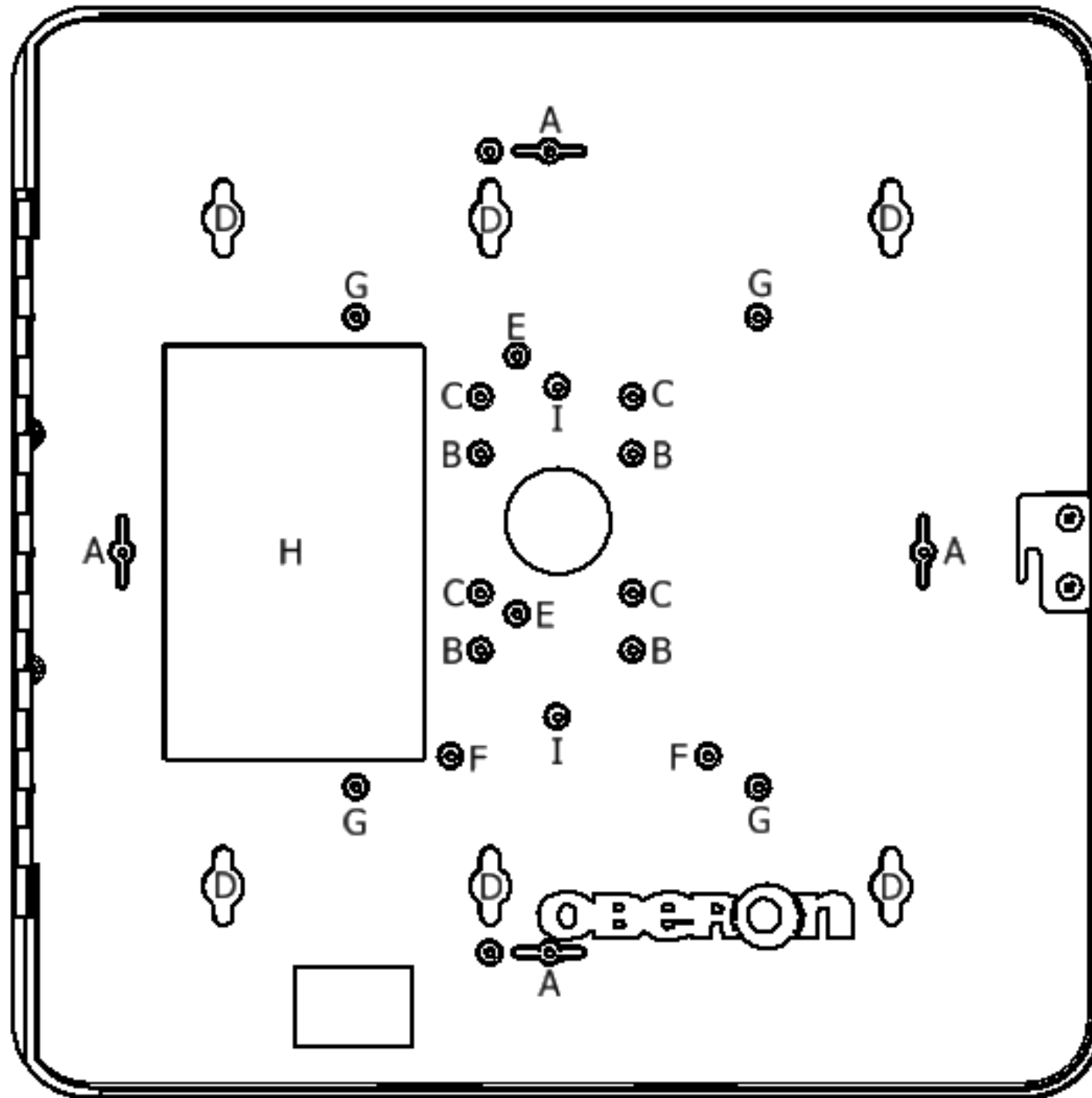
## 1015-00 & 1015-C Mounting Legend

- A - Oberon T-Bar
- B - Cisco AIR-AP-BRACKET-1 or -2
- C - Cisco AIR-AP-BRACKET-2 with Cisco 4800 Series APs
- D - Wall Hanging Keyhole Slots
- E - Single Gang Outlet Box Pattern for Wall Mounted APs
- F - Single Gang Outlet Box Pattern for Meraki MA-MNT-MR Mounting Plates
- G - Mounting Features for 39-1015-PLATE Accessory Mounting Plate
- H - Telecommunications Outlet Cutout

# Installation Guide / Guía de instalación

for Oberon Model 39-1015-PLATE

para Modelo Oberon 39-1015-PLATE



## 1015-1313 & 1015-1313-C Mounting Legend

- A - Oberon T-Bar
- B - Cisco AIR-AP-BRACKET-1 or -2
- C - Cisco AIR-AP-BRACKET-2 with Cisco 4800 Series APs
- D - Wall Hanging Keyhole Slots
- E - Single Gang Outlet Box Pattern for Wall Mounted APs
- F - Single Gang Outlet Box Pattern for Meraki MA-MNT-MR Mounting Plates
- G - Mounting Features for 39-1015-PLATE Accessory Mounting Plate
- H - Telecommunications Outlet Cutout
- I - Meraki MR44, MR45, MR46, MR55, MR56