

Installation Guide / Guía de instalación

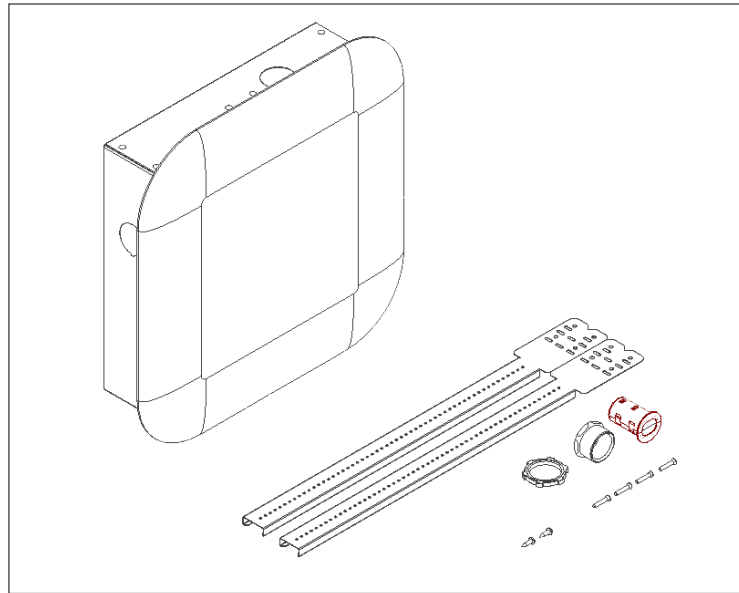
for Oberon Model 1443-FXL & 1443-ANTMNT

para Modelo Oberon 1443-FXL & 1443-ANTMNT



A division of Chatsworth Products

Mounting Solutions for Wi-Fi Access Points



Oberon's Model 1443 series is a hard-lid ceiling recess mount kit for mounting Wi-Fi Access Points into new (not pre-existing) ceilings. The 1443 back box is secured onto the ceiling joists prior to installing the ceiling gypsum board. An opening is cut into the new gypsum board at installation, and placed over the 1443 backbox. The trim is then drawn into enclosure with a torsion spring, as in certain recessed lighting fixtures, with only the front face exposed for optimal wireless coverage. The 1443 series features interchangeable trims for most vendors' Wi-Fi APs and antennas.

La serie modelo 1443 de Oberon es un kit de montaje empotrado en el techo de tapa dura para montar puntos de acceso Wi-Fi en techos nuevos (no preexistentes). La caja posterior 1443 se fija a las vigas del techo antes de instalar la placa de yeso del techo. Se corta una abertura en la nueva placa de yeso durante la instalación y se coloca sobre la caja posterior 1443. Luego, la moldura se introduce en el gabinete con un resorte de torsión, como en ciertos accesorios de iluminación empotrados, con solo la cara frontal expuesta para una cobertura inalámbrica óptima. La serie 1443 cuenta con adornos intercambiables para la mayoría de antenas y puntos de acceso Wi-Fi de los proveedores.

Parts Included

(1) Backbox / Caja de conexiones

(1) Trim / Recorte

(1) Dual Cable Egress Firestop Grommet / Arandela cortafuegos doble salida de cable

(1) 1" Trade Size Conduit Connector / Conector de conducto de tamaño comercial de 1"

(2) Adjustable Box Mounting Brackets / Soportes de montaje de caja ajustable

Access Point Attachment Hardware / Hardware de fijación de punto de acceso

(2) #6-20 x 1/2" Screws / Tornillos #6-20 x 1/2"

(1) T-Bar Bracket / Soporte de barra en T

(1) Cisco Mounting Bracket (For -FXL SKUs Only) / Soporte de montaje de Cisco (solo para SKU -FXL)

Important code and installation information.

Read guide from beginning to end before beginning installation. Read all warnings and cautions before beginning unit installation. Check with your local building code official to identify and confirm compliance with local building code requirements. This installation guide covers installing your Model 1043 in a typical environment. The appropriate method for your installation may vary based on building design, application, and industry practices.

Lea la guía de principio a fin antes de comenzar la instalación. Lea todas las advertencias y precauciones antes de comenzar la instalación de la unidad. Verifique con un oficial de código edilicio de su localidad para identificar y confirmar el cumplimiento con los requisitos locales del código de edificación. Esta guía de instalación cubre la instalación del Modelo 1043 en un entorno adecuado. El método apropiado para la instalación puede variar según el diseño del edificio, la aplicación y las prácticas de la industria.

Important Information for Model 1443

1. Ceiling mounted products should be installed in accordance with National Electric Code paragraphs 300.10 (Electrical Continuity of Metal Raceways and Enclosures) and 300.11 (Securing and Supporting). Acoustical, suspended, false, drop and concealed spline ceiling grid work is not designed to support the weight of this product. The adjustable box mounting brackets must be securely attached to the ceiling structure, per the instructions. Improper mounting may result in product falling from the ceiling, resulting in injury or death.
2. The Cabinet System Communication is configured in the field by qualified service personnel.
3. When closing the enclosure access door, be sure that the cam lock is completely engaged to prevent the access door from accidentally swinging open.
4. When opening the enclosure door, be sure to support the door to prevent the door from accidentally falling open.
5. This enclosure has a maximum operating ambient of 55° C (131° F). The temperature within the enclosure may not exceed this temperature, depending on power dissipation within enclosure.
6. A minimum air clearance of 1" between the housing of the access point and the enclosure side walls must be maintained for the safe operation of the equipment.
7. This product is intended to be installed by trained personnel.
8. Only Listed ITE products shall be installed within the enclosure.
9. This product is to be repaired by personnel trained by the manufacturer or returned to the manufacturer for repair or replacement.
10. Maximum weight to be installed in the unit is 25 lbs.
11. All knockouts, openings, and holes shall be sealed with a plug constructed of metal, or a non-metal material that complies with UL 2043 or UL 1479.
12. All unused mounting holes should be sealed with tape or other material that complies with UL 1479.
13. AC Power is not to be used inside the enclosure.
14. A readily accessible disconnect device shall be incorporated in the building installation wiring.
15. See HCAI approved installation drawing where applicable.

1. Los productos montados en el techo deben instalarse de acuerdo con los párrafos 300.10 (Continuidad eléctrica de conductos de conducción y recintos metálicos) y 300.11 (Fijación y soporte) del Código Eléctrico Nacional. El trabajo de rejilla de cielorraso estriado acústico, suspendido, falso, abatible y oculto no está diseñado para soportar el peso de este producto. Los soportes de montaje de la caja ajustable deben fijarse firmemente a la estructura del techo, según las instrucciones. El montaje incorrecto da como resultado que el producto se caiga del techo y cause lesiones o la muerte.
2. La comunicación del sistema del gabinete está configurada en el campo por personal de servicio calificado.
3. Al cerrar la puerta de acceso al recinto, asegúrese de que el seguro de leva esté completamente trabado para evitar que la puerta de acceso se abra por accidente.
4. Al abrir la puerta de la cubierta, asegúrese de sostener la puerta para evitar que se abra por accidente.
5. Esta cubierta tiene un entorno máximo de funcionamiento de 55 °C (131 °F). La temperatura dentro de la cubierta no puede exceder este valor, dependiendo de la disipación de energía dentro de la misma.
6. Debe mantenerse un espacio mínimo de 1" entre la carcasa del punto de acceso y las paredes laterales de la cubierta para el funcionamiento seguro del equipo.
7. Este producto debe ser instalado por personal capacitado.
8. Solo productos homologados por ITE pueden instalarse dentro de la cubierta.
9. Este producto debe ser reparado por personal capacitado por el fabricante o devuelto al fabricante para su reparación o reemplazo.
10. El peso máximo a instalar en la unidad es de 25 libras.
11. Todos los perforados, las aberturas y los orificios deben sellarse con un tapón de metal o de un material no metálico que cumpla con las normas UL 2043 o UL 1479.
12. Todos los orificios de montaje sin usar deben sellarse con cinta u otro material que cumpla con la norma UL 1479.
13. Dentro de la cubierta no debe utilizarse corriente alterna.
14. Se deberá incorporar un dispositivo de desconexión fácilmente accesible en el cableado de la instalación del edificio.
15. Consulte el plano de instalación aprobado por HCAI donde corresponda.

Thank you for choosing Oberon.

Instructions are for typical install conditions. Instructions may not be correct for all installations due to building design, construction materials or methods used and/or building or site conditions. Consult a contractor or architect for recommendations. For product questions call (+1) 877-867-2312.

Las instrucciones son para condiciones típicas de instalación. Las instrucciones pueden no ser correctas para todas las instalaciones según el diseño del edificio, materiales de construcción o métodos utilizados, o condiciones del edificio o del lugar. Consulte a un contratista o arquitecto para obtener recomendaciones. Si tiene preguntas con respecto al producto, llame al (+1) 877-867-2312.

WARNING

Follow manufacturer's instructions for hand or power tools. Always use safety glasses. Failure to do so may result in injury and/or product damage.

Siga las instrucciones del fabricante para herramientas manuales o eléctricas. Utilice siempre gafas de seguridad. Si no lo hace, podría producirse lesiones y / o daños al producto.

WARNING

Use caution when working at elevated heights. Follow manufacturer's instructions for ladders and/or scaffolding. Failure to do so may result in injury or death.

Tenga cuidado al trabajar a alturas elevadas y alrededor de las aberturas de la unidad. Siga las instrucciones del fabricante para ladders y / o andamios. Si no lo hace, podría causar lesiones o la muerte.

"Oberon" and all other marks where denoted are trademarks of Oberon Inc. ©1999-2024 Oberon Incorporated. All rights reserved.

"Oberon" y todas las demás marcas donde se denotan son marcas comerciales de Oberon Inc. © 1999-2024 Oberon Incorporated. Todos los derechos reservados.

Installation Guide / Guía de instalación

for Oberon Model 1443-FXL & 1443-ANTMNT

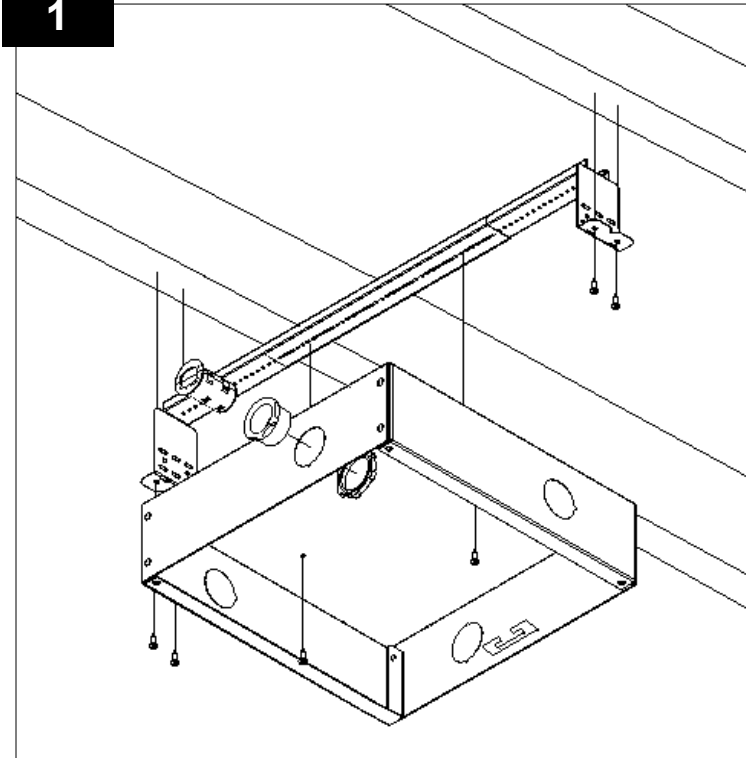
para Modelo Oberon 1443-FXL & 1443-ANTMNT



A division of Chatsworth Products

Mounting Solutions for Wi-Fi Access Points

1



Place the *enclosure assembly* on the work surface. Remove one of the 1" trade size hole cover on the side of the enclosure and install the 1" trade size conduit connector (the side on which the trade size cable clamp is to be installed will be determined by the location the enclosure is to be installed and direction from which conduit will be brought into the enclosure)

Attach box mounting bracket to studs and secure the back box to the bracket using self-tapping screws.

NOTE: The sheetrock that will be installed over the access point enclosure will require a 11.25" x 11.25" opening be cut to accommodate the enclosure (special cutting tools may be required. Adjust the location of the enclosure on the studs in a way that assures that the bottom surface of the enclosure is flush with or slightly above the bottom surface of the sheetrock.

NOTE: A surface mount box (or biscuit jack) and equipment cord can be conveniently mounted inside the Model 1443. (Non-plenum rated cables can be used inside a plenum rated enclosure). Use an adhesive backed surface mount box. Consider bend radius of horizontal cable and equipment cord when attaching the surface mount box.

Coloque el ensamblaje del gabinete en la superficie de trabajo. Retire una de las cubiertas de orificio de tamaño comercial de 1" en el lado del gabinete e instale el conector del conducto de tamaño comercial de 1" (el lado en el que se instalará la abrazadera del cable de tamaño comercial se determinará según la ubicación en la que se ubicará el gabinete instalado y la dirección desde la cual se llevará el conducto al recinto).

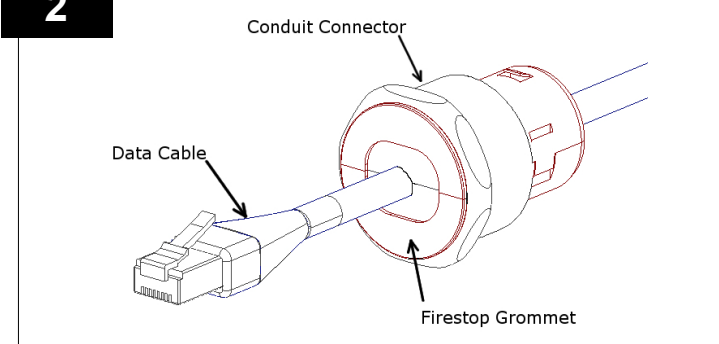
Fije el soporte de montaje de la caja a los montantes y asegure la caja posterior al soporte con tornillos autorroscantes.

NOTA: La placa de yeso que se instalará sobre el gabinete del punto de acceso requerirá que se corte una abertura de 11.25" x 11.25" para acomodar el gabinete (es posible que se requieran herramientas de corte especiales. Ajuste la ubicación del gabinete en los pernos de una manera que asegure que la superficie inferior del recinto está al ras o ligeramente por encima de la superficie inferior de la placa de yeso.

1 cont.

NOTA: Una caja de montaje en superficie (o un conector para galletas) y un cable de equipo se pueden montar convenientemente dentro del Modelo 1443. (Los cables sin capacidad de plenum se pueden usar dentro de un recinto con capacidad de plenum) Use una caja de montaje en superficie con respaldo adhesivo. Considere el radio de curvatura del cable horizontal y del cable del equipo cuando conecte la caja de montaje en superficie.

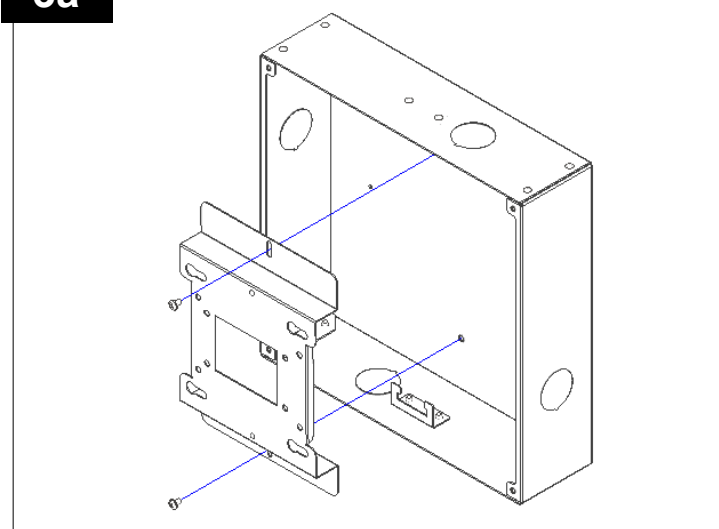
2



Clamp the firestop grommet around the cable far enough to allow attachment to the access point (8" - 10"). Insert the grommet into the conduit fitting.

Sujete la arandela cortafuegos alrededor del cable lo suficiente para permitir la fijación al punto de acceso (8" - 10"). Inserte la arandela en el accesorio del conducto.

3a



3a Cont.

(1443-FXL ONLY) The 1443-FXL comes with two (2) mounting plate options. For Cisco access points, use the flat mounting plate (with key-hole slots), and for Aruba and all other access points, use the T-Bar mount. Fasten the mount to the 1043 assembly using two (2) provided #8-32 screws.

(For Cisco AIR-BRACKETS-1 and 2 ONLY) Attach the Cisco AIR-BRACKET-1 or 2 to the mounting plate using four (4) provided #8-32 screws.

Attach the access point to the mounting plate or AIR-BRACKET-1 or 2.

Attach the Ethernet cable to the access point.

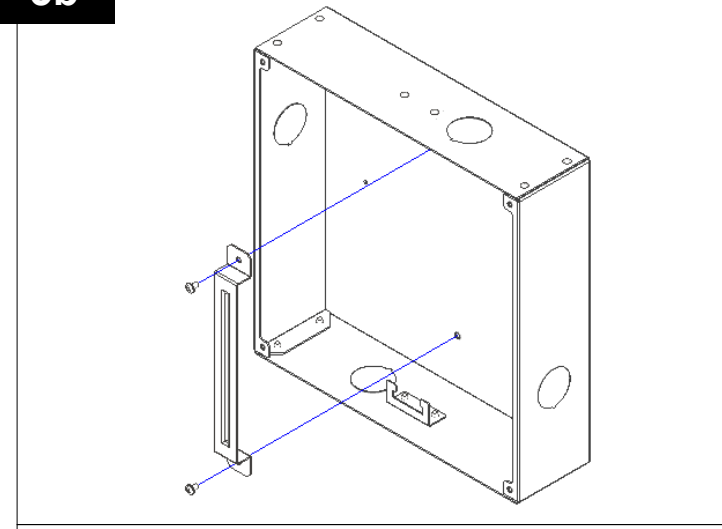
(SOLO 1443-FXL) El 1443-FXL viene con dos (2) opciones de placa de montaje. Para los puntos de acceso de Cisco, use la placa de montaje plana (con ranuras de ojo de cerradura), y para Aruba y todos los demás puntos de acceso, use el soporte de barra en T. Sujete el soporte al ensamblaje 1043 con dos (2) tornillos #8-32 provistos.

(SOLO para Cisco AIR-BRACKETS-1 y 2 SOLAMENTE) Fije el Cisco AIR-BRACKET-1 o 2 a la placa de montaje con cuatro (4) tornillos #8-32 provistos.

Fije el punto de acceso a la placa de montaje o AIR-BRACKET-1 o 2.

Conecte el cable Ethernet al punto de acceso.

3b



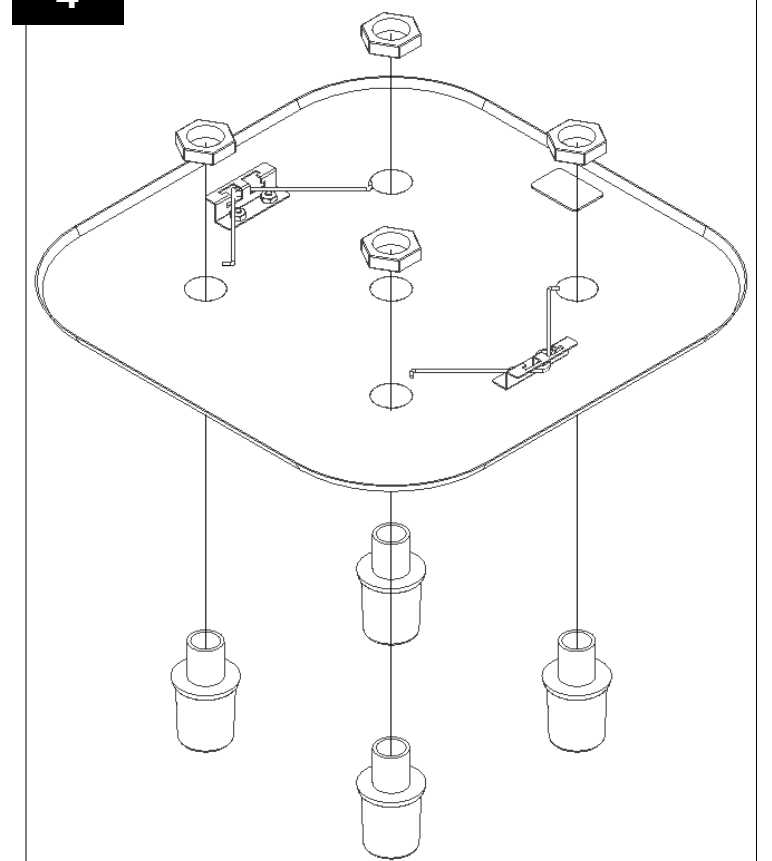
(1443-ANTMNT ONLY) The 1443-ANTMNT comes with a T-Bar mount. Fasten the mount to the 1443 assembly using two (2) provided #8-32 screws. Attach the access point to the mounting plate.

Attach the Ethernet cable to the access point.

(SOLO 1443-ANTMNT) El 1443-ANTMNT viene con un soporte de barra en T. Sujete el soporte al ensamblaje 1443 con dos (2) tornillos #8-32 provistos. Fije el punto de acceso a la placa de montaje.

Conecte el cable Ethernet al punto de acceso.

4



NOTE: Step 4 applies only to the 1443-ANTMNT.

Remove the required number of knockouts from the ANTMNT trim. Attach the WiFi or DAS antenna(s) through the openings. Jumpers will be required to connect the antenna to the access point's antenna connectors.

NOTA: El paso 4 se aplica solo al 1443-ANTMNT.

Elimine el número requerido de perforaciones del ajuste ANTMNT. Conecte las antenas WiFi o DAS a través de las aberturas. Se necesitarán puentes para conectar la antena a los conectores de antena del punto de acceso.

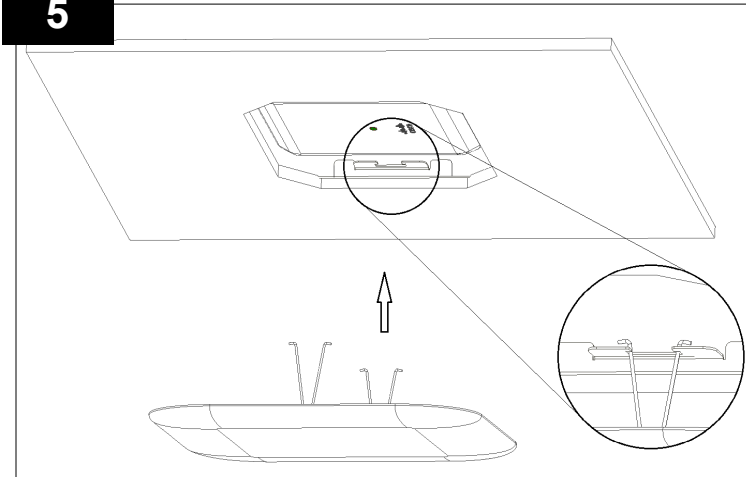
Installation Guide / Guía de instalación

for Oberon Model 1443-FXL & 1443-ANTMNT
para Modelo Oberon 1443-FXL & 1443-ANTMNT



A division of Chatsworth Products
Mounting Solutions for Wi-Fi Access Points

5



Attach the 1443-FXL or 1443-ANTMNT trim by compressing one of the torsion springs and placing it into the spring retainer clip located on the back-box of the enclosure. Repeat the process for the second torsion spring. After both springs have been installed in the spring retainers, push the trim up into the enclosure.

(1443-ANTMNT Only) Attach the antenna cables to the access point's antenna connectors.

The installation is now complete.

Conecte el adorno 1443-FXL o 1443-ANTMNT comprimiendo uno de los resortes de torsión y colocándolo en el clip de retención del resorte ubicado en la caja posterior del gabinete. Repita el proceso para el segundo resorte de torsión. Después de que ambos resortes se hayan instalado en los retenedores de resorte, empuje la moldura hacia arriba dentro del recinto.

(Solo 1443-ANTMNT) Conecte los cables de antena a los conectores de antena del punto de acceso.

La instalación está completa.