

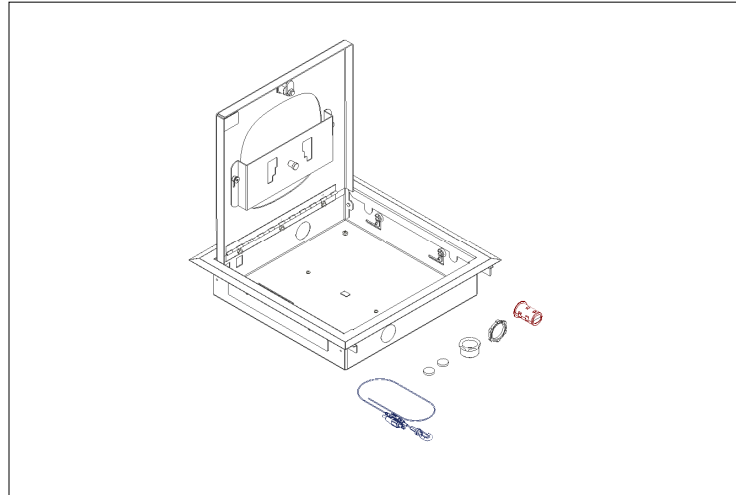
Installation Guide / Guía de instalación

for Oberon Model 1076-ARAP3XX Series Aruba

para Modelo Oberon 1076-ARAP3XX Serie Aruba



Mounting Solutions for WiFi Access Points



The locking Model 1076 series enclosure provides a convenient way to recess and secure APs from all leading vendors in a hard lid ceiling or wall. A cutout is made in the ceiling/wall and the all metal enclosure is fastened into the wall using adjustable wall bridges. The AP is mounted in the back-box or in the door (depending on enclosure style). Interchangeable retrofit doors permit vendor and technology migrations, and simplify moves, adds, and changes. Unique wall bridge simplifies installation in almost any type of hard wall/ceiling. UL listed for AC line powering and installation in the plenum space. See configuration guide for AP specific doors.

El gabinete de bloqueo de la serie Modelo 1076 proporciona una manera conveniente de empotrar y asegurar AP de todos los proveedores líderes en un techo o pared de tapa dura. Se hace un corte en el techo / pared y el recinto de metal se sujeta a la pared mediante puentes de pared ajustables. El AP está montado en la caja posterior o en la puerta (según el estilo del gabinete). Las puertas de actualización intercambiables permiten migraciones de proveedores y tecnología, y simplifican movimientos, adiciones y cambios. El exclusivo puente de pared simplifica la instalación en casi cualquier tipo de pared / techo duro. Listado por UL para alimentación e instalación de línea de CA en el espacio del pleno. Consulte la guía de configuración para puertas AP específicas.

Thank you for choosing Oberon. / Gracias por elegir Oberon.

Instructions are for typical install conditions. Instructions may not be correct for all installations due to building design, construction materials or methods used and/or building or site conditions. Consult a contractor or architect for recommendations. For product questions call (+1) 877-867-2312.

Las instrucciones son para condiciones típicas de instalación. Las instrucciones pueden no ser correctas para todas las instalaciones según el diseño del edificio, materiales de construcción o métodos utilizados, o condiciones del edificio o del lugar. Consulte a un contratista o arquitecto para obtener recomendaciones. Si tiene preguntas con respecto al producto, llame al (+1) 877-867-2312.

WARNING / ADVERTENCIA

Follow manufacturer's instructions for hand or power tools. Always use safety glasses. Failure to do so may result in injury and/or product damage.

Siga las instrucciones del fabricante para herramientas manuales o eléctricas. Utilice siempre gafas de seguridad. Si no lo hace, podría producirse lesiones y / o daños al producto.

WARNING / ADVERTENCIA

Use caution when working at elevated heights. Follow manufacturer's instructions for ladders and/or scaffolding. Failure to do so may result in injury or death.

Tenga cuidado al trabajar a alturas elevadas y alrededor de las aberturas de la unidad. Siga las instrucciones del fabricante para ladders y / o andamios. Si no lo hace, podría causar lesiones o la muerte.

Parts Included / Partes incluidas

(1) Enclosure and Interchangeable Door / Recinto y puerta intercambiable

(1) Dual Cable Egress Firestop Grommet / Arandela cortafuegos doble salida de cable

(1) 1" Trade Size Conduit Connector / Conector de conducto de tamaño comercial de 1"

(1) Speed Link Support Wire / Speed Link cable de soporte

(2) Keys for Lock / Claves para cerradura

(1) Grounding Screw / Tornillo de puesta a tierra

Access Point Attachment Hardware (Captive in Door) / Hardware de fijación de punto de acceso (cuativo en puerta)

Important code and installation information. / Información importante sobre normas e instalación.

Read guide from beginning to end before beginning installation. Read all warnings and cautions before beginning unit installation. Check with your local building code official to identify and confirm compliance with local building code requirements. This installation guide covers installing your Model 1076 in a typical environment. The appropriate method for your installation may vary based on building design, application, and industry practices.

Lea la guía de principio a fin antes de comenzar la instalación. Lea todas las advertencias y precauciones antes de comenzar la instalación de la unidad. Verifique con un oficial de código edilicio de su localidad para identificar y confirmar el cumplimiento con los requisitos locales del código de edificación. Esta guía de instalación cubre la instalación del Modelo 1076 en un entorno adecuado. El método apropiado para la instalación puede variar según el diseño del edificio, la aplicación y las prácticas de la industria.

Important Information for Model 1076 / Información importante para el modelo 1076

1. Ceiling mounted products should be installed in accordance with National Electric Code paragraphs 300.10 (Electrical Continuity of Metal Raceways and Enclosures) and 300.11 (Securing and Supporting). Independent support wires or other means must be used for the installation of this product in the ceiling. Acoustical, suspended, false, drop and concealed spline ceiling grid work is not designed to support the weight of this product. Oberon's ceiling mounted products have four support wire tabs on the back box. These tabs shall be used for supporting the product with independent support wires, wire rope, threaded rod, or other secure support means of adequate gauge and fire resistance. A UL listed anchor or fastener suitable for the building material and type of construction shall be used to anchor the support mechanism.

2. The Cabinet System Communication is configured in the field by qualified service personnel.

3. When closing the enclosure access door, be sure that the cam lock is completely engaged to prevent the access door from accidentally swinging open.

4. When opening the enclosure door, be sure to support the door to prevent the door from accidentally falling open.

5. This enclosure has a maximum operating ambient of 55 °C (131 °F). The temperature within the enclosure may not exceed this temperature, depending on power dissipation within enclosure.

6. A minimum air clearance of 1" between the housing of the access point and the enclosure side walls must be maintained for the safe operation of the equipment.

7. This product is intended to be installed by trained personnel.

8. Only Listed ITE products shall be installed within the enclosure.

9. This product is to be repaired by personnel trained by the manufacturer or returned to the manufacturer for repair or replacement.

10. Maximum weight to be installed in the unit is 25 lbs.

11. All knockouts, openings, and holes shall be sealed with a plug constructed of metal, or a non-metal material that complies with UL 2043 or UL 1479.

12. All unused mounting holes should be sealed with tape or other material that complies with UL 1479.

13. AC Power is not to be used inside the enclosure, UNLESS a UL Listed AC Receptacle in a separately listed Junction Box is attached to the enclosure, and the enclosure is grounded via the grounding means provided via the junction box and AC receptacle. The enclosure is to be grounded to the power supply source grounding means via the grounding means provided by the Junction Box and AC receptacle circuit. All other dead-metal parts are considered grounded due to the nature of the assembly.

14. A readily accessible disconnect device shall be incorporated in the building installation wiring.

15. See OSHPD approved installation drawing where applicable.

1. Los productos montados en el techo deben instalarse de acuerdo con los párrafos 300.10 del Código Eléctrico Nacional (Continuidad eléctrica de conductos y recintos metálicos) y 300.11 (Fijación y soporte). Se deben utilizar cables de soporte independientes u otros medios para la instalación de este producto en el techo. La rejilla acústica, suspendida, falsa, caída y oculta en el techo estriado no está diseñada para soportar el peso de este producto. Los productos montados en el techo de Oberon tienen cuatro pestañas de alambre de soporte en la caja posterior. Estas pestañas se utilizarán para soportar el producto con cables de soporte independientes, cable, varilla roscada u otros medios de soporte seguros de calibre adecuado y resistencia al fuego. Se debe usar un ancla o sujetador con certificación UL adecuado para el material de construcción y el tipo de construcción para anclar el mecanismo de soporte.

2. La comunicación del sistema del gabinete está configurada en el campo por personal de servicio calificado.

3. Al cerrar la puerta de acceso al recinto, asegúrese de que el seguro de leva esté completamente trabado para evitar que la puerta de acceso se abra por accidente.

4. Al abrir la puerta de la cubierta, asegúrese de sostener la puerta para evitar que se abra por accidente.

5. Esta cubierta tiene un entorno máximo de funcionamiento de 55 °C (131 °F). La temperatura dentro de la cubierta no puede exceder este valor, dependiendo de la disipación de energía dentro de la misma.

6. Debe mantenerse un espacio mínimo de 1" entre la carcasa del punto de acceso y las paredes laterales de la cubierta para el funcionamiento seguro del equipo.

7. Este producto debe ser instalado por personal capacitado.

8. Solo productos homologados por ITE pueden instalarse dentro de la cubierta.

9. Este producto debe ser reparado por personal capacitado por el fabricante o devuelto al fabricante para su reparación o reemplazo.

10. El peso máximo a instalar en la unidad es de 25 libras.

11. Todos los perforados, las aberturas y los orificios deben sellarse con un tapón de metal o de un material no metálico que cumpla con las normas UL 2043 o UL 1479.

12. Todos los orificios de montaje sin usar deben sellarse con cinta u otro material que cumpla con la norma UL 1479.

13. La alimentación de CA no se debe utilizar dentro del gabinete, A MENOS QUE un receptáculo de CA listado por UL en una caja de conexiones listada por separado se adjunte al gabinete, y el gabinete está conectado a tierra a través de los medios de conexión a tierra provistos a través de la caja de conexiones y el receptáculo de CA. El gabinete debe conectarse a tierra a los medios de conexión a tierra de la fuente de alimentación a través de los medios de conexión a tierra provistos por la caja de conexiones y el circuito del receptáculo de CA. Todas las otras partes de metal muerto se consideran conectadas a tierra debido a la naturaleza del ensamblaje.

14. Se deberá incorporar un dispositivo de desconexión fácilmente accesible en el cableado de la instalación del edificio.

15. Consulte el plano de instalación aprobado por OSHPD donde corresponda.

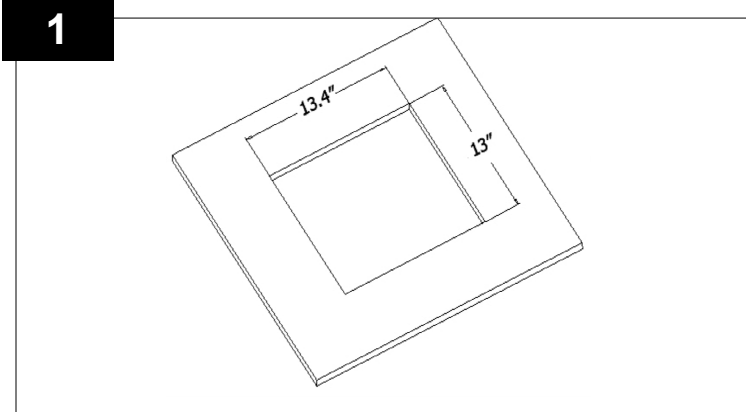
Installation Guide / Guía de instalación

for Oberon Model 1076-ARAP3XX Series Aruba

para Modelo Oberon 1076-ARAP3XX Serie Aruba



Mounting Solutions for WiFi Access Points

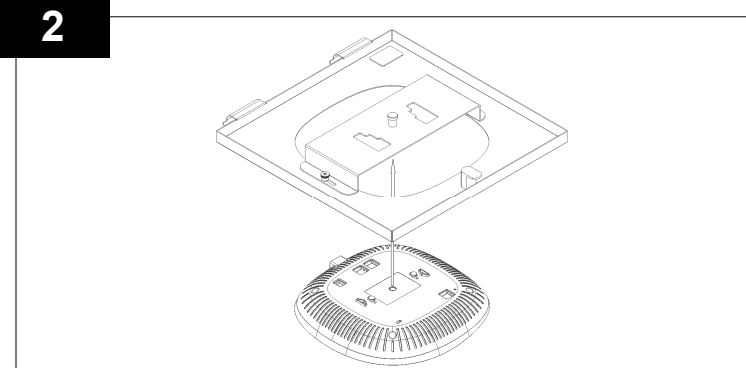


Place the enclosure assembly on the flat work surface with the keyed door unlocked. Determine which knockout is to be used to bring in the Ethernet cable and remove the knockout. Install the conduit fitting from the inside of the enclosure. Insert the conduit fitting through the hole with the nut installed from the outside of the enclosure. Cut a 13" horizontal x 13.4" vertical opening in the ceiling or wall.

NOTE: A surface mount box (or biscuit jack) and equipment cord can be conveniently mounted inside the Model 1076. (Non-plenum rated cables can be used inside a plenum rated enclosure). Use an adhesive backed surface mount box. Consider bend radius of horizontal cable and equipment cord when attaching the surface mount box.

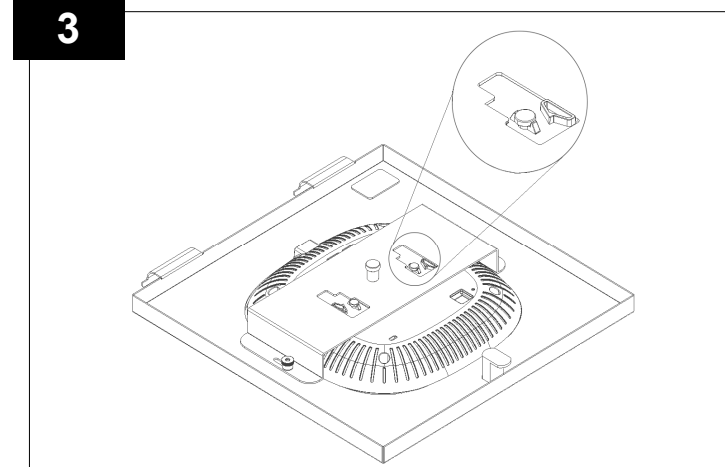
Coloque el ensamblaje del gabinete en la superficie de trabajo plana con la puerta con llave desbloqueada. Determine qué knockout se utilizará para introducir el cable Ethernet y retire el knockout. Instale la conexión del conducto desde el interior del gabinete. Inserte la conexión del conducto a través del orificio con la tuerca instalada desde el exterior del gabinete. Corte una abertura vertical de 13" horizontal x 13.4" en el techo o la pared.

NOTA: Una caja de montaje en superficie (o un conector para galletas) y un cable de equipo se pueden montar convenientemente dentro del Modelo 1076. (Los cables sin capacidad de plenum se pueden usar dentro de un recinto con capacidad de plenum). Use una caja de montaje en superficie con adhesivo. Considere el radio de curvatura del cable horizontal y del cable del equipo cuando conecte la caja de montaje en superficie.



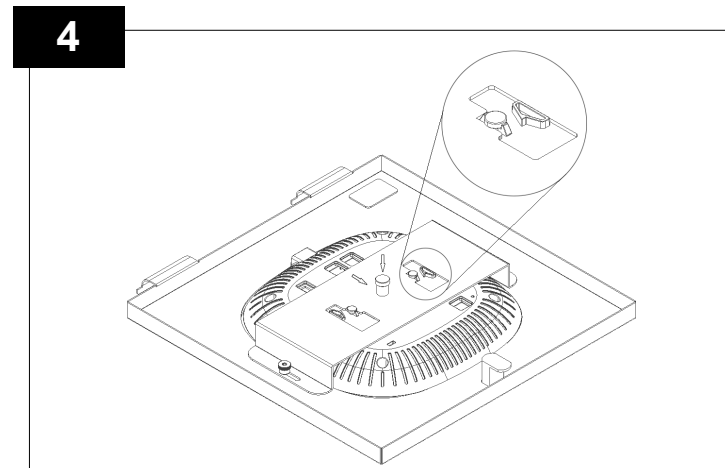
To install the Aruba AP, loosen the two (2) thumb nuts on the mounting plate one (1) or two (2) turns to allow the mounting plate to move freely.

Para instalar el AP Aruba, afloje las dos (2) tuercas de mariposa en la placa de montaje una (1) o dos (2) vueltas para permitir que la placa de movimiento se mueva libremente.



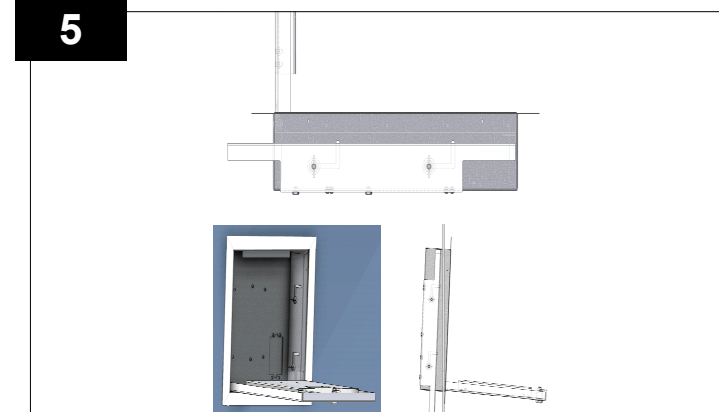
With the access point against the mounting plate, move the mounting plate to allow the mounting pins on the bottom of the access point to fit into the widest part of the openings on the Oberon mounting bracket.

Con el punto de acceso contra la placa de montaje, mueva la placa de montaje para permitir que los pasadores de montaje en la parte inferior del punto de acceso encajen en la parte más ancha de las aberturas en el soporte de montaje Oberon.



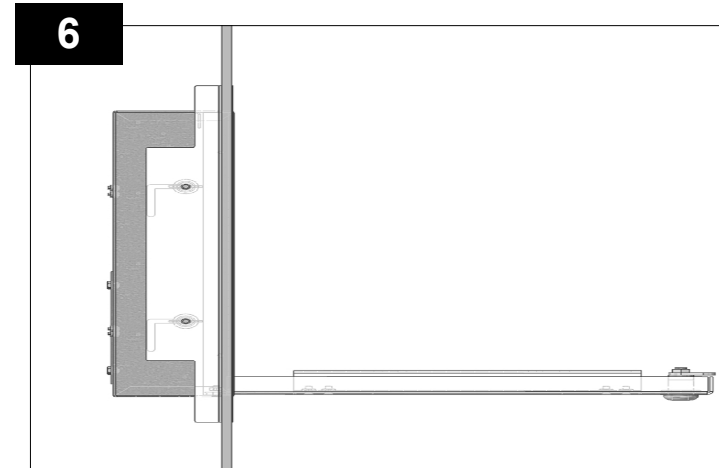
Slide the mounting plate forward to capture the mounting pins on the Aruba Access Point. The plunger of the Oberon mounting bracket will fall into the opening on the back of the Aruba access point to lock it in place. Tighten the thumb nuts to complete the access point installation.

Deslice la placa de montaje hacia adelante para capturar los pasadores de montaje en el punto de acceso de Aruba. El émbolo del soporte de montaje Oberon caerá en la abertura en la parte posterior del punto de acceso de Aruba para bloquearlo en su lugar. Apriete las tuercas para completar la instalación del punto de acceso.



Place the two (2) wall bridges in the mounting position by loosening the four (4) wingnuts inside of the enclosure. The position of the wall bridges will look like the image above. Place the enclosure in the hole cut in the wall or ceiling. Angle the enclosure at 10 degrees with the wall bridges extended towards the bottom. The wall bridges go in first. Once the bottom of the enclosure is in the hole push the enclosure so it is flush with the wall or ceiling.

Coloque los dos (2) puentes de pared en la posición de montaje aflojando las cuatro (4) tuercas de mariposa dentro del gabinete. La posición de los puentes de pared se verá como la imagen de arriba. Coloque el gabinete en el orificio cortado en la pared o el techo. Incline el recinto a 10 grados con los puentes de pared extendidos hacia la parte inferior. Los puentes de la pared entran primero. Una vez que la parte inferior del gabinete esté en el orificio, empuje el gabinete para que quede al ras con la pared o el techo.



NOTE: If installing the unit in the ceiling, use the provided support wire and the cable loop on the back of the enclosure to secure the enclosure to a structural element in the ceiling.

Once the enclosure is flush with the wall or ceiling, slide the wall bridges in the L-slot, and draw the bridges against the wall or ceiling. Tighten the wingnuts one side at a time.

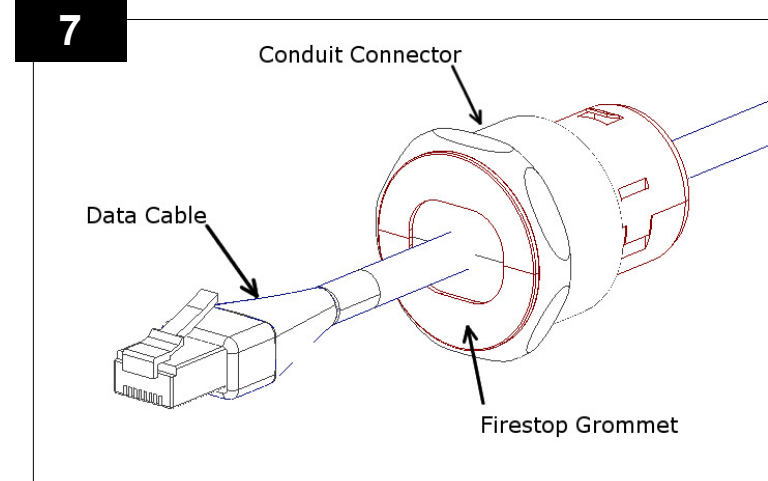
NOTA: Si instala la unidad en el cielorraso, utilice el cable de soporte proporcionado y el lazo del cable en la parte posterior de la estructura para asegurarla a un elemento estructural en el cielorraso.

Una vez que el recinto esté al ras con la pared o el techo, deslice los puentes de la pared en la ranura en L y dibuje los puentes contra la pared o el techo. Apriete las tuercas de mariposa de un lado a la vez.

6 cont.

⚠ **IMPORTANT - This is an important safety feature that could prevent human injury or damage to the access point should the unit become dislodged from the ceiling.**

⚠ **IMPORTANTE - Esta es una característica de seguridad importante que podría evitar lesiones humanas o daños al punto de acceso si la unidad se desaloja del techo.**



Run the data and power cable (if required) through the conduit connectors located on the sides of the enclosure assembly. Pull the data cable through the conduit connector far enough to allow attachment to the access point. Snap the firestop grommet on to the cable and slide it inside the conduit connector.

Tienda los cables de datos y alimentación (si es necesario) a través de los conectores de conducto ubicados en los lados del conjunto de la estructura. Tire del cable de datos a través del conector de conducto lo suficiente como para permitir la conexión con el punto de acceso. Encaje la arandela protectora contra incendios sobre el cable y deslícela dentro del conector de conducto.

8

Plug the equipment cord into the surface mount box. If a surface mount box was not used, plug the data cable directly into the access point. Close and lock the access door. The installation is now complete.

Conecte el cable del equipo a la caja de montaje en superficie. Si no se utilizó una caja de montaje en superficie, conecte el cable de datos directamente al punto de acceso. Cerrar y bloquear la puerta de acceso. La instalación está completa.