

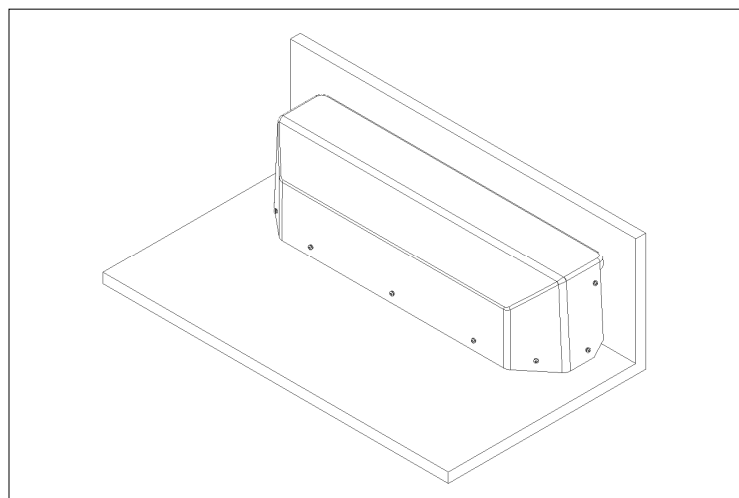
Installation Guide / Guía de instalación

for Oberon Model 3015-WE

para Modelo Oberon 3015-WE



Mounting Solutions for WiFi Access Points



Enclosure designed to protect both wireless access point with attached dipole antennas and external antenna(s) when mounted under seats in auditorium or stadium. Fastens to riser. Screw on Acrylic/PVC alloy plastic cover.

La cubierta está diseñada para proteger el punto de acceso inalámbrico y las antenas dipolo adjuntas y las antenas externas cuando se instale debajo de asientos en auditorios o estadios. Ajuste al vástago. Atornille sobre la cubierta de plástico de aleación de Acrílico/PVC.

Thank you for choosing Oberon./ Gracias por elegir Oberon.

Instructions are for typical install conditions. Instructions may not be correct for all installations due to building design, construction materials or methods used and/or building or site conditions.

Consult a contractor or architect for recommendations. For product questions call (+1) 877-867-2312.

Las instrucciones son para condiciones típicas de instalación. Las instrucciones pueden no ser correctas para todas las instalaciones según el diseño del edificio, materiales de construcción o métodos utilizados, o condiciones del edificio o del lugar. Consulte a un contratista o arquitecto para obtener recomendaciones. Si tiene preguntas con respecto al producto, llame al (+1) 877-867-2312.

WARNING / ADVERTENCIA

Follow manufacturer's instructions for hand or power tools. Always use safety glasses. Failure to do so may result in injury and/or product damage.

Siga las instrucciones del fabricante para herramientas manuales o eléctricas. Utilice siempre gafas de seguridad. Si no lo hace, podría producirse lesiones y / o daños al producto.

WARNING / ADVERTENCIA

Use caution when working at elevated heights. Follow manufacturer's instructions for ladders and/or scaffolding. Failure to do so may result in injury or death.

Tenga cuidado al trabajar a alturas elevadas y alrededor de las aberturas de la unidad. Siga las instrucciones del fabricante para ladders y / o andamios. Si no lo hace, podría causar lesiones o la muerte.

Product Web Page / Página Web del Producto



Important Information for Model 1021 / Información importante sobre la instalación del modelo 1021

1. Always consider potential hazards to others around you.
2. During installation, use warning signs, etc.
3. Be sure to securely fasten the enclosure to prevent it from becoming dislodged.

1. Considere siempre el peligro potencial para quienes lo rodean.
2. Durante la instalación, utilice las señales de advertencia y demás señales.
3. Asegúrese de sujetar firmemente el gabinete para evitar que se desprenda.

Important code and installation information. / Información importante sobre normas e instalación.

Read guide from beginning to end before beginning installation. Read all warnings and cautions before beginning unit installation. Check with your local building code official to identify and confirm compliance with local building code requirements. This installation guide covers installing your Model 1021 in a typical environment. The appropriate method for your installation may vary based on building design, application, and industry practices.

Lea la guía de principio a fin antes de comenzar la instalación. Lea todas las advertencias y precauciones antes de comenzar la instalación de la unidad. Verifique con un oficial de código edilicio de su localidad para identificar y confirmar el cumplimiento con los requisitos locales del código de edificación. Esta guía de instalación cubre la instalación del Modelo 3032 en un entorno adecuado. El método apropiado para la instalación puede variar según el diseño del edificio, la aplicación y las prácticas de la industria.

Tools Needed / Herramientas necesarias

- Power Drill / Taladro eléctrico
- Phillips Head Screwdriver / Destornillador Phillips
- Wrench / Llave inglesa

Estimated Installation Time:
Tiempo Estimado de Instalación:

20m

Parts Included / Partes Incluidas

- (1) Cover / Tapa
- (1) Aluminum Base / Base de aluminio
- (1) Cisco Mounting Bracket / Soporte de montaje de Cisco
- (1) Antenna Mounting Bracket / Soporte de montaje de la antena
- (9) #10-32 x 5/8" SS Torx Head Screw / Tornillo de cabeza Torx
- (9) #10 EPDM Sealing Washer / Arandela de sellado
- (6) #8-32 Hex Nut / Tuerca hexagonal
- (4) #6-32 x 1/4" Screw / Tornillo
- (6) #8-32 x 3/8" Screw / Tornillo

Installation Guide / Guía de instalación

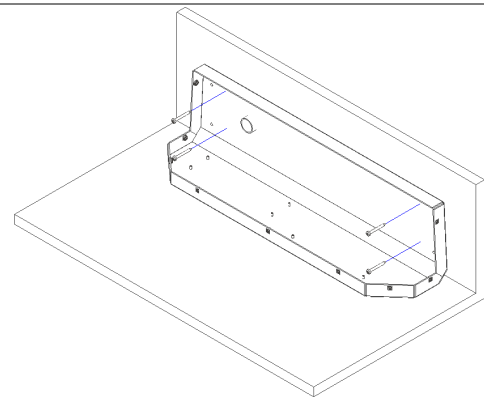
for Oberon Model 3015-WE

para Modelo Oberon 3015-WE



Mounting Solutions for WiFi Access Points

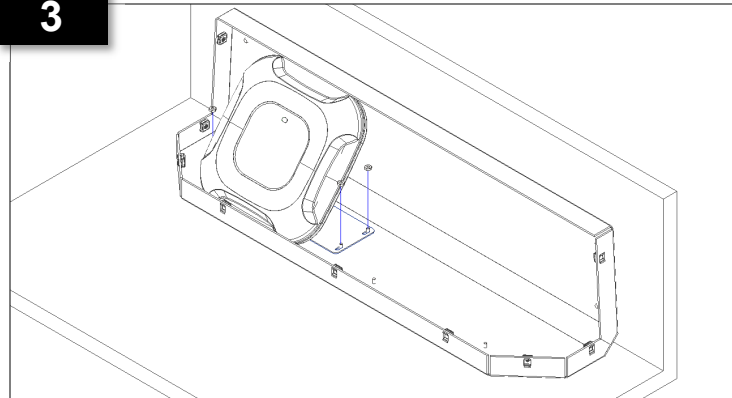
1



Locate and drill a hole for data and power ingress in the Aluminum Base. Pre-drill four holes for appropriate anchor hardware and fasten the Base over the conduit through the back side.

Ubique y perfora un orificio para el ingreso de datos y energía en la Base de Aluminio. Perfore previamente cuatro orificios para anclar adecuadamente el hardware y ajuste la Base sobre el conducto por la parte posterior.

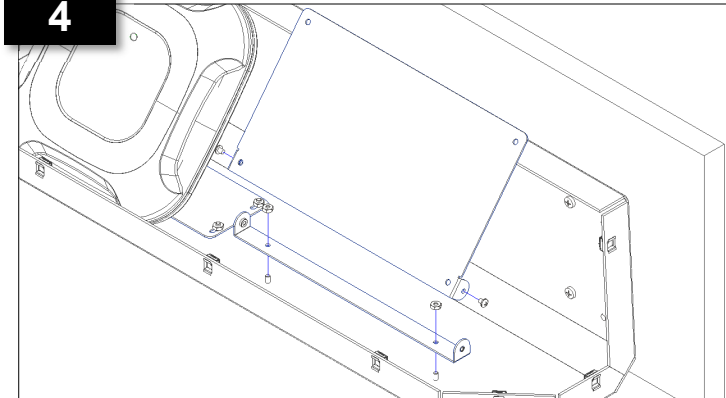
3



Use four of the provided #8-32 hex nuts to fasten the Cisco mounting bracket to left side of the aluminum back plate base.

Use cuatro tuercas hexagonales n.º 8-32 que se incluyen para ajustar el soporte de montaje Cisco en el lado izquierdo de la base de la placa posterior de aluminio.

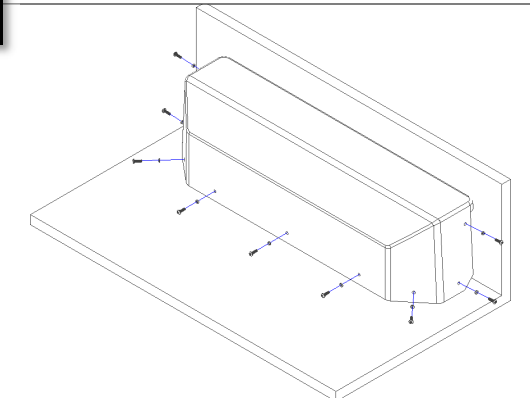
4



Use two of the provided #8-32 pan head screws to attach the articulating antenna mounting plate to the mounting bracket. Then, use two of the provided #8-32 hex nuts to fasten the antenna mounting bracket to the right side of the aluminum back plate base.

Utilice dos de los tornillos de cabeza plana n.º 8-32 para ajustar la placa de montaje de la antena articulada al soporte de montaje. Después, use dos de las tuercas hexagonales n.º 8-32 que se incluyen para ajustar el soporte de montaje de la antena en el lado derecho de la base de la placa de aluminio posterior.

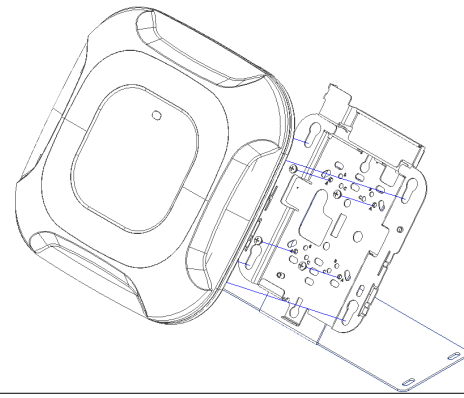
6



Rout the cabling and attach to the access point. After the cables are attached, place the lid on the base and compress down. Secure it with the provided sealing washers and torx screws. **Make sure the gasket is properly seated and tighten to 8 in-lbs.**

Enrute el cableado y fije al punto de acceso. Después de que los cables estén fijados, coloque la tapa sobre la base y comprima. Asegúrela con las arandelas de sellado y los tornillos Torx que se incluyen. Asegúrese de que la junta esté apoyada adecuadamente y ajuste a 8 pulgadas-libras.

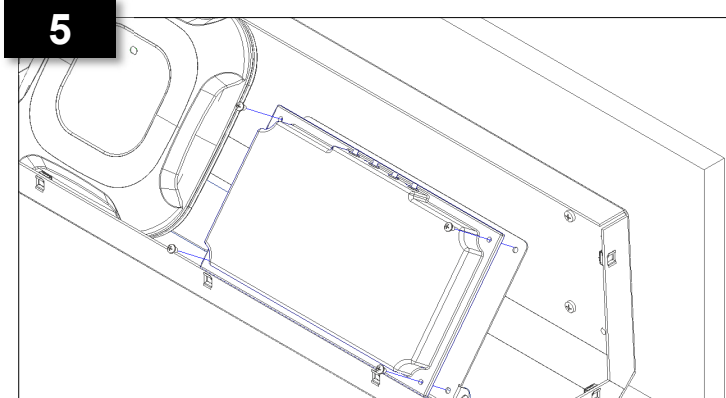
2



Use the #6-32 screws to fasten Cisco's provided access point mount to the mounting bracket. Fasten the Cisco access point to the AIR-BRACKET by sliding the feet into the key slots.

Utilice tornillos n.º 6-32 para ajustar el punto de montaje de acceso provisto por Cisco al soporte de montaje. Ajuste el punto de acceso de Cisco al AIR-BRACKET deslizando el pie en las ranuras principales.

5



Attach the antenna to the mounting plate, use four of the provided #8-32 pan head screws.

Fije la antena a la placa de montaje con cuatro de los tornillos de cabeza plana n.º 8-32 que se incluyen.