

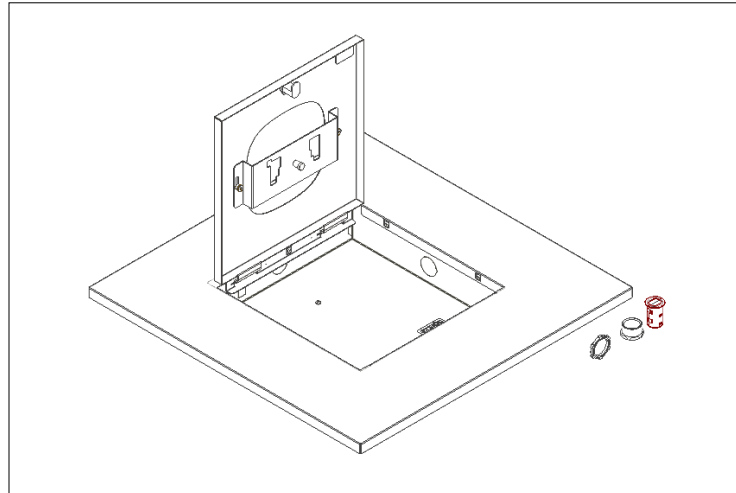
# Installation Guide / Guía de instalación

for Oberon Model 1046-AP3XX Series Aruba

para Modelo Oberon 1046-AP3XX Serie Aruba



Mounting Solutions for WiFi Access Points



The locking Model 1046-AP3XX series enclosure provides a convenient way to mount and secure Aruba APs in a suspended ceiling. The AP is mounted in the door. Interchangeable retrofit doors permit vendor and technology migrations, and simplify moves, adds, and changes. UL listed for installation in the plenum space.

El cerramiento de la serie Modelo 1046-AP3XX proporciona una forma conveniente de montar y asegurar Aruba AP en un techo suspendido. El AP está montado en la puerta. Las puertas de modificación intercambiables permiten migraciones de proveedores y tecnología, y simplifican los movimientos, las adiciones y los cambios. UL listado para instalación en el espacio de plenum.

## Parts Included / Partes incluidas

(1) Enclosure and Interchangeable Door / Recinto y puerta intercambiable

(1) Mounting Bracket / Soporte de montaje

(1) Dual Cable Egress Firestop Grommet / Arandela cortafuegos doble salida de cable

(1) 1" Trade Size Conduit Connector / Conector de conducto de tamaño comercial de 1"

(4) Hanger Wires / Cables de suspensión

(2) Keys for Lock / Claves para cerradura

Access Point Attachment Hardware (Captive in Door) / Hardware de fijación de punto de acceso (cautivo en puerta)

## Important code and installation information. / Información importante sobre normas e instalación.

Read guide from beginning to end before beginning installation. Read all warnings and cautions before beginning unit installation. Check with your local building code official to identify and confirm compliance with local building code requirements. This installation guide covers installing your Model 1046 in a typical environment. The appropriate method for your installation may vary based on building design, application, and industry practices.

Lea la guía de principio a fin antes de comenzar la instalación. Lea todas las advertencias y precauciones antes de comenzar la instalación de la unidad. Verifique con un oficial de código edilicio de su localidad para identificar y confirmar el cumplimiento con los requisitos locales del código de edificación. Esta guía de instalación cubre la instalación del Modelo 1046 en un entorno adecuado. El método apropiado para la instalación puede variar según el diseño del edificio, la aplicación y las prácticas de la industria.

## Important Information for Model 1046 / Información importante para el modelo 1046

1. Ceiling mounted products should be installed in accordance with National Electric Code paragraphs 300.10 (Electrical Continuity of Metal Raceways and Enclosures) and 300.11 (Securing and Supporting). Independent support wires or other means must be used for the installation of this product in the ceiling. Acoustical, suspended, false, drop and concealed spline ceiling grid work is not designed to support the weight of this product. Oberon's ceiling mounted products have four support wire tabs on the back box. These tabs shall be used for supporting the product with independent support wires, wire rope, threaded rod, or other secure support means of adequate gauge and fire resistance. A UL listed anchor or fastener suitable for the building material and type of construction shall be used to anchor the support mechanism.
  2. The Cabinet System Communication is configured in the field by qualified service personnel.
  3. When closing the enclosure access door, be sure that the cam lock is completely engaged to prevent the access door from accidentally swinging open.
  4. When opening the enclosure door, be sure to support the door to prevent the door from accidentally falling open.
  5. This enclosure has a maximum operating ambient of 55° C (131° F). The temperature within the enclosure may not exceed this temperature, depending on power dissipation within enclosure.
  6. A minimum air clearance of 1" between the housing of the access point and the enclosure side walls must be maintained for the safe operation of the equipment.
  7. This product is intended to be installed by trained personnel.
  8. Only Listed ITE products shall be installed within the enclosure.
  9. This product is to be repaired by personnel trained by the manufacturer or returned to the manufacturer for repair or replacement.
  10. Maximum weight to be installed in the unit is 25 lbs.
  11. All knockouts, openings, and holes shall be sealed with a plug constructed of metal, or a non-metal material that complies with UL 2043 or UL 1479.
  12. All unused mounting holes should be sealed with tape or other material that complies with UL 1479.
  13. AC Power is not to be used inside the enclosure.
  14. A readily accessible disconnect device shall be incorporated in the building installation wiring.
  15. See OSHPD approved installation drawing where applicable.
1. Los productos a montar en el cielorraso deben instalarse de acuerdo con los párrafos 300.10 (Continuidad Eléctrica de Canalizaciones y Recintos de Metal) y 300.11 (Aseguramiento y Soportes) del Código Eléctrico Nacional. Deben utilizarse cables independientes de soporte u otros medios para la instalación de este producto en el cielorraso. Las rejillas de cielorraso estriadas acústicas, suspendidas, falsas, en desnivel y ocultas no están diseñadas para soportar el peso de este producto. Los productos para montar en cielorraso de Oberon tienen cuatro pestañas para cable de soporte en la caja posterior. Estas pestañas deben utilizarse para sujetar el producto con cables independientes, cables de acero, varillas roscadas u otro medio de soporte seguro, de calibrer adecuado y resistencia al fuego. Se debe usar un ancla o sujetador con certificación UL adecuado para el material de construcción y el tipo de construcción para anclar el mecanismo de soporte.
2. La comunicación del sistema del gabinete está configurada en el campo por personal de servicio calificado.
  3. Al cerrar la puerta de acceso al recinto, asegúrese de que el seguro de leva esté completamente trabado para evitar que la puerta de acceso se abra por accidente.
  4. Al abrir la puerta de la cubierta, asegúrese de sostener la puerta para evitar que se abra por accidente.
  5. Esta cubierta tiene un entorno máximo de funcionamiento de 55 °C (131 °F). La temperatura dentro de la cubierta no puede exceder este valor, dependiendo de la disipación de energía dentro de la misma.
  6. Debe mantenerse un espacio mínimo de 1" entre la carcasa del punto de acceso y las paredes laterales de la cubierta para el funcionamiento seguro del equipo.
  7. Este producto debe ser instalado por personal capacitado.
  8. Solo productos homologados por ITE pueden instalarse dentro de la cubierta.
  9. Este producto debe ser reparado por personal capacitado por el fabricante o devuelto al fabricante para su reparación o reemplazo.
  10. El peso máximo a instalar en la unidad es de 25 libras.
  11. Todos los perforados, las aberturas y los orificios deben sellarse con un tapón de metal o de un material no metálico que cumpla con las normas UL 2043 o UL 1479.
  12. Todos los orificios de montaje sin usar deben sellarse con cinta u otro material que cumpla con la norma UL 1479.
  13. Dentro de la cubierta no debe utilizarse corriente alterna.
  14. Se deberá incorporar un dispositivo de desconexión fácilmente accesible en el cableado de la instalación del edificio.
  15. Consulte el plano de instalación aprobado por OSHPD donde corresponda.

Thank you for choosing Oberon. / Gracias por elegir Oberon.

Instructions are for typical install conditions. Instructions may not be correct for all installations due to building design, construction materials or methods used and/or building or site conditions. Consult a contractor or architect for recommendations. For product questions call (+1) 877-867-2312.

Las instrucciones son para condiciones típicas de instalación. Las instrucciones pueden no ser correctas para todas las instalaciones según el diseño del edificio, materiales de construcción o métodos utilizados, o condiciones del edificio o del lugar. Consulte a un contratista o arquitecto para obtener recomendaciones. Si tiene preguntas con respecto al producto, llame al (+1) 877-867-2312.

## WARNING / ADVERTENCIA

**Follow manufacturer's instructions for hand or power tools. Always use safety glasses. Failure to do so may result in injury and/or product damage.**

**Siga las instrucciones del fabricante para herramientas manuales o eléctricas. Utilice siempre gafas de seguridad. Si no lo hace, podría producirse lesiones y / o daños al producto.**

## WARNING / ADVERTENCIA

**Use caution when working at elevated heights. Follow manufacturer's instructions for ladders and/or scaffolding. Failure to do so may result in injury or death.**

**Tenga cuidado al trabajar a alturas elevadas y alrededor de las aberturas de la unidad. Siga las instrucciones del fabricante para ladders y / o andamios. Si no lo hace, podría causar lesiones o la muerte.**

# Installation Guide / Guía de instalación

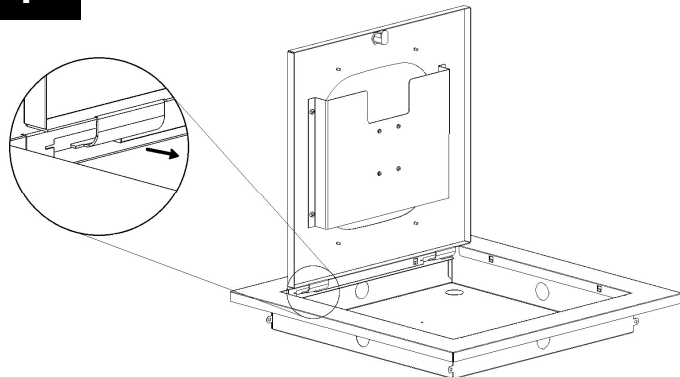
for Oberon Model 1046-AP3XX Series Aruba

para Modelo Oberon 1046-AP3XX Serie Aruba



Mounting Solutions for WiFi Access Points

1



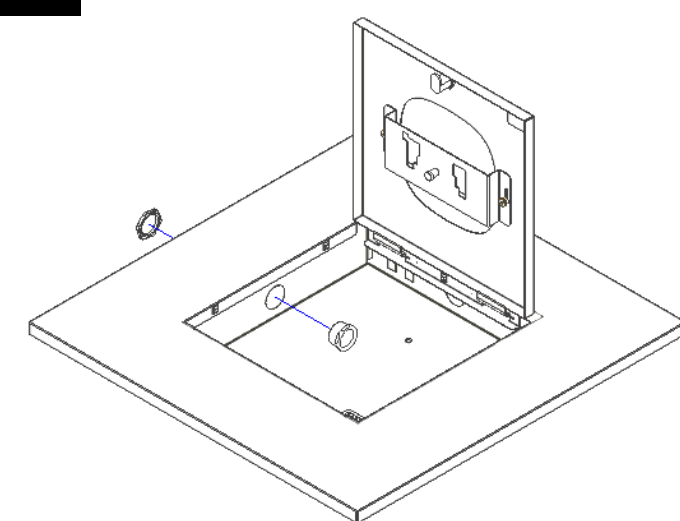
Find a flat work surface to assemble the ceiling enclosure, access point prior to mounting in ceiling.

For ease of access point installation, and to prevent damage to the door hinge, it is recommended that you remove the door from the enclosure. To remove, open the door to a 90° angle and aligning the tabs of the door mount to the slots in the backbox hinge opening and slide the door forward.

Encuentre una superficie de trabajo plana para ensamblar la caja del techo, punto de acceso antes de montar en el techo.

Para facilitar la instalación del punto de acceso y para evitar daños a la bisagra de la puerta, se recomienda que retire la puerta del gabinete. Para retirar, abra la puerta en un ángulo de 90° y alinee las pestañas del soporte de la puerta con las ranuras en la abertura de la bisagra de la caja posterior y deslice la puerta hacia adelante.

2



Place the ceiling enclosure back box assembly on the work surface. Determine which knockout is to be used to bring in the Ethernet cable and remove the knockout. Install the conduit fitting from the inside of the enclosure. Insert the conduit fitting through the hole with the nut installed from the outside of the enclosure.

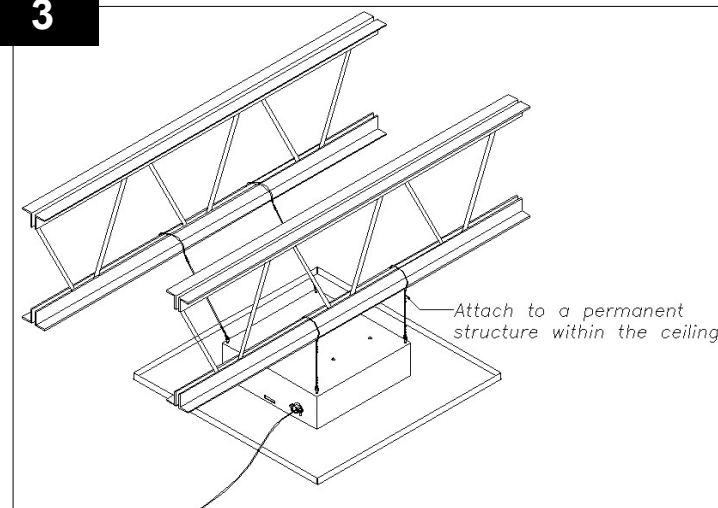
2 cont.

**NOTE:** A surface mount box (or biscuit jack) and equipment cord can be conveniently mounted inside the Model 1046. (Non-plenum rated cables can be used inside a plenum rated enclosure). Use an adhesive backed surface mount box. Consider bend radius of horizontal cable and equipment cord when attaching the surface mount box.

Coloque el ensamblaje de la caja posterior de la caja del techo en la superficie de trabajo. Determine qué knockout se utilizará para introducir el cable Ethernet y retire el knockout. Instale la conexión del conducto desde el interior del gabinete. Inserte la conexión del conducto a través del orificio con la tuerca instalada desde el exterior del gabinete.

**NOTA:** Una caja de montaje en superficie (o un conector para galletas) y un cable de equipo se pueden montar convenientemente dentro del Modelo 1046. (Los cables sin capacidad de plenum se pueden usar dentro de un recinto con capacidad de plenum). Use una caja de montaje en superficie con adhesivo. Considere el radio de curvatura del cable horizontal y del cable del equipo cuando conecte la caja de montaje en superficie.

3



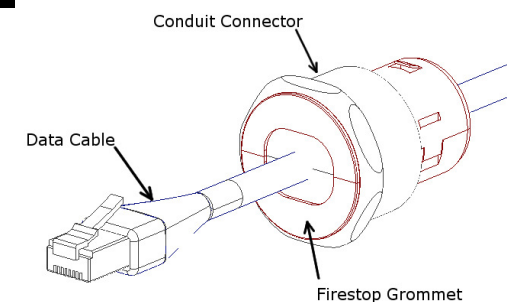
Remove the ceiling tile and replace it with the completed access point enclosure assembly. Use a minimum 12 gauge grid wire to secure the access point enclosure in the ceiling grid. Attach one end of the wire to the eyebolts and the other end to a permanent structure within the ceiling such as a ceiling joist.

**\*\*IMPORTANT\*\* - This is an important safety feature that could prevent human injury or damage to the access point, should the unit become dislodged from the ceiling grid.**

Retire la loseta del techo y reemplácela con el conjunto del recinto del punto de acceso completo. Use un cable de rejilla de calibre 12 mínimo para asegurar el recinto del punto de acceso en la rejilla del techo. Conecte un extremo del cable a los cáncamos y el otro extremo a una estructura permanente dentro del techo, como una viga del techo.

**\*\*IMPORTANT\*\* - Esta es una característica de seguridad importante que podría evitar lesiones humanas o daños al punto de acceso, en caso de que la unidad se desaloje de la rejilla del techo.**

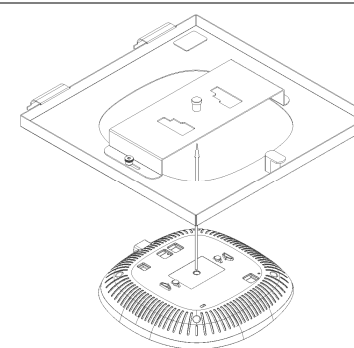
4



Run the data cable through the conduit connectors located on sides of the access point enclosure. Pull the data cable through the conduit connector far enough to allow attachment to the access point (8" - 10"). Snap the grommet on to the cable and slide it inside the conduit connector.

Pase el cable de datos a través de los conectores de conducto ubicados a los lados del gabinete del punto de acceso. Pase el cable de datos a través del conector del conducto lo suficiente como para permitir la conexión al punto de acceso (8" - 10"). Encaje la arandela en el cable y deslícela dentro del conector del conducto.

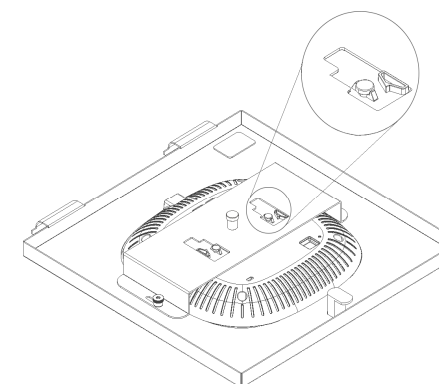
5



To install the Aruba AP, loosen the two (2) thumb nuts on the mounting plate one (1) or two (2) turns to allow the mounting plate to move freely.

Para instalar el AP Aruba, afloje las dos (2) tuercas de mariposa en la placa de montaje una (1) o dos (2) vueltas para permitir que la placa de montaje se mueva libremente.

6

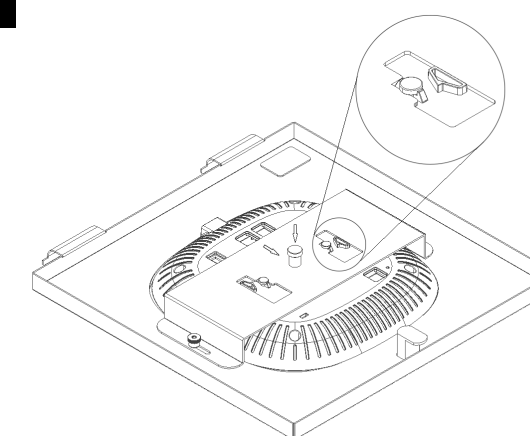


6 cont.

With the access point against the mounting plate, move the mounting plate to allow the mounting pins on the bottom of the access point to fit into the widest part of the openings on the Oberon mounting bracket.

Con el punto de acceso contra la placa de montaje, mueva la placa de montaje para permitir que los pasadores de montaje en la parte inferior del punto de acceso encajen en la parte más ancha de las aberturas en el soporte de montaje Oberon.

7



Slide the mounting plate forward to capture the mounting pins on the Aruba Access Point. The plunger of the Oberon mounting bracket will fall into the opening on the back of the Aruba access point to lock it in place. Tighten the thumb nuts to complete the access point installation.

Deslice la placa de montaje hacia adelante para capturar los pasadores de montaje en el punto de acceso de Aruba. El émbolo del soporte de montaje Oberon caerá en la abertura en la parte posterior del punto de acceso de Aruba para bloquearlo en su lugar. Apriete las tuercas para completar la instalación del punto de acceso.

8

Reattach the door to the backbox in the ceiling.

Plug the equipment cord into the surface mount box. If a surface mount box was not used, plug the data cable directly into the access point.

Close and lock the access door.

The installation is now complete.

Vuelva a colocar la puerta de la caja de conexiones en el techo.

Conecte el cable del equipo a la caja de montaje en superficie. Si no se utilizó una caja de montaje en superficie, conecte el cable de datos directamente al punto de acceso.

Cerrar y bloquear la puerta de acceso.

La instalación está completa.