

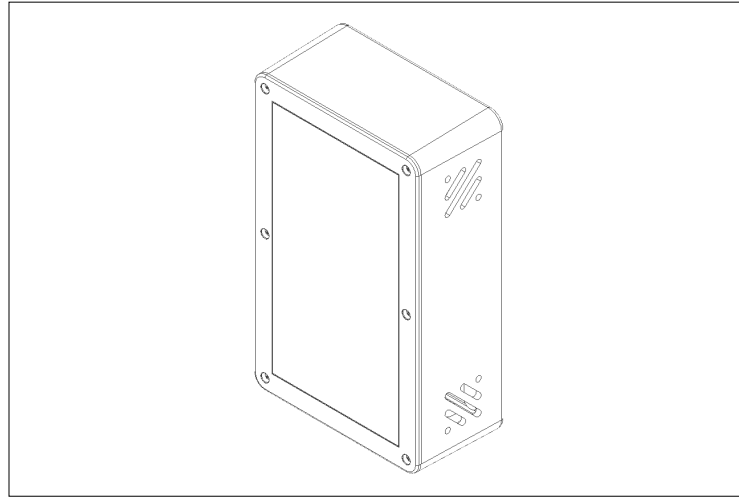
Installation Guide / Guía de instalación

for Oberon Model 1017-BK & 1017-WH

para Modelo Oberon 1017-BK & 1017-WH



Mounting Solutions for WiFi Access Points



Hotels and residence halls often require APs in each room. Many compact APs fasten to a telecommunications outlet low on the wall, vulnerable to tampering, disconnect, or accidental damage. This compact, non-metallic plastic box protects the AP and cables connected to it. Deep enough to surface mount APs without a telecommunications outlet in the wall, the low-profile 1017 is molded from durable ABS plastic, virtually transparent to the wireless signal. Box cover has tamper-resistant screws.

Los hoteles y residencias a menudo requieren AP en cada habitación. Muchos AP compactos se conectan a las telecomunicaciones, vulnerables a alteraciones, desconexiones o daños accidentales. Esta caja de plástico compacta y no metálica protege el AP y los cables conectados a él. Con la profundidad suficiente para montar el APC en superficie sin la toma de corriente de la pared, el 1017 de bajo perfil está moldeado de plástico ABS duradero, prácticamente transparente a la señal inalámbrica. La tapa de la caja tiene tornillos a prueba de manipulaciones.

Thank you for choosing Oberon./ Gracias por elegir Oberon.

Instructions are for typical install conditions. Instructions may not be correct for all installations due to building design, construction materials or methods used and/or building or site conditions.

Consult a contractor or architect for recommendations. For product questions call (+1) 877-867-2312.

Las instrucciones son para condiciones típicas de instalación. Las instrucciones pueden no ser correctas para todas las instalaciones según el diseño del edificio, materiales de construcción o métodos utilizados, o condiciones del edificio o del lugar. Consulte a un contratista o arquitecto para obtener recomendaciones. Si tiene preguntas con respecto al producto, llame al (+1) 877-867-2312.

WARNING / ADVERTENCIA

Follow manufacturer's instructions for hand or power tools. Always use safety glasses. Failure to do so may result in injury and/or product damage.

Siga las instrucciones del fabricante para herramientas manuales o eléctricas. Utilice siempre gafas de seguridad. Si no lo hace, podría producirse lesiones y / o daños al producto.

WARNING / ADVERTENCIA

Use caution when working at elevated heights. Follow manufacturer's instructions for ladders and/or scaffolding. Failure to do so may result in injury or death.

Tenga cuidado al trabajar a alturas elevadas y alrededor de las aberturas de la unidad. Siga las instrucciones del fabricante para ladders y / o andamios. Si no lo hace, podría causar lesiones o la muerte.

Product Web Page / Página Web del Producto



Important Information for Model 1020 / Información importante sobre la instalación del modelo 1020

1. Always consider potential hazards to others around you.
2. During installation, use warning signs, etc.
3. Be sure to securely fasten the enclosure to prevent it from becoming dislodged.

1. Considere siempre el peligro potencial para quienes lo rodean.
2. Durante la instalación, utilice las señales de advertencia y demás señales.
3. Asegúrese de sujetar firmemente el gabinete para evitar que se desprenda.

Important code and installation information. / Información importante sobre normas e instalación.

Read guide from beginning to end before beginning installation. Read all warnings and cautions before beginning unit installation. Check with your local building code official to identify and confirm compliance with local building code requirements. This installation guide covers installing your Model 1020 in a typical environment. The appropriate method for your installation may vary based on building design, application, and industry practices.

Lea la guía de principio a fin antes de comenzar la instalación. Lea todas las advertencias y precauciones antes de comenzar la instalación de la unidad. Verifique con un oficial de código edilicio de su localidad para identificar y confirmar el cumplimiento con los requisitos locales del código de edificación. Esta guía de instalación cubre la instalación del Modelo 3032 en un entorno adecuado. El método apropiado para la instalación puede variar según el diseño del edificio, la aplicación y las prácticas de la industria.

Tools Needed / Herramientas necesarias

- Phillips-Head Screwdriver / Destornillador Phillips
- Torx-Head Screwdriver / Destornillador Torx
- Screw Gun or Drill / Pistola de tornillo o taladro

Estimated Installation Time:
Tiempo Estimado de Instalación:

20m

Parts Included / Partes Incluidas

- (1) Polycarbonate Enclosure / Caja de policarbonato
- (1) AP Mount Bracket / Soporte de montaje AP
- (6) #4-40 x 1/2" Black Phillips Head Lid Screw / Tornillo de cabeza Phillips negro #4-40 x 1/2"
- (6) #4-40 x 1/2" Black Torx Head Screw / Tornillo de cabeza Torx negro #4-40 x 1/2"
- (4) #2-28 x 1/4" Thread Forming Screw / Tornillo formador de rosca #2-28 x 1/4"
- (4) #6-32 x 1/4" Thread Forming Screw / Tornillo formador de rosca #6-32 x 1/4"
- (1) Cable Guard / Protector de cable

Installation Guide / Guía de instalación

for Oberon Model 1017-BK & 1017-WH

para Modelo Oberon 1017-BK & 1017-WH



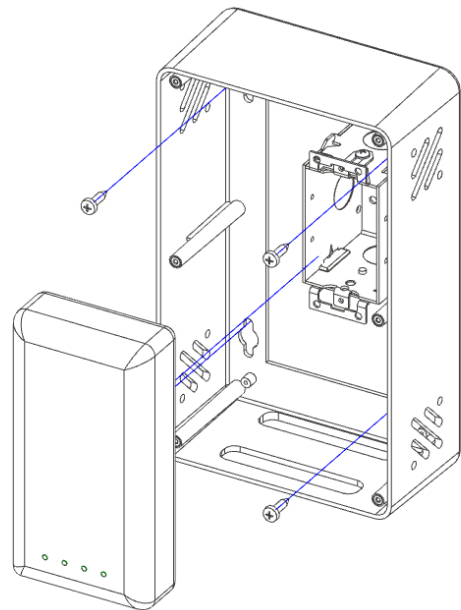
Mounting Solutions for WiFi Access Points

1

If installing over a wall plate, remove the enclosure lid and align the enclosure's back cutout over the wall plate or data wall-box. Using the keyhole mounting slots, mark the pilot hole locations for wall anchors or other hardware (not included).

Elija el lugar adecuado para el ingreso de datos y energía. Perfore la cubierta y selle adecuadamente para mantener la estanqueidad al agua de la cubierta. El orificio de 2 pulgadas en el soporte podrá utilizarse para dirigir el conducto. Asegure una caja de conexiones a la base de la cubierta en un lugar conveniente.

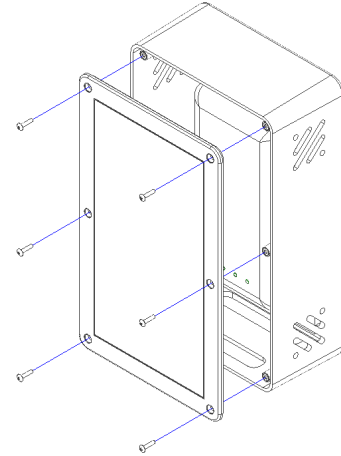
2



Fasten the enclosure to the surface using the pre-drilled hole locations and wall anchors or other hardware. Attach the Ethernet cable to the access point and attach the access point to the data wall-box using the manufacturer's specified mounting plate.

Fije el Cisco AIR-BRACKET a la base de la cubierta utilizando los tornillos n.º 6 x 1/4". Si utiliza AIR-BRACKET-1, use los tornillos de cabeza plana n.º 6 x 1/4" que se incluyen.

3



Fasten the lid with the provided screws, crossed recessed or tamper resistant. Installation is now complete.

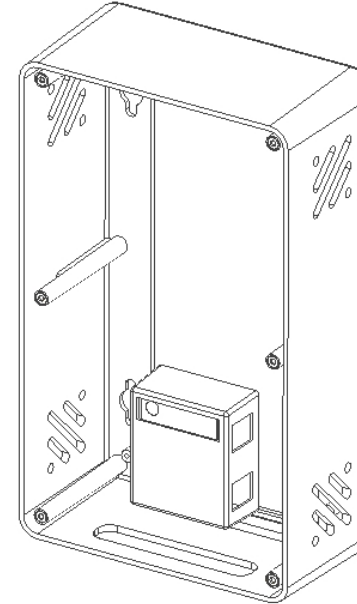
Instale el punto de acceso conforme a las instrucciones del fabricante para la instalación de la barra en T. Ajuste el soporte de la barra en T en la posición vertical u horizontal deseada por medio de los tornillos n.º 6 x 1/4" que se incluyen.

4

If routing an equipment cord to the enclosure, remove the enclosure and mark the pilot hole locations for wall anchors or other hardware (not included) using the keyhole slots. Fasten the enclosure to the surface using the pre-drilled hole locations and wall anchors or other hardware.

Coloque el soporte de ángulo recto sobre la superficie con el reborde lateral hacia abajo y marque los lugares de los tornillos. Se recomienda montar directamente sobre un travesaño, si es posible. Use como mínimo cu-

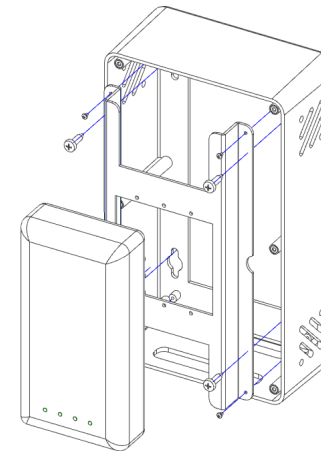
5



A surface mount box (or biscuit jack) and equipment cord can be conveniently mounted inside the Model 1017. (Nonplenum rated cables can be used inside a plenum rated enclosure). Use an adhesive backed surface mount box. Consider bend radius of horizontal cable and equipment cord when attaching the surface mount box.

Una caja de montaje en superficie (o conector para galletas) y el cable del equipo pueden montarse convenientemente dentro del Modelo 1017. (Los cables sin aislamiento pueden usarse dentro de un recinto con clasificación de plenum). Utilice una caja de montaje de superficie con respaldo adhesivo. Considere el radio de curvatura del cable horizontal y el cable del equipo cuando instale la caja de montaje en superficie.

6

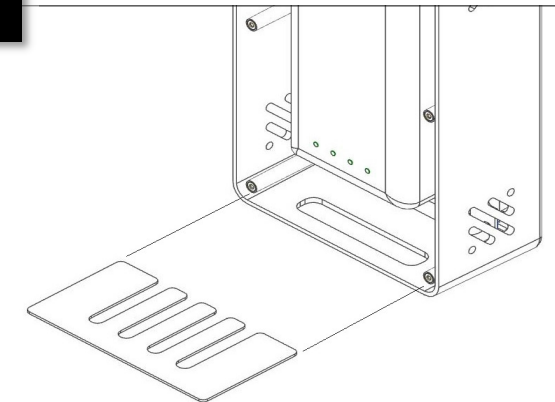


6 cont.

Fasten the AP Mounting Bracket to the enclosure embosses using the provided #2 screws. If a surface mount box is installed, attach the equipment cord from the surface mount box to the access point. Otherwise, attach the Ethernet cable directly to the access point through the bottom cutout and attach the access point to the AP Mounting Bracket using the manufacturer's specified mounting plate.

Sujete el soporte de montaje AP al relieve del gabinete utilizando los tornillos n.º 2 provistos. Si se instala una caja de montaje en superficie, conecte el cable del equipo desde la caja de montaje de superficie al punto de acceso. De lo contrario, conecte el cable Ethernet directamente al punto de acceso a través del corte inferior y conecte el punto de acceso al soporte de montaje AP usando la placa de montaje especificada por el fabricante.

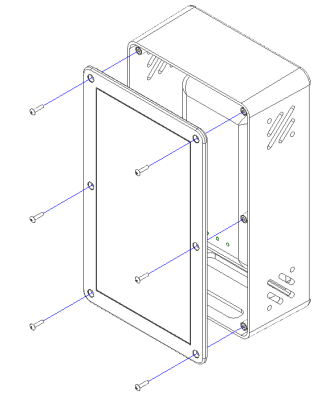
7



To prevent tampering with Ethernet cables, install the cable guard as shown with cables placed in openings.

Para evitar la manipulación de los cables Ethernet, instale el protector de cables como se muestra con los cables colocados en las aberturas.

8



Fasten the lid with the provided screws, crossed recessed or tamper resistant. Installation is now complete.

Sujete la tapa con los tornillos provistos, empotrable cruzado o resistente a la manipulación. La instalación ahora está completa.

► **Installation is now complete.**

► **La instalación está completa**