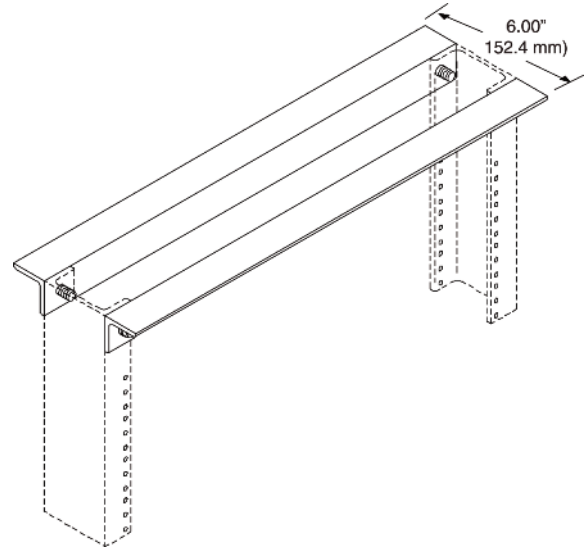


Hoja de Descripción del Producto

ÁNGULO SUPERIOR

Ángulos superiores opcionales para Bastidores CPI Universales, estándar o de 6" de profundidad.

- El material es extrusión de aluminio
1-1/2" x 1-1/2" x 1/4" (38 mm x 38 mm x 6.4 mm)
- Se vende individualmente



Número de Parte		Peso de Envío lb (kg)
Bastidor de 19"	Bastidor de 23"	
10375-X01	10375-X02	3 (1.4)

X=color: 1= Gris, 2= Computer Beige, 5= Transparente, 7= Negro, E= Blanco Glaciar

+52-55-5203-7525 • www.chatsworth.com.co



CHATSWORTH PRODUCTS

©2013 Chatsworth Products, Inc. Todos los derechos reservados. CPI, Passive Cooling de CPI, GlobalFrame, MegaFrame, Saf-T-Grip, Seismic Frame, SlimFrame, TeraFrame, Cube-iT Plus, Evolution, OnTrac, Velocity y QuadraRack son marcas comerciales registradas federalmente de Chatsworth Products. eConnect y Simply Efficient son marcas comerciales de Chatsworth Products. Todas las otras marcas comerciales pertenecen a sus respectivas empresas. 08/2013