

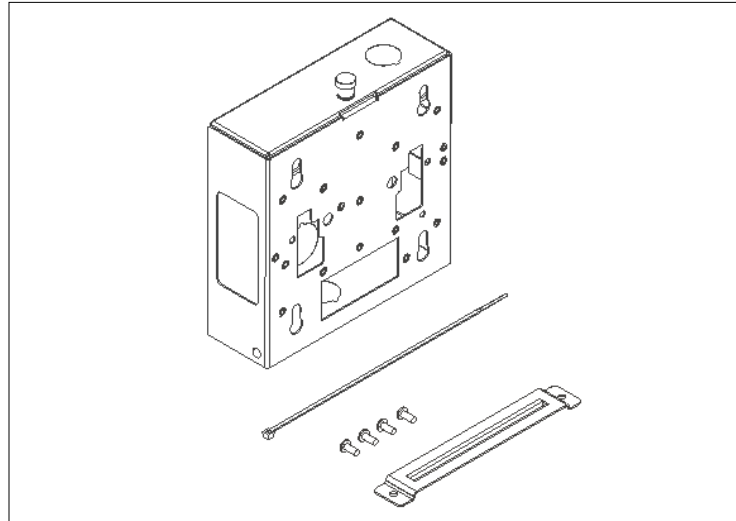
Installation Guide / Guía de instalación

for Oberon Model 900-HC-XX

para Modelo Oberon 900-HC-XX



Mounting Solutions for WiFi Access Points



Wall/ceiling mount box for wireless access points. Designed to mount Cisco, Aruba, or Meraki APs directly to a conduit hanging from the ceiling or to a wall/ceiling over a recessed outlet box. Facilitates standards compliant termination of horizontal cable inside of box, and connecting short equipment cord to AP.

Caja de montaje en pared / techo para puntos de acceso inalámbrico. Diseñado para montar AP de Cisco, Aruba o Meraki directamente en un conducto que cuelga del techo o en una pared / techo sobre una caja de salida empotrada. Facilita la terminación del cable horizontal dentro de la caja y el cable de equipo corto al AP.

Thank you for choosing Oberon. / Gracias por elegir Oberon.

Instructions are for typical install conditions. Instructions may not be correct for all installations due to building design, construction materials or methods used and/or building or site conditions. Consult a contractor or architect for recommendations. For product questions call (+1) 877-867-2312.

Las instrucciones son para condiciones típicas de instalación. Las instrucciones pueden no ser correctas para todas las instalaciones según el diseño del edificio, materiales de construcción o métodos utilizados, o condiciones del edificio o del lugar. Consulte a un contratista o arquitecto para obtener recomendaciones. Si tiene preguntas con respecto al producto, llame al (+1) 877-867-2312.

Parts Included / Partes Incluidas

- (1) Two Part Surface Mount Box / Caja de montaje en superficie de dos partes
- (4) #6-32 Philips Head Screws / Tornillos de cabeza Phillips #6-32
- (1) T-Bar Bracket / Soporte de barra en T
- (1) Cable Tie / Sujetacables

Important code and installation information. / Información importante sobre normas e instalación.

Read guide from beginning to end before beginning installation. Read all warnings and cautions before beginning unit installation. Check with your local building code official to identify and confirm compliance with local building code requirements. This installation guide covers installing your Model 900-HC in a typical environment. The appropriate method for your installation may vary based on building design, application, and industry practices.

Lea la guía de principio a fin antes de comenzar la instalación. Lea todas las advertencias y precauciones antes de comenzar la instalación de la unidad. Verifique con un oficial de código edilicio de su localidad para identificar y confirmar el cumplimiento con los requisitos locales del código de edificación. Esta guía de instalación cubre la instalación del Modelo 900-HC en un entorno adecuado. El método apropiado para la instalación puede variar según el diseño del edificio, la aplicación y las prácticas de la industria.

Important Information for Model 900-HC / Información importante para el modelo 900-HC

1. Always consider potential hazards to others around you.
 2. During installation, use warning signs, etc.
 3. Be sure to securely fasten the mount to the wall or conduit to prevent it from becoming dislodged.
 4. This product is intended to be installed by trained personnel.
 5. AC Power is not to be used to power attached equipment.
1. Considere siempre el peligro potencial para quienes lo rodean.
 2. Durante la instalación, utilice las señales de advertencia y demás señales.
 3. Asegúrese de sujetar firmemente el soporte a la pared o al conducto para evitar que se desaloje.
 4. Este producto debe ser instalado por personal capacitado.
 5. La alimentación de CA no se debe utilizar para alimentar equipos conectados.

Tools and Additional Hardware Required for Installation / Herramientas y hardware adicional necesarios para la instalación

Phillips-Head Screwdriver / Destornillador Philips

Drill with a bit corresponding to the size of the mounting hardware to be used / Taladro con una broca correspondiente al tamaño del hardware de montaje que se utilizará

For wall mount installations: / Para instalaciones de montaje en pared:

4 #10 x 2" screws (if mounting to a stud in a wall/ceiling) / 4 tornillos #10 x 2" (si se monta en un montante en una pared/techo)

OR / O

4 suitable wall anchors (if mounting to a wall/ceiling without a stud) /

4 anclajes de pared adecuados (si se monta en una pared/techo sin montante)

For hanging conduit (or pendant) ceiling mount installations: /

Para instalaciones de montaje en techo de conducto colgante (o colgante):

1" Trade Size Set Screw Conduit Connector / Conector de conducto de tornillo de ajuste de tamaño comercial de 1"

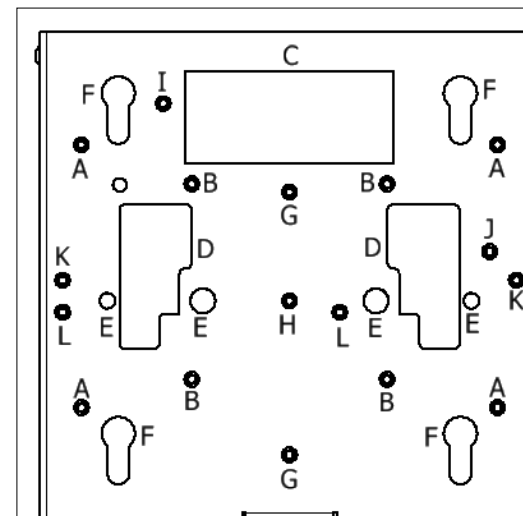
OR / O

1" Trade Size threaded conduit and 1" trade size locknut /

Conducto roscado de tamaño comercial de 1" y contratuerca de tamaño comercial de 1"

Estimated Installation Time:

Tiempo Estimado de Instalación: **10m**



AP Mounting Legend

- A - Single Gang Outlet Box Holes for Meraki MA-MNT-MR Mounting Plates
- B - Cisco AIR-AP-BRACKET-2
- C - Aruba Data Port Access
- D - Aruba 3XX Series Mounting Features
- E - Aruba 5XX Series Mounting Holes
- F - Key Slots for Mounting Cisco APs
- G - Single Gang Outlet Box
- H - Set Screw Hole for Aruba 3XX Series APs
- I - Set Screw Hole for Cisco AP 2700/3700 Series
- J - Set Screw Hole for Cisco AP 2800/3800, 4800, and 91XX Series
- K - T-Bar Mounting Holes
- L - Meraki MA-MNT-MR-14 Mounting Plate Holes

Installation Guide / Guía de instalación

for Oberon Model 900-HC-XX

para Modelo Oberon 900-HC-XX



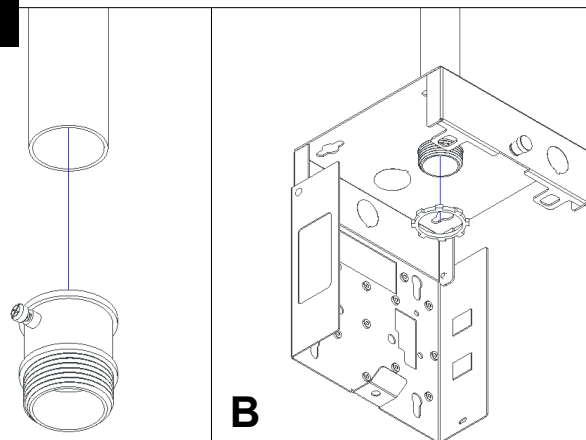
Mounting Solutions for WiFi Access Points

1

Place the Oberon mount on a flat work surface. If hanging the mount from a 1" trade size conduit pipe, remove the center knockout on the base. Determine which knockout is to be used for the data cable and remove the knockout. To open the cover, pull the captive plunger to allow the cover to swing open.

Coloque el soporte Oberon sobre una superficie de trabajo plana. Si cuelga el soporte de un tubo de conducto de tamaño comercial de 1", retire el orificio ciego central en la base. Determine cuál orificio ciego se utilizará para el cable de datos y retire el orificio ciego. Para abrir la cubierta, tire del émbolo cautivo para permitir la cubierta para abrirse.

2a



Option 1: (Hanging Conduit with Conduit Connector) - Attach the conduit connector to the end of the conduit in the ceiling (see image "A" above). Tighten the set screw on the conduit.

Place the base onto the conduit connector through the center knockout. With the conduit connector through the hole, fasten a locknut onto the end of the conduit connector to prevent the connector from backing out of the hole (see image "B" above). The conduit must be attached to the enclosure per NEC code.

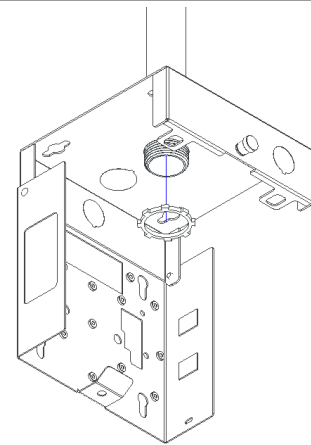
Pull the data cable through the conduit far enough to allow attachment to the access point (8" - 10").

Opción 1: (Conducto colgante con conector de conducto) - Fije el conector de conducto al extremo del conducto en el techo (vea la imagen "A" arriba). Apriete el tornillo de fijación en el conducto.

Coloque la base en el conector de conducto a través del orificio ciego central. Con el conector de conducto a través del orificio, apriete una contratuerca en el extremo del conector de conducto para evitar que el conector retroceda y salga del orificio (vea la imagen "B" arriba). El conducto debe estar conectado a la caja según el código NEC.

Pase el cable de datos a través del conducto lo suficiente para permitir la conexión al punto de acceso (8" - 10").

2b



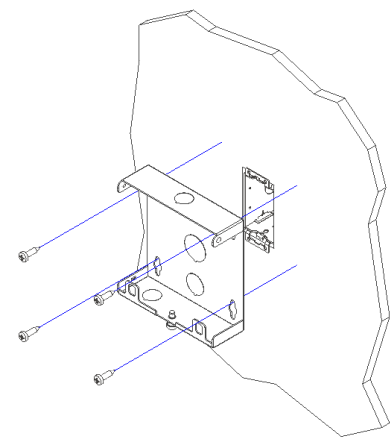
Option 2: (Threaded Hanging Conduit) - The base can be attached directly to a threaded conduit (not included). Use the center knockout on the base and a locknut to secure the mount to the conduit. The conduit must be attached to the enclosure per NEC code.

Pull the data cable through the conduit far enough to allow attachment to the access point (8" - 10").

Opción 2: (Conducto colgante roscado) - la base se puede unir directamente a un conducto roscado (no incluido). Use el orificio ciego central en la base y una contratuerca para asegurar el soporte al conducto. El conducto debe estar conectado a la caja según el código NEC.

Pase el cable de datos a través del conducto lo suficiente para permitir la conexión al punto de acceso (8" - 10").

2c



Option 3: (Wall/Ceiling Mount) - Four (4) keyhole slots are provided for wall/ceiling mounting. Use the keyhole slots to mount the 900-HC directly over the recessed outlet box. It is recommended that the 900-HC be fastened to a stud.

2c Cont.

Use a minimum of two (2) #10 x 2" or larger screws (not included) to secure the mount to a stud. If there is no stud at the mounting location, use four (4) wall anchors suitable for the wall or ceiling construction, such as threaded drywall anchors, threaded drywall toggles, sleeve type hollow wall anchors (a.k.a. Molly Bolts) or toggle bolts. There should be enough clearance between the bottom of the screw head and the wall or ceiling for the enclosure's keyhole slots to engage the screws. Due to the weight of the AP and mount, plastic wall anchors are not recommended for fastening mount to the wall or ceiling.

The center knockout on the base could be used to bring the ethernet cable to the access point.

Note: For ceiling installations, the screws will need to be installed on opposite sides of the keyhole slots to prevent the 900-HC from sliding off the screws.

Opción 3: (Montaje en pared/techo) - Se proporcionan cuatro (4) ranuras de ojo de cerradura para el montaje en pared / techo. Utilice las ranuras de ojo de cerradura para montar el 900-HC directamente sobre la caja de salida empotrada. Se recomienda que el 900-HC se sujete a un montante.

Use un mínimo de dos (2) tornillos #10 x 2" o más grandes (no incluidos) para asegurar el soporte a un montante. Si no hay montantes en la ubicación de montaje, utilice cuatro (4) anclajes de pared adecuados para la construcción de la pared o el techo, como anclajes roscados para paneles de yeso, pernos roscados para paneles de yeso, anclajes de pared huecos tipo manguito (también conocidos como pernos Molly) o pernos articulados. Debe haber suficiente espacio libre entre la parte inferior de la cabeza del tornillo y la pared o el techo para que las ranuras en forma de cerradura del gabinete encajen los tornillos. Debido al peso del AP y del soporte, no se recomiendan los anclajes de pared de plástico para sujetar el soporte a la pared o al techo.

El orificio ciego central en la base podría usarse para llevar el cable ethernet al punto de acceso.

Nota: Para instalaciones en el techo, los tornillos deberán instalarse en lados opuestos de las ranuras de los orificios de la cerradura para evitar que el 900-HC se salga de los tornillos.

2d

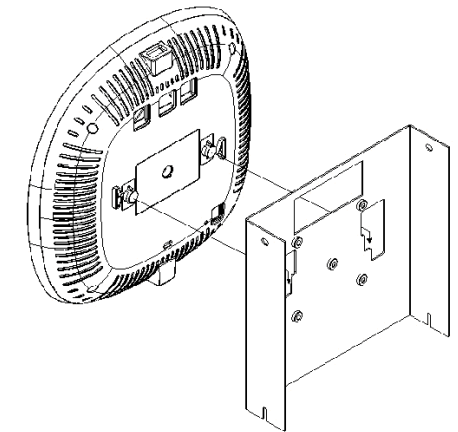
*****It is important that the mount is securely fastened to the wall to prevent human injury or damage to the access point.**

A surface mount box (or biscuit jack) and equipment cord can be conveniently mounted inside the Model 900-HC. Use an adhesive backed surface mount box. Consider bend radius of horizontal cable and equipment cord when attaching the surface mount box.

*****Es importante que el soporte esté bien sujeto a la pared para evitar lesiones a las personas o daños al punto de acceso.**

Una caja de montaje en superficie (o conector para galletas) y el cable del equipo se pueden montar convenientemente dentro del modelo 900-HC. Utilice una caja de montaje en superficie con respaldo adhesivo. Tenga en cuenta el radio de curvatura del cable horizontal y del cable del equipo cuando conecte la caja de montaje en superficie.

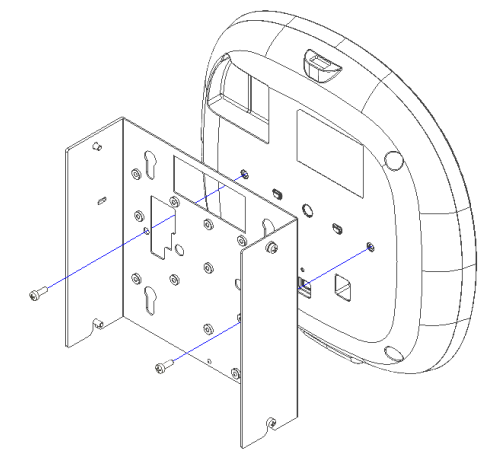
3a



(For Aruba 300 Series APs Only) Align the round bosses on the back of the access point with the opening on the cover of the Oberon mount. Slide the access point down and secure in places using a #6-32 screw in the "H" marked hole on the AP mounting legend (see page 1).

(Solo para AP de la serie Aruba 300) Alinee los salientes redondos en la parte posterior del punto de acceso con la abertura en la cubierta del soporte Oberon. Deslice el punto de acceso hacia abajo y asegúrelo en lugares con un tornillo #6-32 en el orificio marcado con una "H" en la leyenda de montaje del AP (consulte la página 1).

3b



(For Aruba 500 Series APs Only) First, remove the metal bracket that ships with Aruba AP from the back side of the AP by removing the two (2) screws that hold it in place.

To install the Aruba 500 series AP, align the access point with the Oberon mount cover's "E" marked holes (see AP mounting legend on page 1).

Hold the Access point in place while installing two (2) #6-32 screws, one in each of the outer "E" marked holes. Both screws should engage the screw holes on the back of the Aruba AP, holding it in place.

Installation Guide / Guía de instalación

for Oberon Model 900-HC-XX

para Modelo Oberon 900-HC-XX



Mounting Solutions for WiFi Access Points

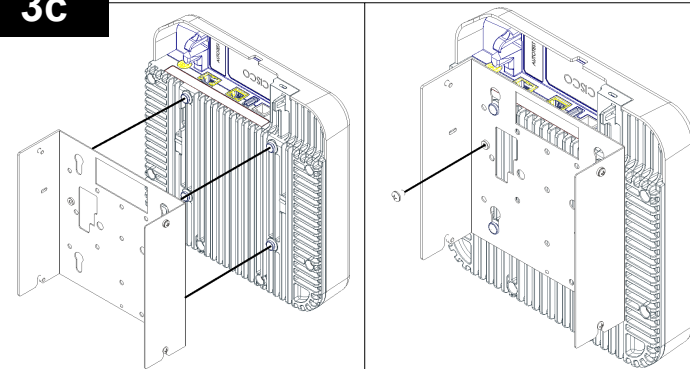
3b Cont.

(Solo para AP de la serie Aruba 500) Primero, retire el soporte metálico que se envía con el AP Aruba de la parte posterior del AP quitando los dos (2) tornillos que lo sujetan en su lugar.

Para instalar el AP de la serie Aruba 500, alinee el punto de acceso con los orificios marcados con "E" de la cubierta de montaje de Oberon (consulte la leyenda de montaje del AP en la página 1).

Sostenga el punto de acceso en su lugar mientras instala dos (2) tornillos #6-32, uno en cada uno de los orificios exteriores marcados con una "E". Ambos tornillos deben encajar en los orificios para tornillos de la parte posterior del Aruba AP, manteniéndolo en su lugar.

3c



To install a Cisco AP, place the access point's mounting feet into the keyhole slots, with the AP's Ethernet ports toward the large rectangular opening, and slide the access point down. Secure in place using a #6-32 screw.

(For Cisco 2700 and 3700 Series APs Only) Install the screw into the set screw hole labeled "I" on the AP mounting legend (see page 1).

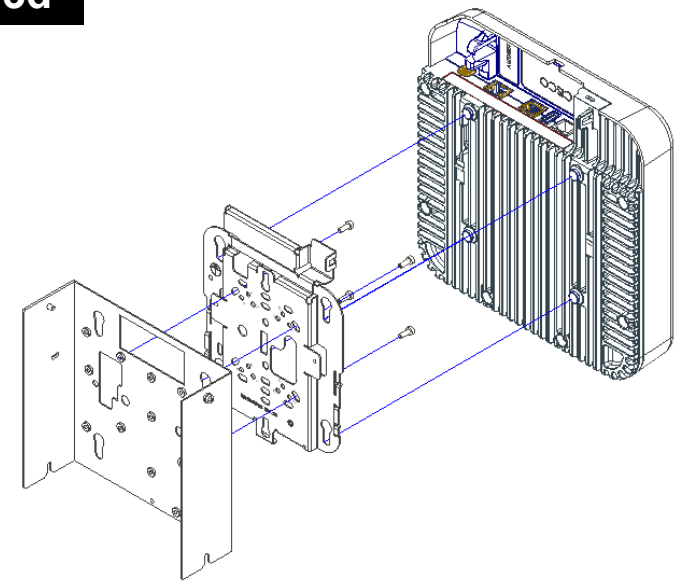
(For Cisco 2800, 3800, 4800, and 9100 Series APs) Install the screw into the set screw hole labeled "J" on the mounting legend (see page 1).

Para instalar un AP de Cisco, coloque los pies de montaje del punto de acceso en las ranuras de ojo de cerradura, con los puertos Ethernet del AP hacia la abertura rectangular grande, y deslice el punto de acceso hacia abajo. Asegure en su lugar con un tornillo #6-32.

(Solo para AP Cisco de las series 2700 y 3700) Instale el tornillo en el orificio del tornillo de fijación con la etiqueta "I" en la leyenda de montaje del AP (consulte la página 1).

(Para los AP de las series Cisco 2800, 3800, 4800 y 9100) Instale el tornillo en el orificio del tornillo de fijación con la etiqueta "J" en la leyenda de montaje (consulte la página 1).

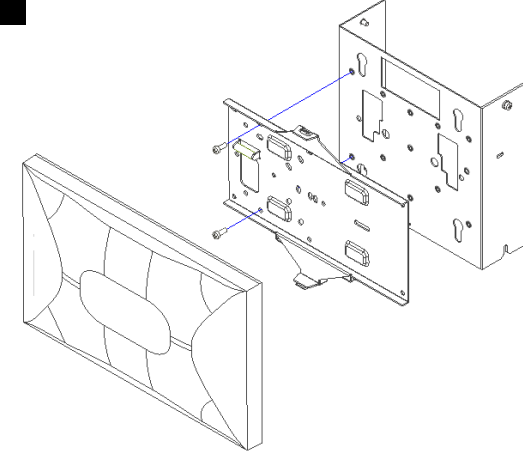
3d



(For Cisco APs ONLY - Optional) To attach a Cisco AP mounting bracket (AIR-BRACKET-2) to the Oberon mount cover align the AIR-BRACKET-2's four (4) angled slots (next to each of the "A" marked holes) with the Oberon mount cover's four (4) "B" marked holes, shown on the AP mounting legend (see page 1). Attach the mounting bracket by installing four (4) #6-32 screws. To attach the Cisco AP to the Cisco bracket, align the mounting feet of the AP with the keyhole slots of the Cisco mounting bracket and sliding the AP until it locks into place. The access point should be aligned so that the rectangular cutout on the Oberon mount cover is behind the Ethernet port of the access point.

(SOLO para Cisco AP: opcional) Para conectar un soporte de montaje Cisco AP (AIR-BRACKET-2) a la cubierta de montaje Oberon, alinee las cuatro (4) ranuras en ángulo de AIR-BRACKET-2 (junto a cada una de las agujeros) con los cuatro (4) agujeros marcados con una "B" de la cubierta de montaje Oberon, que se muestran en la leyenda de montaje del AP (consulte la página 1). Fije el soporte de montaje instalando cuatro (4) tornillos #6-32. Para sujetar el AP de Cisco al soporte de Cisco, alinee las patas de montaje del AP con las ranuras en forma de cerradura del soporte de montaje de Cisco y deslice el AP hasta que encaje en su lugar. El punto de acceso debe estar alineado de modo que el corte rectangular de la cubierta de montaje de Oberon quede detrás del puerto Ethernet del punto de acceso.

3e



(Meraki APs Only) Meraki APs can be attached to the Model 900-HC through the use of the Meraki mounting bracket.

(MR56 APs Only) Align the "C" and "F" marked holes of the Meraki mounting bracket with the Model 900-HC's two (2) "L" holes (see AP mounting legend on page 1).

(For Other Meraki APs) Align the Meraki bracket's "E" marked holes with two (2) of the 900-HC's "A" marked holes (see AP mounting legend on page 1).

Fasten the Meraki mounting bracket to the 900-HC using two (2) of the included #6-32 screws.

Once the Meraki mounting bracket has been installed, attach the Meraki AP with MR module by sliding the AP onto the mounting bracket until it locks into place.

(Solo AP Meraki) Los AP Meraki se pueden conectar al Modelo 900-HC mediante el uso del soporte de montaje Meraki.

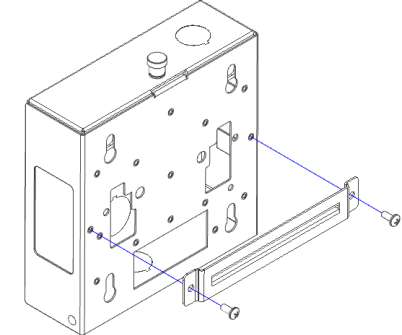
(Solo para AP MR56) Alinee los orificios marcados con "C" y "F" del soporte de montaje Meraki con los dos (2) orificios en "L" del modelo 900-HC (consulte la leyenda de montaje del AP en la página 1).

(Para otros AP de Meraki) Alinee los orificios marcados con "E" del soporte Meraki con dos (2) de los orificios marcados con "A" del 900-HC (consulte la leyenda de montaje del AP en la página 1).

Fije el soporte de montaje Meraki al 900-HC con dos (2) de los tornillos #6-32 incluidos.

Una vez que se haya instalado el soporte de montaje Meraki, conecte el AP Meraki con el módulo MR deslizando el AP en el soporte de montaje hasta que encaje en su lugar.

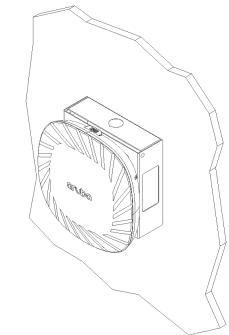
3f



(Other APs Only) To install the included T-Bar bracket, align the bracket's holes with the Oberon mount cover's "K" marked holes (see AP mounting legend on page 1). Fasten the T-Bar to cover using two (2) of the included #6-32 screws. Follow your AP vendor's instructions for mounting to a T-Bar. Make sure that the AP is firmly attached to the mount to prevent damage or injury.

(Solo otros AP) Para instalar el soporte de barra en T incluido, alinee los orificios del soporte con los orificios marcados con "K" de la cubierta de montaje Oberon (consulte la leyenda de montaje AP en la página 1). Fije la barra en T a la cubierta con dos (2) de los tornillos #6-32 incluidos. Siga las instrucciones de su proveedor de AP para montar en una barra en T. Asegúrese de que el AP esté firmemente sujeto al soporte para evitar daños o lesiones.

4a



Plug the equipment cord into the surface mount box. If a surface mount box was not used, plug the data cable directly into the AP.

To complete the assembly, close the mount box cover. If desired, the model 900-HC can be secured with a Kensington lock, P/N K64430S, (not included) using the slot on the side of the box.

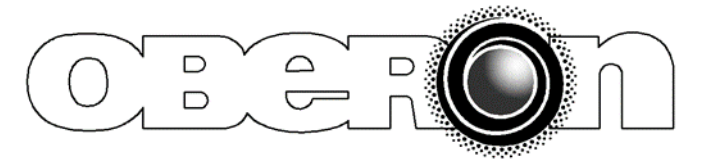
Conecte el cable del equipo a la caja de montaje en superficie. Si no se utilizó una caja de montaje en superficie, conecte el cable de datos directamente al AP.

Para completar el montaje, cierre la tapa de la caja de montaje. Si lo desea, el modelo 900-HC se puede asegurar con un candado Kensington, P/N K64430S, (no incluido) usando la ranura en el costado de la caja.

Installation Guide / Guía de instalación

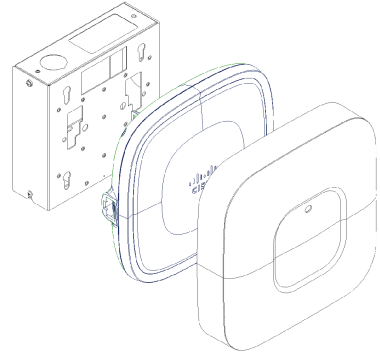
for Oberon Model 900-HC-XX

para Modelo Oberon 900-HC-XX



Mounting Solutions for WiFi Access Points

4b



(Optional) For installations using the [Oberon Access Point Cover Accessory](#), apply two (2) pieces of the interlocking adhesive strips to the access point and two (2) to the vanity cover so when the cover is placed over the access point the strips make contact.

The installation is now complete.

(Opcional) Para instalaciones que utilizan el [accesorio de cubierta de cubierta de punto de acceso Oberon](#), aplique dos (2) piezas de tiras adhesivas entrelazadas al punto de acceso y dos (2) a la cubierta del tocador para que cuando la cubierta se coloque sobre el punto de acceso, las tiras hagan contacto.

La instalación está completa.