

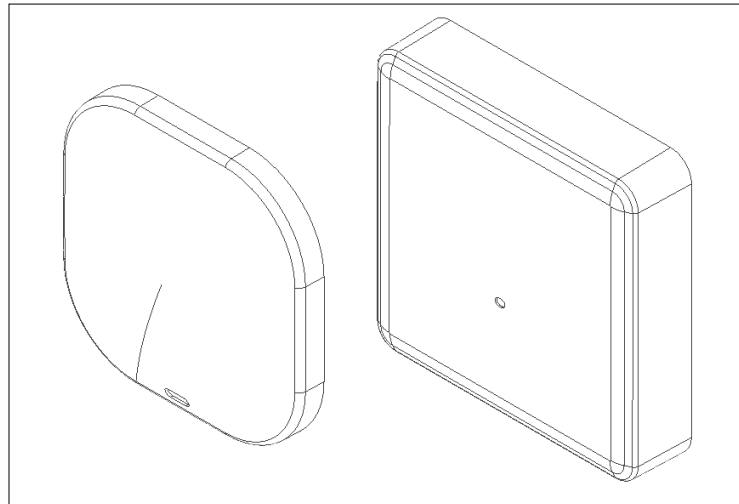
# Installation Guide / Guía de instalación

## for Oberon Model 33 Access Point Covers

### para cubiertas de puntos de acceso modelo 33 de Oberon



### Mounting Solutions for WiFi Access Points



Oberon's vanity covers are made from a plastic transparent to wireless signals, and can be attached directly to a variety of APs. They are also paintable so you can customize the color of the AP to partially conceal it or complement interior color schemes. Coloring the access point cover does not void the manufacturer's warranty. Includes cover fasteners.

Las cubiertas de la vanidad de Oberon están hechas de plástico transparente a señales inalámbricas y se pueden conectar directamente a una variedad de puntos de acceso. También se pueden pintar para que pueda personalizar el color del AP para ocultarlo parcialmente o complementar los esquemas de color del interior. Colorear la cubierta de la vanidad no anula la garantía del fabricante. Incluye cierres de tapa.

#### Important Information for Model 33 Access Point Covers / Información importante para las cubiertas de puntos de acceso modelo 33

1. Always consider potential hazards to others around you.
2. During installation, use warning signs, etc.
3. Be sure to securely fasten the enclosure to prevent it from becoming dislodged.

1. Considere siempre el peligro potencial para quienes lo rodean.
2. Durante la instalación, utilice las señales de advertencia y demás señales.
3. Asegúrese de sujetar firmemente el gabinete para evitar que se desprenda.

Thank you for choosing Oberon. / Gracias por elegir Oberon.

Instructions are for typical install conditions. Instructions may not be correct for all installations due to building design, construction materials or methods used and/or building or site conditions. Consult a contractor or architect for recommendations. For product questions call (+1) 877-867-2312.

Las instrucciones son para condiciones típicas de instalación. Las instrucciones pueden no ser correctas para todas las instalaciones según el diseño del edificio, materiales de construcción o métodos utilizados, o condiciones del edificio o del lugar. Consulte a un contratista o arquitecto para obtener recomendaciones. Si tiene preguntas con respecto al producto, llame al (+1) 877-867-2312.

#### Parts Included / Partes Incluidas

- (1) Vanity Cover / Cubiertas de la Vanidad
- (4) Fastening Strips / Tiras de sujeción
- (1) Alcohol Wipe / Toallita con Alcohol

#### Tools Needed / Herramientas necesarias

- Drill with a 1/4" Drill Bit (**For 33-AP3800-CVR and 33-VCVR-1 SKUs Only**) / Taladre con una broca de 1/4" (**solo para SKU 33-AP3800-CVR y 33-VCVR-1**)
- None (**For all other SKUs**) / Ninguno (**para todos los demás SKU**)

**Estimated Installation Time:** **10m**  
*Tiempo Estimado de Instalación:*

#### WARNING / ADVERTENCIA

**Follow manufacturer's instructions for hand or power tools. Always use safety glasses. Failure to do so may result in injury and/or product damage.**

**Siga las instrucciones del fabricante para herramientas manuales o eléctricas. Utilice siempre gafas de seguridad. Si no lo hace, podría producirse lesiones y / o daños al producto.**

#### WARNING / ADVERTENCIA

**Use caution when working at elevated heights. Follow manufacturer's instructions for ladders and/or scaffolding. Failure to do so may result in injury or death.**

**Tenga cuidado al trabajar a alturas elevadas y alrededor de las aberturas de la unidad. Siga las instrucciones del fabricante para ladders y / o andamios. Si no lo hace, podría causar lesiones o la muerte.**

#### Important code and installation information. / Información importante sobre normas e instalación.

Read guide from beginning to end before beginning installation. Read all warnings and cautions before beginning unit installation. Check with your local building code official to identify and confirm compliance with local building code requirements. This installation guide covers installing your Access Point Covers in a typical environment. The appropriate method for your installation may vary based on building design, application, and industry practices.

Lea la guía de principio a fin antes de comenzar la instalación. Lea todas las advertencias y precauciones antes de comenzar la instalación de la unidad. Consulte con el funcionario del código de construcción local para identificar y confirmar el cumplimiento de los requisitos del código de construcción local. Esta guía de instalación cubre la instalación de sus cubiertas de punto de acceso en un entorno típico. El método apropiado para su instalación puede variar según el diseño del edificio, la aplicación y las prácticas de la industria.

#### ACCESS POINT COVER LOOK UP GUIDE

ACCESS POINT COVER P/N	ACCESS POINT	ACCESS POINT COVER SIZE	MATERIAL (COLOR)
33-ANT-CVR-C	General Purpose, For Most APs w/ External Antennas	11.9 x 10.6 x 7.6 in.	Polycarbonate (Clear)
33-ANT-CVR-WH	General Purpose, For Most APs w/ External Antennas	11.9 x 10.6 x 7.6 in.	ABS (White)
33-AP-CVR	Cisco 2600, 2700, 3500, 3600, 3700, 9115 Series AP	8.79 x 8.79 x 2.04 in.	ABS (Black)
33-AP335-CVR	Aruba AP305, AP315, AP325, AP335, AP345, AP515	9.25 x 9.25 x 1.875 in.	ABS (Black)
33-AP3800-CVR	Cisco 1830, 1850, 2800, 3800, 9117, 9120 Series AP Ubiquiti UAP-AC-HD-US Huawei AP7060DN	8.87 x 8.87 x 2.33 in.	ABS (Black)
33-COAP4800-CVR	Cisco 4800 Aruba AP635	10.11 x 10.11 x 2.70 in.	ABS (Black)
33-COAP9130-CVR	Cisco 9130	9.26 x 9.26 x 2.02 in.	ABS (Black)
33-MRAP53-CVR	Meraki MR32, MR34, MR42, MR53	10.9 x 6.75 x 1.7 in.	ABS (Black)
33-MR56-CVR	Meraki MR44, MR45, MR46, MR55, MR56	13.19 x 5.90 x 2.05 in.	ABS (Black)
33-VCVR-1	Cisco 9115, 9120 Series APs	8.85 x 8.85 x 1.84 in.	ABS (Black)
33-VCVR-10102	Aruba AP535	10.09 x 10.09 x 2.33 in.	ABS (Black)
33-VCVR-18125	General Purpose, For Larger APs w/ External Antennas	18 in. x 12 in. x 5 in.	Polycarbonate (Translucent Black)

# Installation Guide / Guía de instalación

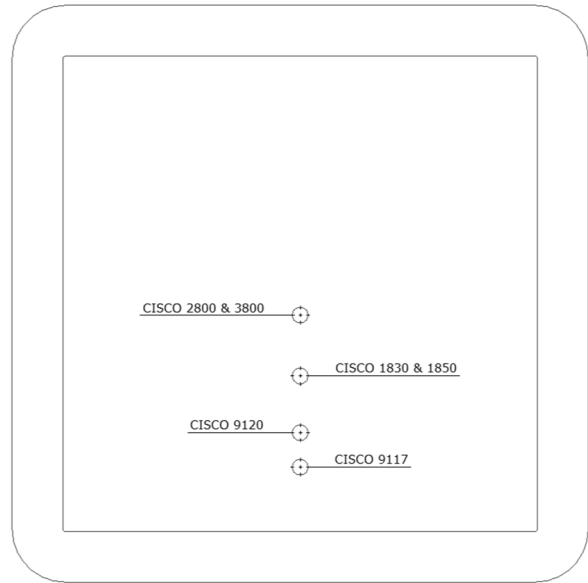
## for Oberon Model 33 Access Point Covers

para cubiertas de puntos de acceso modelo 33 de Oberon



Mounting Solutions for WiFi Access Points

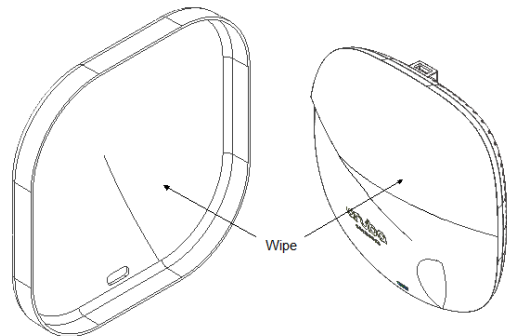
1



**(For 33-AP3800-CVR and 33-VCVR-1 SKUs Only)** If your access point cover has outlines for LED indicator holes, but no pre-cut holes, this means the cover is usable for multiple AP models. Legends for these vanity covers can be found at [oberoninc.com/products](http://oberoninc.com/products) on your vanity cover's customer print. After identifying the correct outline for your AP, use a 1/4" drill bit to cut out the respective hole. If there is already an LED indicator hole in your vanity cover, this step can be skipped.

**(Solo para SKU 33-AP3800-CVR y 33-VCVR-1)** Si la cubierta de su punto de acceso tiene contornos para los orificios de los indicadores LED, pero no tiene orificios precortados, esto significa que la cubierta se puede utilizar para varios modelos de AP. Las leyendas de estas cubiertas de tocador se pueden encontrar en [oberoninc.com/products](http://oberoninc.com/products) en la impresión del cliente de su cubierta de tocador. Después de identificar el contorno correcto para su AP, use una broca de 1/4" para cortar el orificio respectivo. Si ya hay un orificio indicador LED en la cubierta de su tocador, puede omitir este paso.

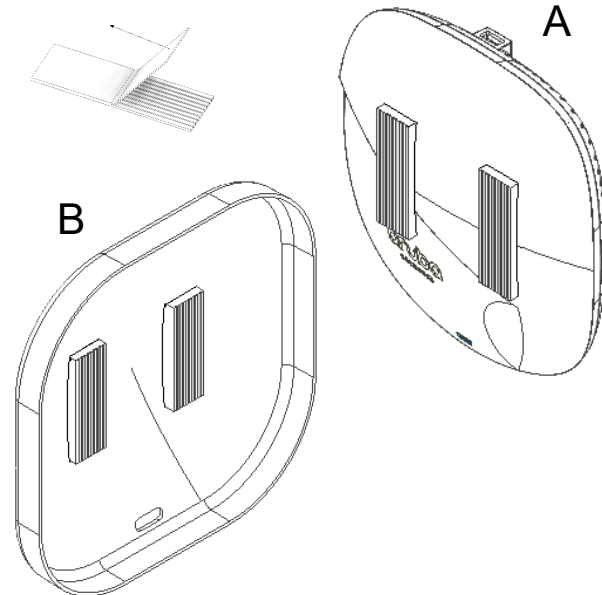
2



Prepare both surfaces by wiping with an alcohol swab to remove dirt and oil.

Prepare ambas superficies con un algodón con alcohol para eliminar la suciedad y el aceite.

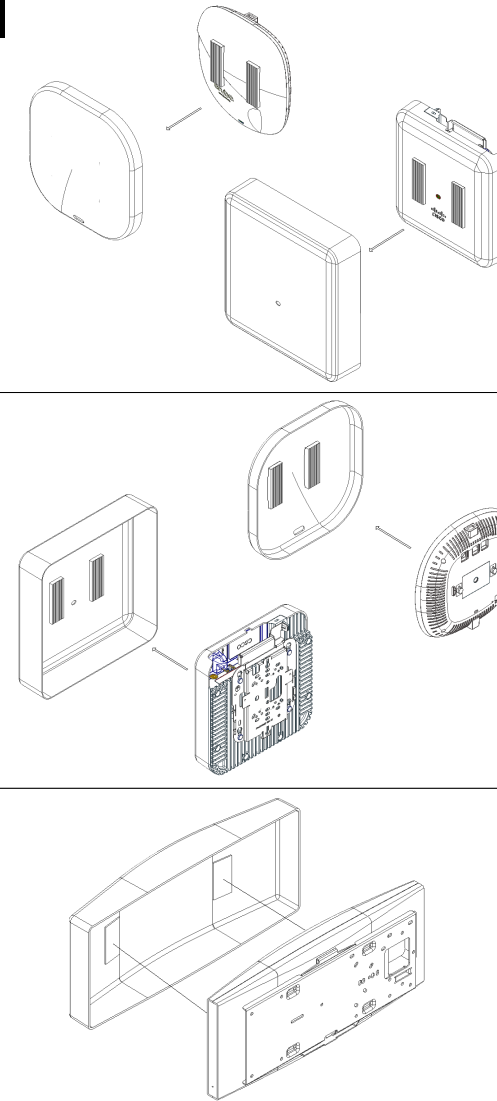
3



Remove the protective covering to expose the adhesive on the fastener strips and place the two (2) strips on your AP as shown in figure 3A. Repeat this process for your vanity cover while making sure the strips align with the ones already attached to the AP as shown in figure 3B.

Retire la cubierta protectora para exponer el adhesivo en las tiras de fijación y coloque las dos (2) tiras en su AP como se muestra en la figura 3A. Repita este proceso para su tocador mientras se asegura de que las tiras se alineen con las que ya están unidas al AP como se muestra en la figura 3B.

4



Place the vanity cover onto the AP and press firmly to lock the fastener strips together. Note that the mushroom head fastener strips have significant holding power and removing the cover should be somewhat difficult.

The access point cover installation is now complete.

Coloque la cubierta del tocador sobre el AP y presione firmemente para bloquear las tiras de sujeción juntas. Tenga en cuenta que las tiras de sujeción de la cabeza en forma de hongo tienen un poder de sujeción significativo y quitar la cubierta debería ser algo difícil.

La instalación de la cubierta del punto de acceso ahora está completa.