

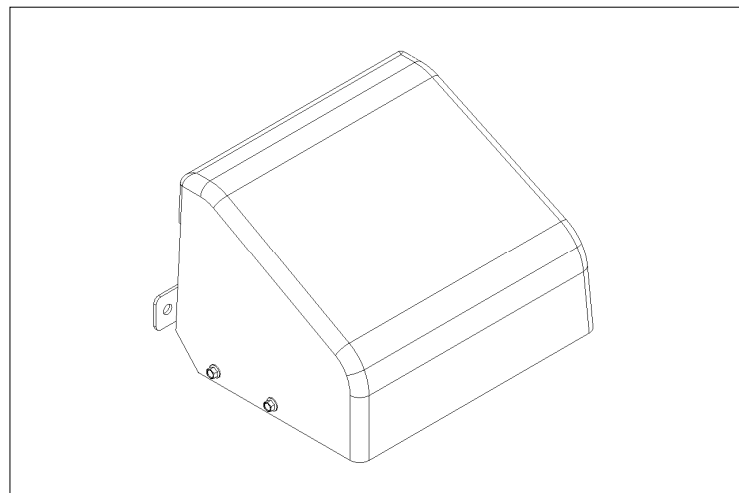
Installation Guide / Guía de instalación

for Oberon Model 3009-00

para Modelo Oberon 3009-00



Mounting Solutions for WiFi Access Points



This compact cover is designed specifically to conceal and protect outdoor rated APs in challenging environments such as stadiums, auditoriums, and gymnasiums. The ABS cover can protect the AP from impacts. The cover is also paintable and transparent to wireless signals. As a result, APs with body integrated antennas may be protected. Compatible with Cisco AP 1532i and 1562i and Aruba AP-277, AP-377, and AP-577. The 3009 is ideal for under-seating installation.

Esta cubierta compacta está diseñada específicamente para ocultar y proteger AP aptos para exteriores en entornos desafiantes como estadios, auditorios y gimnasios. La cubierta de ABS puede proteger el AP de los impactos. La cubierta también se puede pintar y es transparente a las señales inalámbricas. Como resultado, los puntos de acceso con antenas integradas en el cuerpo pueden estar protegidos. Compatible con Cisco AP 1532i y 1562i y Aruba AP-277, AP-377 y AP-577. El 3009 es ideal para instalar debajo de los asientos.

Important Information for Model 3009 / Información importante para el modelo 3009

1. Always consider potential hazards to others around you.
 2. During installation, use warning signs, etc.
 3. Be sure to securely fasten the enclosure to prevent it from becoming dislodged.
1. Considere siempre el peligro potencial para quienes lo rodean.
 2. Durante la instalación, utilice las señales de advertencia y demás señales.
 3. Asegúrese de sujetar firmemente el gabinete para evitar que se desprenda.

Thank you for choosing Oberon. / Gracias por elegir Oberon.

Instructions are for typical install conditions. Instructions may not be correct for all installations due to building design, construction materials or methods used and/or building or site conditions. Consult a contractor or architect for recommendations. For product questions call (+1) 877-867-2312.

Las instrucciones son para condiciones típicas de instalación. Las instrucciones pueden no ser correctas para todas las instalaciones según el diseño del edificio, materiales de construcción o métodos utilizados, o condiciones del edificio o del lugar. Consulte a un contratista o arquitecto para obtener recomendaciones. Si tiene preguntas con respecto al producto, llame al (+1) 877-867-2312.

Parts Included / Partes Incluidas

- (1) Base / Base
- (1) Cover / Cubrir
- (4) 1/4"-20 x 3/4" SS Flanged Hex Head Screws / Tornillos de cabeza hexagonal con brida de acero inoxidable de 1/4"-20 x 3/4"

Important Note / Nota Importante

When installed in cover, operating temperature range of the Access Point should be derated (lowered) by the amount shown in the specification sheet

Cuando se instala en la cubierta, el rango de temperatura de funcionamiento del punto de acceso debe reducirse (reducirse) en la cantidad que se muestra en la hoja de especificaciones.

WARNING / ADVERTENCIA

Follow manufacturer's instructions for hand or power tools. Always use safety glasses. Failure to do so may result in injury and/or product damage.

Siga las instrucciones del fabricante para herramientas manuales o eléctricas. Utilice siempre gafas de seguridad. Si no lo hace, podría producirse lesiones y / o daños al producto.

WARNING / ADVERTENCIA

Use caution when working at elevated heights. Follow manufacturer's instructions for ladders and/or scaffolding. Failure to do so may result in injury or death.

Tenga cuidado al trabajar a alturas elevadas y alrededor de las aberturas de la unidad. Siga las instrucciones del fabricante para ladders y / o andamios. Si no lo hace, podría causar lesiones o la muerte.

Important code and installation information. / Información importante sobre normas e instalación.

Read guide from beginning to end before beginning installation. Read all warnings and cautions before beginning unit installation. Check with your local building code official to identify and confirm compliance with local building code requirements. This installation guide covers installing your Model 3009 in a typical environment. The appropriate method for your installation may vary based on building design, application, and industry practices.

Lea la guía de principio a fin antes de comenzar la instalación. Lea todas las advertencias y precauciones antes de comenzar la instalación de la unidad. Verifique con un oficial de código edilicio de su localidad para identificar y confirmar el cumplimiento con los requisitos locales del código de edificación. Esta guía de instalación cubre la instalación del Modelo 3009 en un entorno adecuado. El método apropiado para la instalación puede variar según el diseño del edificio, la aplicación y las prácticas de la industria.

Tools Needed / Herramientas necesarias

Phillips head screwdriver / Destornillador Phillips

Ratchet wrench with 3/8" socket / Llave de carraca con vaso de 3/8"

(2) Appropriate screws or bolts for mounting surface / Tornillos o pernos apropiados para la superficie de montaje

Drill with a bit corresponding to the size of the mounting hardware to be used / Taladro con una broca correspondiente al tamaño del hardware de montaje que se utilizará

Estimated Installation Time: 20m
Tiempo Estimado de Instalación: 20m

Installation Guide / Guía de instalación

for Oberon Model 3009-00

para Modelo Oberon 3009-00



Mounting Solutions for WiFi Access Points

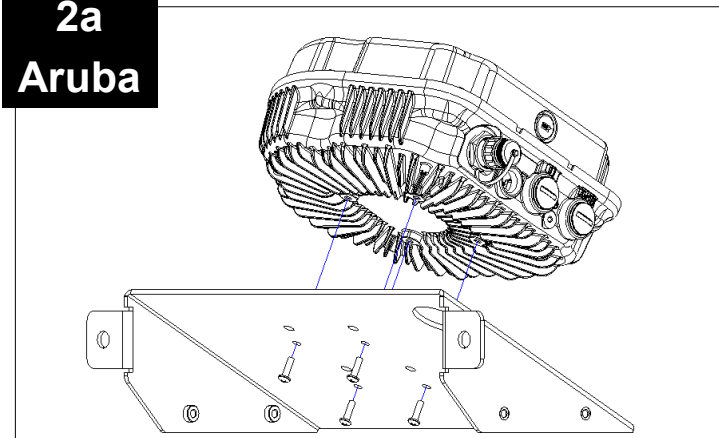
*****NOTE:** The AP maximum operating temperature should be de-rated by 11°C inside the cover when solar loading is not present. The Model 3009 is gray to reduce solar loading. While painting the cover a darker color will increase solar loading, avoid mounting the 3009 where it is exposed to direct sunlight.

*****NOTA:** La temperatura de funcionamiento máxima AP debe reducirse en 11°C dentro de la cubierta cuando no hay carga solar. El modelo 3009 es gris para reducir la carga solar. Aunque pintar la cubierta de un color más oscuro aumentará la carga solar, evite montar el 3009 donde esté expuesto a la luz solar directa.

*****NOTE:** For steps 2a and 2b, reference the mounting legend on page 3.

*****NOTA:** Para los pasos 2a y 2b, consulte la leyenda de montaje en la página 3.

2a Aruba



For installations with a Aruba AP-277, AP-377, or AP-577, detach the AP mount included with the Aruba AP. Remove the four (4) pan head screws from the back of the AP. Retain the screws.

Align the four (4) "A" marked holes of the 3009 base with the four (4) threaded holes on the back of the AP. Fasten the AP to the base using the four (4) previously removed pan head screws.

NOTE: Prior to fastening the AP to the base, make sure that the data ports of the AP are facing towards the 1.5" diameter hole on the base, as shown in the image above.

Run the data cable up through the base's 1.5" diameter hole and attach to the Aruba AP.

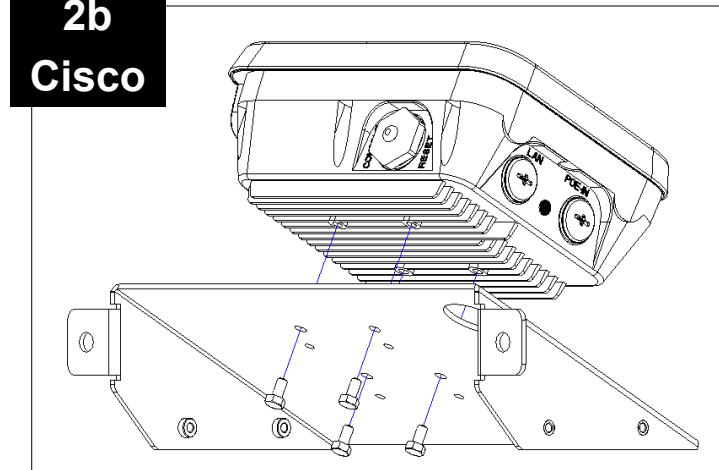
Para instalaciones con Aruba AP-277, AP-377 o AP-577, desconecte el soporte de AP incluido con Aruba AP. Retire los cuatro (4) tornillos de cabeza troncocónica de la parte posterior del punto de acceso. Conserve los tornillos.

Alinee los cuatro (4) orificios marcados con "A" de la base 3009 con los cuatro (4) orificios roscados en la parte posterior del AP. Fije el AP a la base con los cuatro (4) tornillos de cabeza troncocónica que retiró anteriormente.

NOTA: Antes de sujetar el AP a la base, asegúrese de que los puertos de datos del AP estén orientados hacia el orificio de 1.5" de diámetro en la base, como se muestra en la imagen de arriba.

Pase el cable de datos a través del orificio de 1.5" de diámetro de la base y conéctelo al Aruba AP.

2b Cisco



For installations with a Cisco AP 1532i or 1562i, detach the AP bracket included with the Cisco AP. Remove the four (4) hex head screws from the back of the AP. Retain the screws.

Align the four (4) "C" marked holes of the 3009 base with the four (4) threaded holes on the back of the AP. Fasten the AP to the base using the four (4) previously removed hex head screws.

NOTE: Prior to fastening the AP to the base, make sure that the data ports of the AP are facing towards the 1.5" diameter hole on the base, as shown in the image above.

Run the data cable up through the base's 1.5" diameter hole and attach to the Cisco AP.

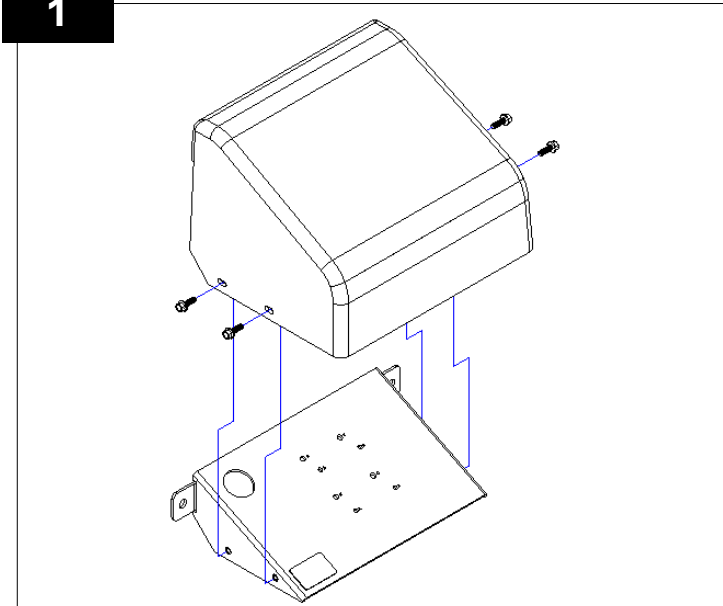
Para instalaciones con Cisco AP 1532i o 1562i, separe el soporte de AP incluido con Cisco AP. Retire los cuatro (4) tornillos de cabeza hexagonal de la parte posterior del AP. Conserve los tornillos.

Alinee los cuatro (4) orificios marcados con una "C" de la base 3009 con los cuatro (4) orificios roscados en la parte posterior del AP. Fije el AP a la base con los cuatro (4) tornillos de cabeza hexagonal que retiró anteriormente.

NOTA: Antes de sujetar el AP a la base, asegúrese de que los puertos de datos del AP estén orientados hacia el orificio de 1.5" de diámetro en la base, como se muestra en la imagen de arriba.

Pase el cable de datos a través del orificio de 1.5" de diámetro de la base y conéctelo al Cisco AP.

1



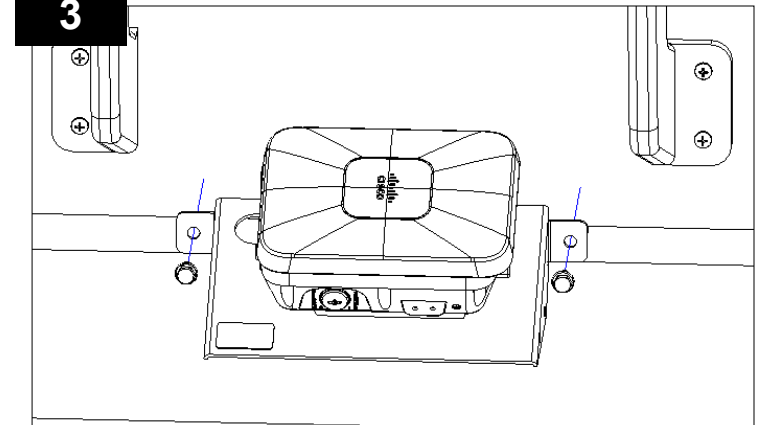
Place the Oberon Mount on a flat work surface.

Detach the cover from the base by removing the four (4) pre-installed 1/4"-20 flanged hex head screws and lifting the cover up from the base, as shown above.

Coloque la montura Oberon sobre una superficie de trabajo plana.

Separe la tapa de la base quitando los cuatro (4) tornillos de cabeza hexagonal con brida de 1/4"-20 preinstalados y levantando la tapa de la base, como se muestra arriba.

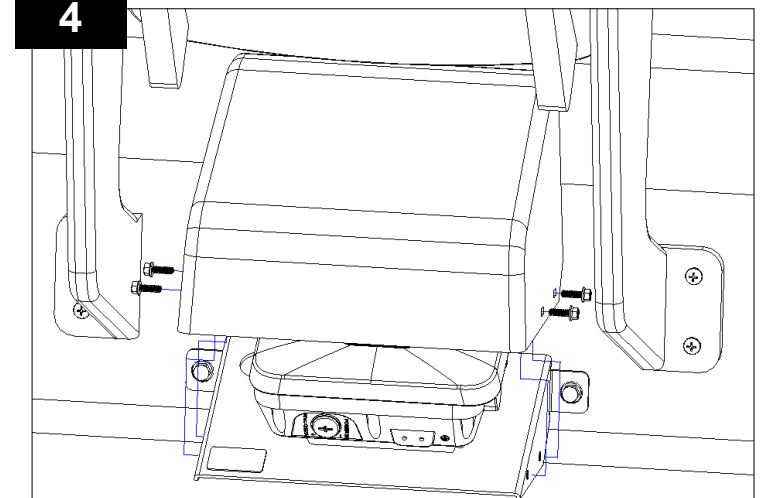
3



Fasten the base down with appropriate hardware (not included) to studs or masonry.

Fije la base con los accesorios adecuados (no incluidos) a los montantes o la mampostería.

4



Place the cover on the base then secure it with the four (4) 1/4"-20 flanged hex head screws that were removed in step 1.

The installation is now complete.

Coloque la cubierta en la base y luego asegúrela con los cuatro (4) tornillos de cabeza hexagonal con brida de 1/4"-20 que se quitaron en el paso 1.

La instalación está completa.

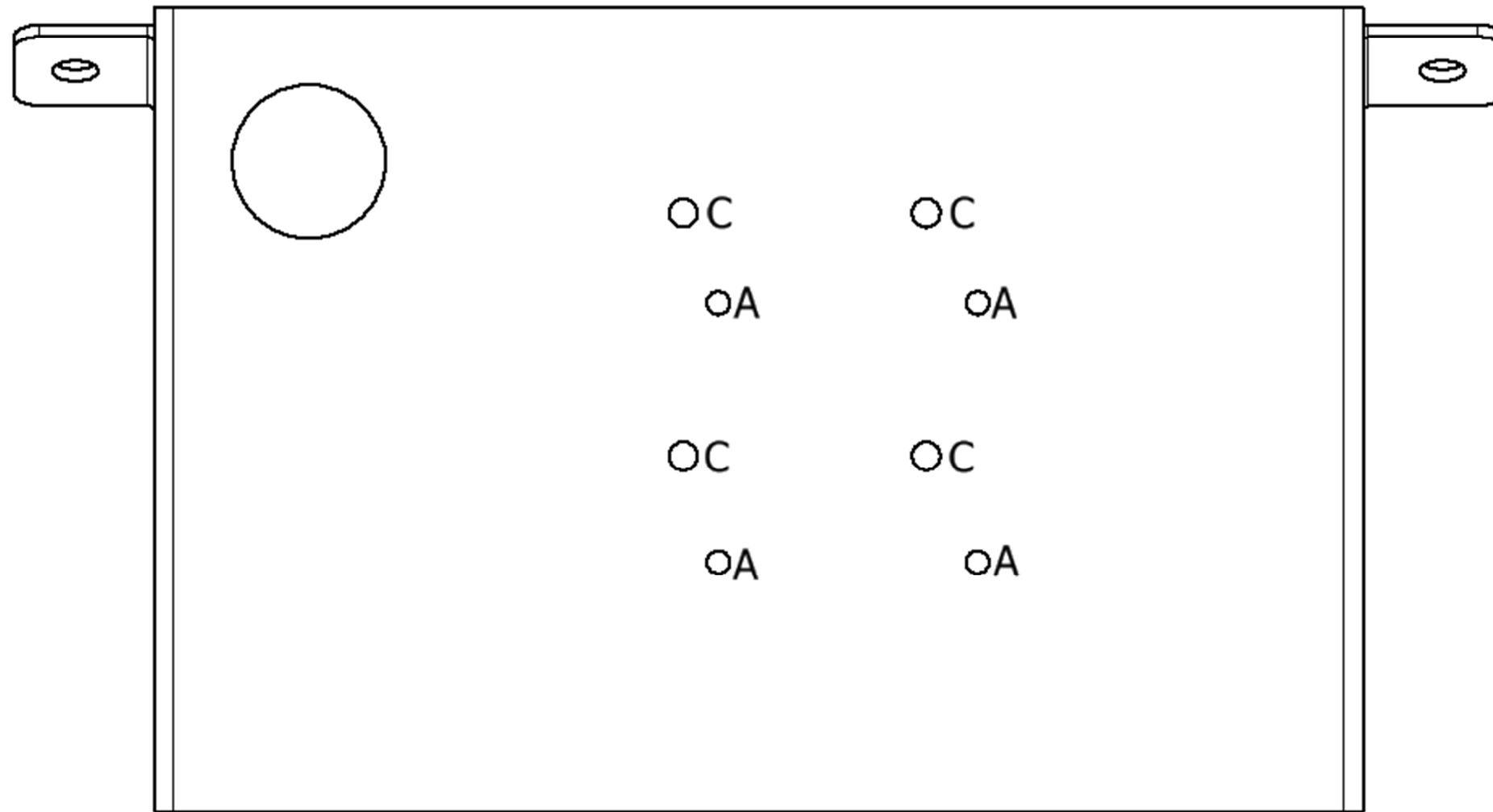
Installation Guide / Guía de instalación

for Oberon Model 3009-00

para Modelo Oberon 3009-00



Mounting Solutions for WiFi Access Points



Mounting Legend:

A - Aruba AP-277, AP-377, and AP-577

C - Cisco AP 1532i and AP 1562i