

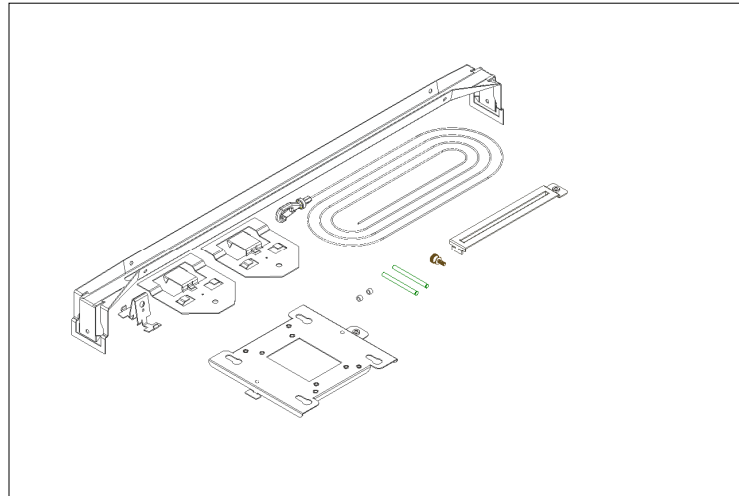
Installation Guide / Guía de instalación

for Oberon Model 1045-00

para Modelo Oberon 1045-00



Mounting Solutions for WiFi Access Points



Model 1045 is a sturdy, above-ceiling hanger bar designed to support APs from most leading vendors. When the AP must be mounted above the ceiling, the Model 1045 secures the AP in the right location just above the ceiling tile. A support wire is included to ensure compliance with the National Electric Code (NEC®) Section 300-11, requiring an independent support. The 1045 also includes a light pipe, which can be pressed through the ceiling tile to enable observation of the APs status LED without lifting ceiling tiles.

El modelo 1045 es una barra de suspensión resistente, sobre el techo, diseñada para soportar AP de la mayoría de los principales proveedores. Cuando el AP debe montarse sobre el techo, el Modelo 1045 asegura el AP en la ubicación correcta justo arriba de la losa del techo. Se incluye un cable de soporte para garantizar el cumplimiento con el Código Eléctrico Nacional (NEC®), Sección 300-11, que requiere un soporte independiente. El 1045 también incluye una tubería de luz, que puede presionarse a través de la placa del techo para permitir la observación del LED de estado de AP sin levantar las placas del techo.

Parts Included / Partes Incluidas

- (1) Hanger Bar / Barra de suspensión
- (2) Hanger Bar Extensions / Extensiones de la barra de suspensión
- (1) Wire Rope Clip / Clip de cuerda de alambre
- (1) Speed Link Support Wire / Speed Link cable de soporte
- (1) T-bar Bracket / Soporte de barra en T
- (1) Cisco Mounting Bracket / Soporte de montaje de Cisco
- (1) #8-32 Thumb Screw / #8-32 Tornillo de mariposa
- (2) Light Pipes / Tubos de luz
- (2) Light Pipe Retaining Grommets / Ojales de retención de tubos de luz

Thank you for choosing Oberon. / Gracias por elegir Oberon.

Instructions are for typical install conditions. Instructions may not be correct for all installations due to building design, construction materials or methods used and/or building or site conditions. Consult a contractor or architect for recommendations. For product questions call (+1) 877-867-2312.

Las instrucciones son para condiciones típicas de instalación. Las instrucciones pueden no ser correctas para todas las instalaciones según el diseño del edificio, materiales de construcción o métodos utilizados, o condiciones del edificio o del lugar. Consulte a un contratista o arquitecto para obtener recomendaciones. Si tiene preguntas con respecto al producto, llame al (+1) 877-867-2312.

WARNING / ADVERTENCIA

Follow manufacturer's instructions for hand or power tools. Always use safety glasses. Failure to do so may result in injury and/or product damage.

Siga las instrucciones del fabricante para herramientas manuales o eléctricas. Utilice siempre gafas de seguridad. Si no lo hace, podría producirse lesiones y / o daños al producto.

WARNING / ADVERTENCIA

Use caution when working at elevated heights. Follow manufacturer's instructions for ladders and/or scaffolding. Failure to do so may result in injury or death.

Tenga cuidado al trabajar a alturas elevadas y alrededor de las aberturas de la unidad. Siga las instrucciones del fabricante para ladders y / o andamios. Si no lo hace, podría causar lesiones o la muerte.

Important code and installation information. / Información importante sobre normas e instalación.

Read guide from beginning to end before beginning installation. Read all warnings and cautions before beginning unit installation. Check with your local building code official to identify and confirm compliance with local building code requirements. This installation guide covers installing your Model 1045 in a typical environment. The appropriate method for your installation may vary based on building design, application, and industry practices.

Lea la guía de principio a fin antes de comenzar la instalación. Lea todas las advertencias y precauciones antes de comenzar la instalación de la unidad. Verifique con un oficial de código edilicio de su localidad para identificar y confirmar el cumplimiento con los requisitos locales del código de edificación. Esta guía de instalación cubre la instalación del Modelo 1045 en un entorno adecuado. El método apropiado para la instalación puede variar según el diseño del edificio, la aplicación y las prácticas de la industria.

Important Information for Model 1045 / Información importante para el modelo 1045

1. Ceiling mounted products should be installed in accordance with National Electric Code paragraphs 300.10 (Electrical Continuity of Metal Raceways and Enclosures) and 300.11 (Securing and Supporting). Acoustical, suspended, false, drop and concealed spline ceiling grid work is not designed to support the weight of this product. The adjustable box mounting brackets must be securely attached to the ceiling structure, per the instructions. Improper mounting may result in product falling from the ceiling, resulting in injury or death.

2. Always consider potential hazards to others around you.

3. During installation, use warning signs, etc.

4. This product is intended to be installed by trained personnel.

5. This product is to be repaired by personnel trained by the manufacturer or returned to the manufacturer for repair or replacement.

1. Los productos montados en el techo deben instalarse de acuerdo con los párrafos 300.10 (Continuidad eléctrica de conductos de conducción y recintos metálicos) y 300.11 (Fijación y soporte) del Código Eléctrico Nacional. El trabajo de rejilla de cielorraso estriado acústico, suspendido, falso, abatible y oculto no está diseñado para soportar el peso de este producto. Los soportes de montaje de la caja ajustable deben fijarse firmemente a la estructura del techo, según las instrucciones. El montaje incorrecto da como resultado que el producto se caiga del techo y cause lesiones o la muerte.

2. Considere siempre el peligro potencial para quienes lo rodean.

3. Durante la instalación, utilice las señales de advertencia y demás señales.

4. Este producto debe ser instalado por personal capacitado.

5. Este producto debe ser reparado por personal capacitado por el fabricante o devuelto al fabricante para su reparación o reemplazo.

Tools Needed / Herramientas necesarias

Drill / Perforar

1/8" Drill Bit / Broca de 1/8"

Pliers / Alicates

Estimated Installation Time:

5m

Tiempo Estimado de Instalación:

Installation Guide / Guía de instalación

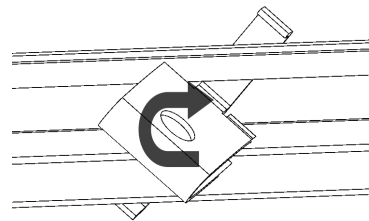
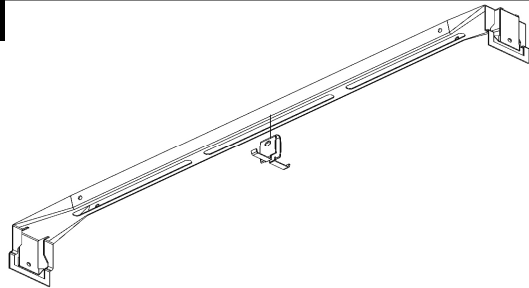
for Oberon Model 1045-00

para Modelo Oberon 1045-00



Mounting Solutions for WiFi Access Points

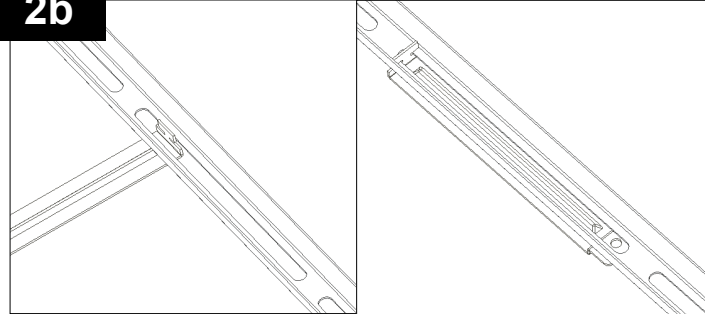
1



Place the components on the work surface and attach the wire rope clip to the tile span. Use a pair of pliers to pinch the wire clip into the tile span from the bottom and turn clockwise to snap into place.

Coloque los componentes en la superficie de trabajo y conecte la pinza de cable al tramo de la losa. Use un par de alicates para pellizcar el clip de alambre en el tramo de baldosas desde la parte inferior y gírelo en el sentido de las agujas del reloj para encajar en su lugar.

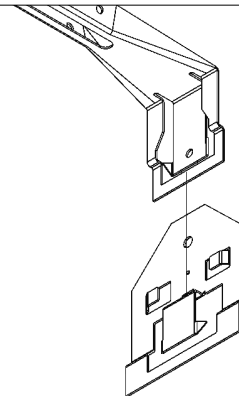
2b



For all other APs, insert the provided T-bar mount and rotate into place. Use the provided thumb screw to secure the T-bar mount. Use the manufacturer's T-bar mount clip to attach the access point to the T-bar mount.

Para todos los demás puntos de acceso, inserte la montura de barra en T suministrada y gírelo en su lugar. Utilice el tornillo de mariposa suministrado para asegurar el soporte de la barra en T. Use la pinza de montaje en T de la barra del fabricante para unir el punto de acceso al soporte de la barra en T.

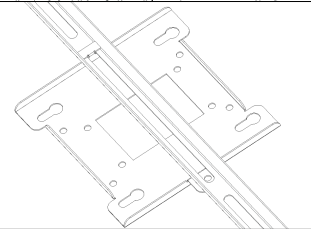
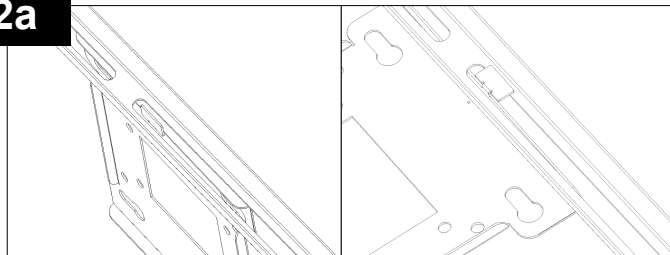
3



Attach the hanger bar extensions to the hanger bar on both ends as shown above. The extensions will snap into place when installed correctly.

Fije las extensiones de la barra de suspensión a la barra de suspensión en ambos extremos como se muestra arriba. Las extensiones encajarán en su lugar cuando se instalen correctamente.

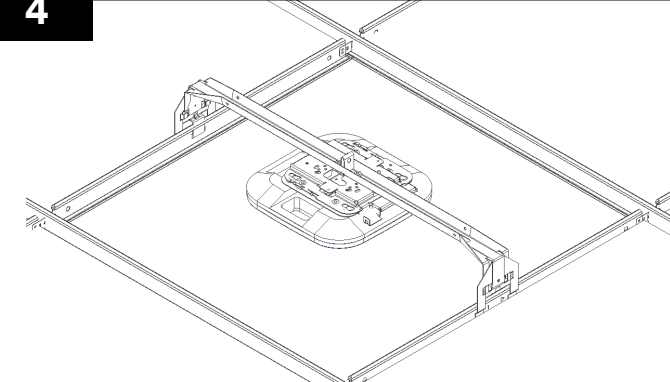
2a



For Cisco APs, install the included Cisco mounting plate by inserting the end tab and rotating the plate as shown above. Use the included thumb screw to secure the mount. Insert the feet of the Cisco AP into the keyhole slots and slide it until it snaps into place.

Para los Cisco AP, instale la placa de montaje Cisco incluida insertando la lengüeta final y girando la placa como se muestra arriba. Utilice el tornillo de mariposa incluido para asegurar el montaje. Inserte las patas del Cisco AP en las ranuras de bocallave y deslícelas hasta que encaje en su lugar.

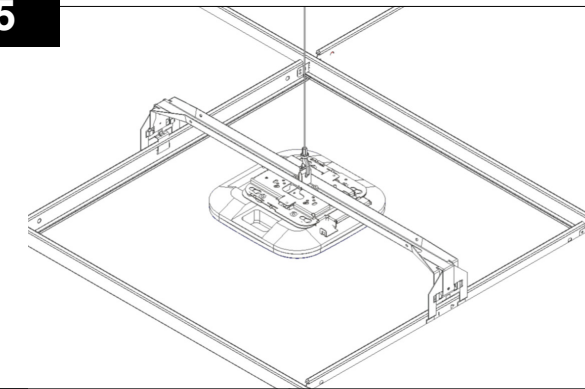
4



Remove the ceiling tile where the AP is to be installed. The completed assembly will snap onto the ceiling tile grid as shown above. Attach the necessary cables to the AP.

Retire la loseta del techo donde se instalará el AP. El conjunto completo se ajustará a la rejilla del techo como se muestra arriba. Conecte los cables necesarios al AP.

5



Attach the Speed Link support wire to the wire rope clip and secure the cable to a permanent structure within the ceiling to prevent human injury or damage to the AP.

Conecte el cable de soporte Speed Link al clip del cable y asegure el cable a una estructura permanente dentro del techo para evitar lesiones humanas o daños al AP.

6

Measure the location of the access point LED in the opening and mark it on the ceiling tile. Use a 1/8" drill bit to create a hole for the light pipe. Reinstall the ceiling tile and push the light pipe into the hole.

The installation is now complete.

Mida la ubicación del LED del punto de acceso en la abertura y márquelo en la placa del techo. Use una broca de 1/8" para crear un orificio para la tubería de luz. Vuelva a instalar la loseta del techo y empuje la tubería de luz en el orificio.

La instalación está completa.