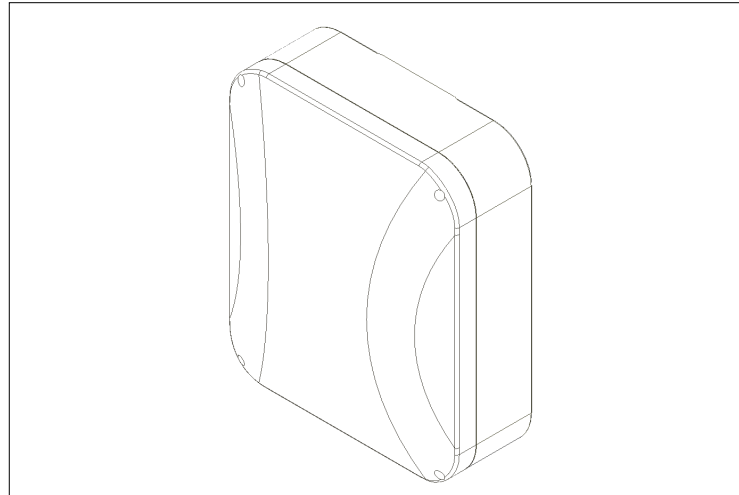


# Installation Guide / Guía de instalación

for Oberon Model 1014-00-IND

para Modelo Oberon 1014-00-IND



## Parts Included / Partes Incluidas

- (1) Enclosure / Recinto
- (1) T-Bar Bracket / Soporte de barra en T
- (4) M4 x 20 mm Captive Phillips Lid Screws / Tornillos de tapa Phillips cautivos M4 x 20 mm
- (4) M4 x 20 mm Captive Torx Lid Screws / Tornillos de tapa Torx cautivos M4 x 20 mm
- (4) #6 x 5/16" Pan Head Thread-Forming Screws for Plastic / Tornillos #6 x 5/16" con cabeza plana y rosca para plástico
- (4) #6 x 5/16" Flat Head Thread-Forming Screws for Plastic / Tornillos #6 x 5/16" de cabeza plana para roscar para plástico
- (4) Cushioning Washers / Arandelas de amortiguación

## Important Information for Model 1014-00-IND / Información importante para el modelo 1014-00-IND

1. Always consider potential hazards to others around you.
  2. During installation, use warning signs, etc.
  3. Be sure to securely fasten the enclosure to prevent it from becoming dislodged.
- 
1. Considere siempre el peligro potencial para quienes lo rodean.
  2. Durante la instalación, utilice las señales de advertencia y demás señales.
  3. Asegúrese de sujetar firmemente el gabinete para evitar que se desprenda.

Thank you for choosing Oberon. / Gracias por elegir Oberon.

Instructions are for typical install conditions. Instructions may not be correct for all installations due to building design, construction materials or methods used and/or building or site conditions. Consult a contractor or architect for recommendations. For product questions call (+1) 877-867-2312.

Las instrucciones son para condiciones típicas de instalación. Las instrucciones pueden no ser correctas para todas las instalaciones según el diseño del edificio, materiales de construcción o métodos utilizados, o condiciones del edificio o del lugar. Consulte a un contratista o arquitecto para obtener recomendaciones. Si tiene preguntas con respecto al producto, llame al (+1) 877-867-2312.

## Important code and installation information. / Información importante sobre normas e instalación.

Read guide from beginning to end before beginning installation. Read all warnings and cautions before beginning unit installation. Check with your local building code official to identify and confirm compliance with local building code requirements. This installation guide covers installing your Model 1014 in a typical environment. The appropriate method for your installation may vary based on building design, application, and industry practices.

Lea la guía de principio a fin antes de comenzar la instalación. Lea todas las advertencias y precauciones antes de comenzar la instalación de la unidad. Verifique con un oficial de código edilicio de su localidad para identificar y confirmar el cumplimiento con los requisitos locales del código de edificación. Esta guía de instalación cubre la instalación del Modelo 1020 en un entorno adecuado. El método apropiado para la instalación puede variar según el diseño del edificio, la aplicación y las prácticas de la industria.

## Important Note / Nota Importante

- 1) When installed in enclosure, operating temperature range of the Access Point should be de-rated (lowered) by the amount shown in the specification sheet
  - 2) Cable ingress/egress openings in enclosures must be properly sealed to preserve NEMA 1,2, and 12 ratings. If cable openings are not sealed water-tight, the enclosure is no longer a NEMA 1,2, or 12 enclosure
- 1) Cuando se instala en un gabinete, el rango de temperatura de operación del punto de acceso debe reducirse (reducirse) en la cantidad que se muestra en la hoja de especificaciones
- 2) Las aberturas de entrada / salida de cables en recintos deben sellarse adecuadamente para preservar la clasificación NEMA 1,2 y 12. Si las aberturas del cable no están selladas a prueba de agua, el gabinete ya no es un gabinete NEMA 1,2 o 12.

## WARNING / ADVERTENCIA

Follow manufacturer's instructions for hand or power tools. Always use safety glasses. Failure to do so may result in injury and/or product damage.

Siga las instrucciones del fabricante para herramientas manuales o eléctricas. Utilice siempre gafas de seguridad. Si no lo hace, podría producirse lesiones y / o daños al producto.

## WARNING / ADVERTENCIA

Use caution when working at elevated heights. Follow manufacturer's instructions for ladders and/or scaffolding. Failure to do so may result in injury or death.

Tenga cuidado al trabajar a alturas elevadas y alrededor de las aberturas de la unidad. Siga las instrucciones del fabricante para escaleras y / o andamios. Si no lo hace, podría causar lesiones o la muerte.

## Tools Needed / Herramientas necesarias

Phillips Head Screwdriver / Destornillador Phillips  
Torx T20 Screwdriver / Destornillador Torx T20  
Screw Gun or Drill / Pistola de tornillo o taladro

**Estimated Installation Time:**  
**Tiempo Estimado de Instalación: 20m**

# Installation Guide / Guía de instalación

for Oberon Model 1014-00-IND

para Modelo Oberon 1014-00-IND



1

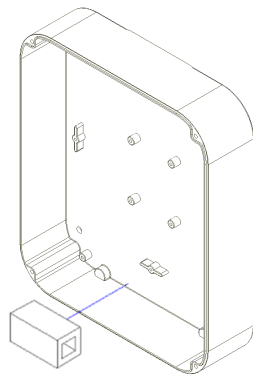
Choose an appropriate location for data and power ingress. Drill an appropriately sized hole into the enclosure to fit the selected conduit size. Fasten the conduit to the drilled hole.

Elija una ubicación adecuada para el ingreso de datos y energía. Taladre un orificio del tamaño apropiado en el gabinete para que se ajuste al tamaño del conducto seleccionado. Fije el conducto al orificio perforado.

**\*\*\*NOTE: If the conduit hole was drilled into the back of the enclosure, prior to starting steps 3a or 3b, route the data and power cables into the enclosure prior to mounting. Properly seal the hole to maintain water tightness.**

**\*\*\*NOTA: Si el orificio del conducto se perforó en la parte posterior del gabinete, antes de comenzar los pasos 3a o 3b, dirija los datos y los cables de alimentación al gabinete antes del montaje. Selle adecuadamente el orificio para mantener la estanqueidad.**

2



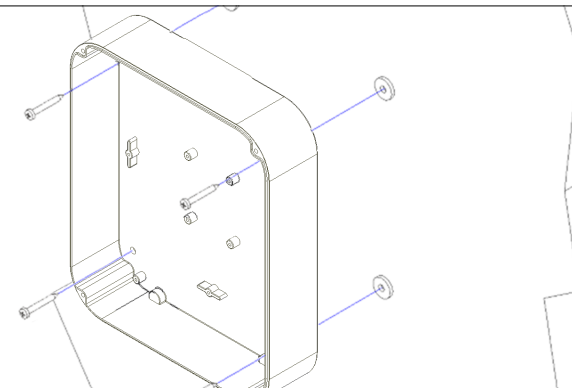
**(Optional)** Install a surface mount biscuit jack, if desired, for cable connectivity.

**(Opcional)** Instale un conector de galletas de montaje en superficie, si lo desea, para la conectividad del cable.

**\*\*\*NOTE: If the wall or surface to which the enclosure is attached is not completely smooth and flat, it is recommended that the cushioning washers be placed between the mounting tabs and the wall or surface. The cushioning washers will reduce flexing by the enclosure when tightened against an uneven surface, which can cause the seal between the lid and box to open.**

**\*\*\*NOTA: Si la pared o superficie a la que se adjunta el gabinete no es completamente lisa y plana, se recomienda colocar las arandelas de amortiguación entre las pestañas de montaje y la pared o superficie. Las arandelas de amortiguación reducirán la flexión del gabinete cuando se aprietan contra una superficie irregular, lo que puede hacer que se abra el sello entre la tapa y la caja.**

3



The 1014 enclosure can also be mounted to a surface using screws penetrating the box. Before installing the access point, drill 1/4" holes through the box in four (4) corners. Use (4) #10 x 2" screws (not included) and suitable anchor hardware (not included).

**(For installations that require cushioning washers)** Insert a cushioning washer between each corner of the enclosure and the wall or surface.

Tighten the screws uniformly around the enclosure so that it does not flex.

El gabinete 1014 también se puede montar en una superficie utilizando tornillos que penetran en la caja. Antes de instalar el punto de acceso, taladre agujeros de 1/4" a través de la caja en cuatro (4) esquinas. Use (4) tornillos #10 x 2" (no incluidos) y herrajes de anclaje adecuados (no incluidos).

**(Para instalaciones que requieren arandelas de amortiguación)** Inserte una arandela de amortiguación entre cada esquina del gabinete y la pared o superficie.

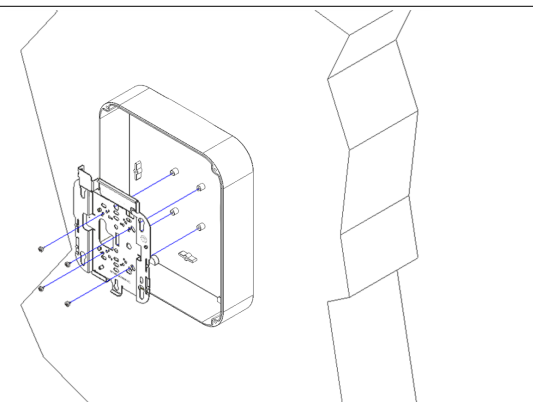
Apriete los tornillos de manera uniforme alrededor del gabinete para que no se doble.

**\*\*\*NOTE: For steps 4a and 4b, reference the mounting legend on page 3.**

**\*\*\*NOTA: Para los pasos 4a y 4b, consulte la leyenda de montaje en la página 3.**

4a

Cisco



To mount the Cisco AIR-BRACKET-1 or -2, align the bracket's four (4) "A" marked holes with the four (4) embosses on the enclosure base labeled "A" on the mounting legend.

If installing the AIR-BRACKET-1, use the four (4) provided #6 x 5/16" flat head screws to fasten the bracket to the enclosure base.

If installing the AIR-BRACKET-2, use the four (4) provided #6 x 5/16" pan head screws to fasten the bracket to the enclosure base.

Para montar Cisco AIR-BRACKET-1 o -2, alinee los cuatro (4) agujeros marcados con "A" del soporte con los cuatro (4) relieves en la base del gabinete etiquetados como "A" en la leyenda de montaje.

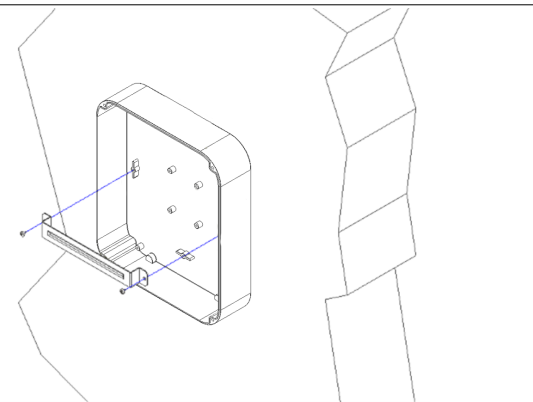
Si instala el AIR-BRACKET-1, use los cuatro (4) tornillos #6 x 5/16" de cabeza plana provistos para fijar el soporte a la base del gabinete.

Si instala el AIR-BRACKET-2, use los cuatro (4) tornillos #6 x 5/16" de cabeza plana provistos para fijar el soporte a la base del gabinete.

4b

Aruba

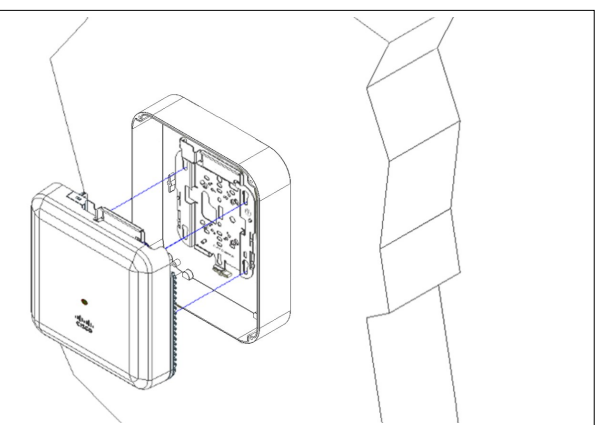
Other



Fasten the T-Bar Bracket directly to the enclosure using two (2) of the provided #6 x 5/16" pan head machine screws. The bracket can be mounted to the enclosure in either the vertical or horizontal position, as desired.

Sujete el soporte de la barra en T directamente al gabinete utilizando dos (2) de los tornillos de cabeza plana #6 x 5/16" provistos. El soporte se puede montar en el gabinete en posición vertical u horizontal, según lo desee.

5



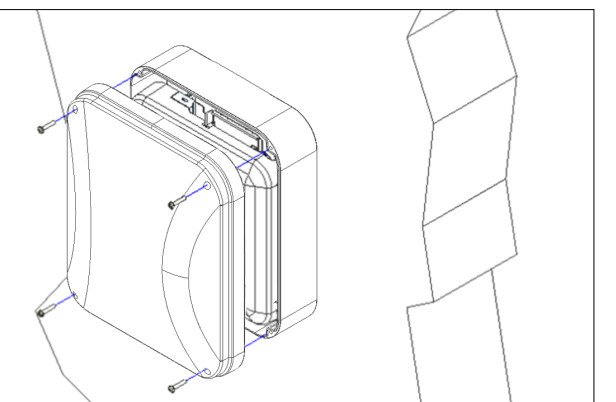
**If the conduit hole was drilled into one of the sides of the enclosure, route the data and power cables into the enclosure. Properly seal the hole to maintain water tightness.**

Attach data and power cables to the access point, then fasten the access point to its bracket or clip.

**Si se taladró el orificio del conducto en uno de los lados del gabinete, dirija los cables de datos y alimentación al gabinete. Selle adecuadamente el orificio para mantener la estanqueidad.**

Conecte los datos y los cables de alimentación al punto de acceso, luego fije el punto de acceso a su soporte o clip.

6



After the cables are attached, place the lid on the base then secure it with the four (4) M4 x 25mm pan head machine screws or tamper resistant Torx screws provided with the enclosure. **The screws should be tightened to 8 in-lbs to properly seal the enclosure.** Do not over tighten. Make sure the gasket is properly seated prior to tightening.

The installation is now complete.

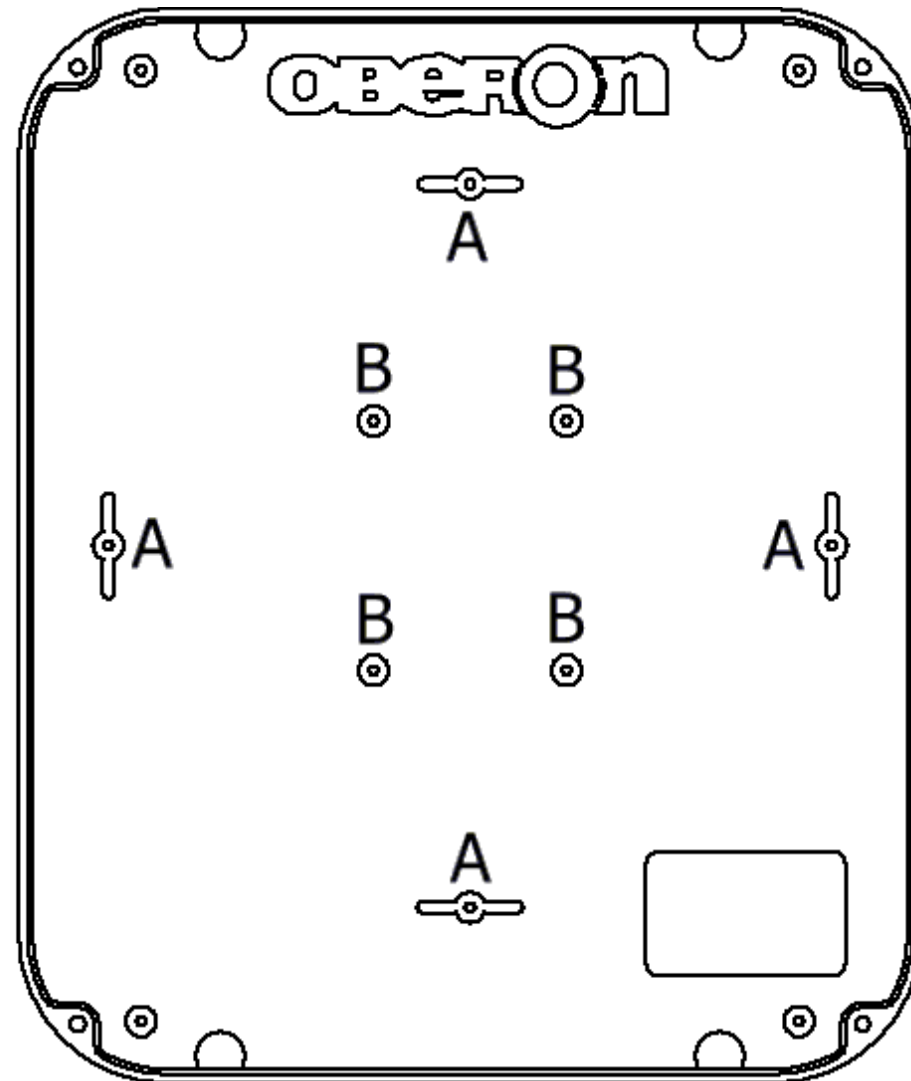
Después de conectar los cables, coloque la tapa en la base y luego fíjela con los cuatro (4) tornillos de cabeza plana M4 x 25 mm o tornillos Torx resistentes a la manipulación provistos con el gabinete. **Los tornillos deben apretarse a 8 in-lb para sellar adecuadamente el gabinete.** No apriete demasiado. Asegúrese de que la junta esté asentada correctamente antes de apretarla.

La instalación está completa.

# Installation Guide / Guía de instalación

for Oberon Model 1014-00-IND

para Modelo Oberon 1014-00-IND



## Mounting Legend

A - Oberon T-bar

B - Cisco AIR-AP-BRACKET-1 or -2