

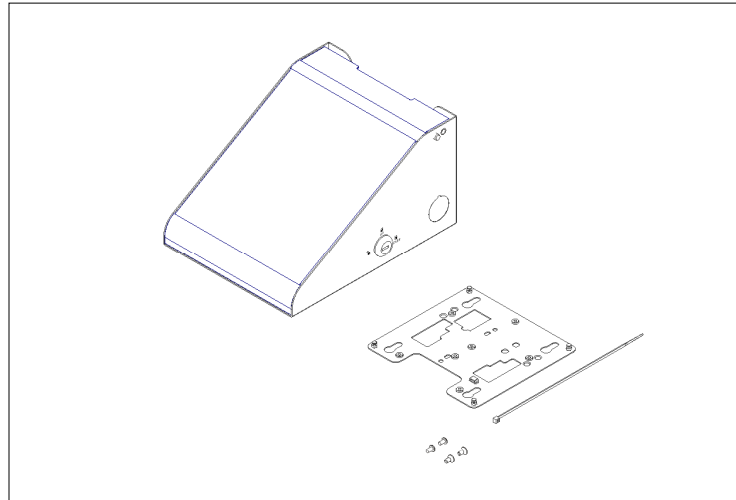
Installation Guide / Guía de instalación

for Oberon Model 1012-00

para Modelo Oberon 1012-00



Mounting Solutions for WiFi Access Points



This H-Plane™ right-angle mounting bracket has a hinged, snap-down cover and sidewalls to help conceal cabling and can be placed directly over data outlet. Quickly install AP in preferred horizontal orientation. Mounting features for Cisco, Aruba, and Meraki APs with single gang outlet box hole spacing for most other vendors' APs. Powder-coated steel. Ideal for hard lid environments such as hotels and retail spaces.

Este soporte de montaje en ángulo recto H-Plane™ tiene una cubierta con bisagras a presión y paredes laterales para ayudar a ocultar el cableado y se puede colocar directamente sobre la salida de datos. Instale AP rápidamente en la orientación horizontal preferida. Funciones de montaje para AP de Cisco, Aruba y Meraki con espacio de orificios de caja de salida de un solo grupo para la mayoría de los AP de otros proveedores. Acero pintado en polvo. Ideal para entornos de tapa dura como hoteles y espacios comerciales.

Important Information for Model 1012-00 / Información importante para el modelo 1012-00

1. Always consider potential hazards to others around you.
 2. During installation, use warning signs, etc.
 3. Be sure to securely fasten the enclosure to prevent it from becoming dislodged.
1. Considere siempre el peligro potencial para quienes lo rodean.
 2. Durante la instalación, utilice las señales de advertencia y demás señales.
 3. Asegúrese de sujetar firmemente el gabinete para evitar que se desprenda.

Thank you for choosing Oberon. / Gracias por elegir Oberon.

Instructions are for typical install conditions. Instructions may not be correct for all installations due to building design, construction materials or methods used and/or building or site conditions. Consult a contractor or architect for recommendations. For product questions call (+1) 877-867-2312.

Las instrucciones son para condiciones típicas de instalación. Las instrucciones pueden no ser correctas para todas las instalaciones según el diseño del edificio, materiales de construcción o métodos utilizados, o condiciones del edificio o del lugar. Consulte a un contratista o arquitecto para obtener recomendaciones. Si tiene preguntas con respecto al producto, llame al (+1) 877-867-2312.

Parts Included / Partes Incluidas

- (1) Right-Angle Wall Mount / Montaje en pared en ángulo recto
- (1) Receiver Plate / Placa receptora
- (2) M4 x 8 mm Flat Head Screws / Tornillos de cabeza plana M4 x 8 mm
- (2) #6-32 x 1/4" Pan Head Screws / Tornillos de cabeza plana #6-32 x 1/4"
- (1) Cable Tie / Brida de cables
- (2) Keys for Lock / Claves para cerradura

Tools Needed / Herramientas necesarias

Phillips-Head Screwdriver / Destornillador Phillips

Drill with a bit corresponding to the size of the mounting hardware to be used / Taladro con una broca correspondiente al tamaño del hardware de montaje que se utilizará

4 (2 minimum) #10 x 2" screws (if mounting to a stud) / 4 (2 mínimo) tornillos #10 x 2" (si se monta en un perno)

4 suitable wall anchors (if not mounting to a stud) / 4 anclajes de pared adecuados (si no se montan en un montante)

(Optional) Model 1012 Hole Pattern Template / (Opcional) Plantilla de patrón de orificios modelo 1012

Estimated Installation Time: **10m**
Tiempo Estimado de Instalación: **10m**

WARNING / ADVERTENCIA

Follow manufacturer's instructions for hand or power tools. Always use safety glasses. Failure to do so may result in injury and/or product damage.

Siga las instrucciones del fabricante para herramientas manuales o eléctricas. Utilice siempre gafas de seguridad. Si no lo hace, podría producirse lesiones y / o daños al producto.

WARNING / ADVERTENCIA

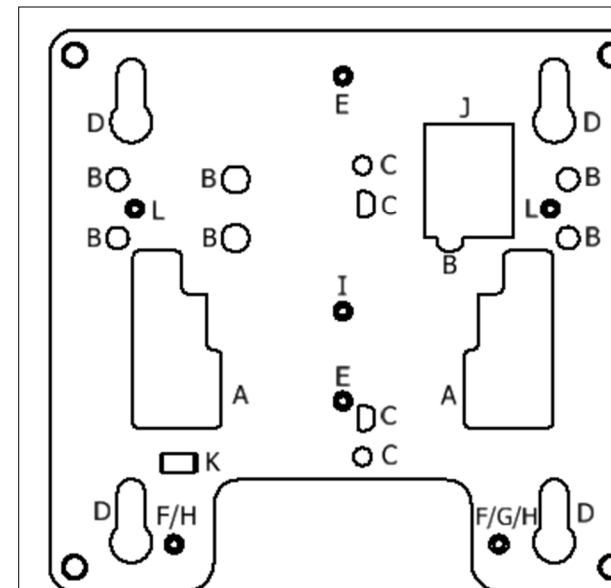
Use caution when working at elevated heights. Follow manufacturer's instructions for ladders and/or scaffolding. Failure to do so may result in injury or death.

Tenga cuidado al trabajar a alturas elevadas y alrededor de las aberturas de la unidad. Siga las instrucciones del fabricante para ladders y / o andamios. Si no lo hace, podría causar lesiones o la muerte.

Important code and installation information. / Información importante sobre normas e instalación.

Read guide from beginning to end before beginning installation. Read all warnings and cautions before beginning unit installation. Check with your local building code official to identify and confirm compliance with local building code requirements. This installation guide covers installing your Model 1012-00 in a typical environment. The appropriate method for your installation may vary based on building design, application, and industry practices.

Lea la guía de principio a fin antes de comenzar la instalación. Lea todas las advertencias y precauciones antes de comenzar la instalación de la unidad. Verifique con un oficial de código edilicio de su localidad para identificar y confirmar el cumplimiento con los requisitos locales del código de edificación. Esta guía de instalación cubre la instalación del Modelo 1012-00 en un entorno adecuado. El método apropiado para la instalación puede variar según el diseño del edificio, la aplicación y las prácticas de la industria.



AP Mounting Legend

- A - ARUBA 3XX SERIES MOUNTING FEATURES
- B - ARUBA 5XX SERIES MOUNTING HOLES
- C - ARUBA 505 MOUNTING HOLES
- D - KEY SLOTS FOR MOUNTING CISCO APs
- E - SINGLE GANG OUTLET BOX
- F - SINGLE GANG OUTLET BOX HOLES FOR MERAKI APs (USE "E" MARKED HOLES ON MERAKI "MOUNT PLATE")
- G - SET SCREW HOLE FOR CISCO 27/3700 SERIES APs
- H - SET SCREW HOLE FOR CISCO 28/3800 AND 91XX SERIES APs
- I - SET SCREW HOLE FOR ARUBA 3XX SERIES APs
- J - ETHERNET PORT OPENING
- K - CABLE TIE SLOT
- L - MERAKI MR46 AND MR56

Installation Guide / Guía de instalación

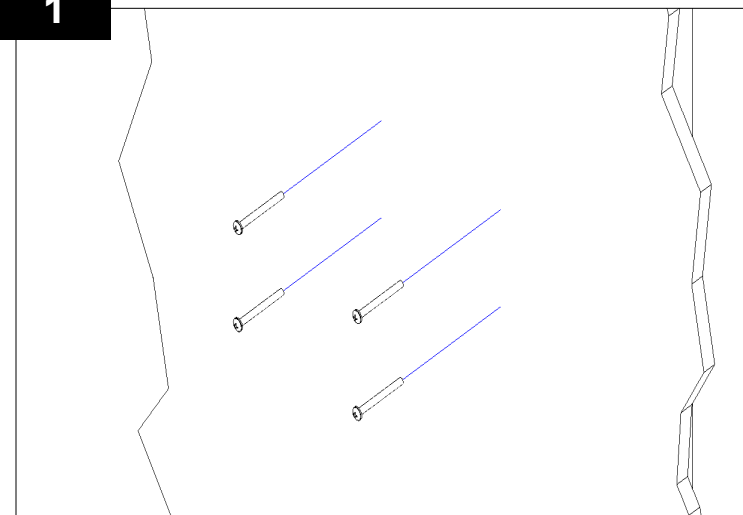
for Oberon Model 1012-00

para Modelo Oberon 1012-00



Mounting Solutions for WiFi Access Points

1



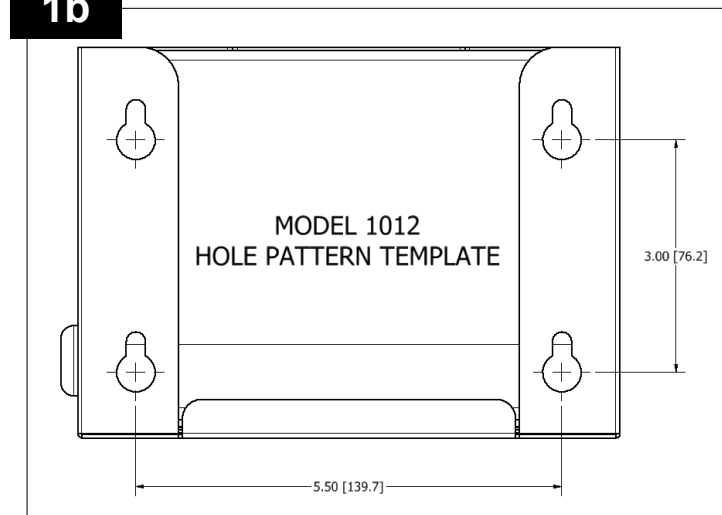
Mark the screw hole locations on the wall using the Model 1012 Hole Pattern Template or the Model 1012-00 itself. The mount can be conveniently installed directly over a telecommunications outlet. It is recommended that the mount be fastened to a stud if possible. Use a minimum of two (2) #10 x 2" or larger screws (not included) to secure the mount to a stud. If there is no stud at the mounting location, use four (4) wall anchors suitable for the wall construction, such as threaded drywall anchors, threaded drywall toggles, sleeve type hollow wall anchors (a.k.a. Molly Bolts) or toggle bolts. There should be enough clearance between the bottom of the screw head and the wall for the enclosure's keyhole slots to engage the screws. Due to the weight of the AP and mount, plastic wall anchors are not recommended for fastening mount to the wall.

NOTE: See Step "1b" for further information regarding the Model 1012 Hole Pattern Template.

Marque las ubicaciones de los orificios de los tornillos en la pared utilizando la plantilla de patrón de orificios modelo 1012 o el modelo 1012-00 en sí. El soporte se puede instalar cómodamente directamente sobre una toma de telecomunicaciones. Se recomienda que el soporte se sujete a un montante si es posible. Use un mínimo de dos (2) tornillos #10 x 2" o más grandes (no incluidos) para asegurar el soporte a un montante. Si no hay montantes en la ubicación de montaje, use cuatro (4) anclajes de pared adecuados para la construcción de la pared, como anclajes roscados para paneles de yeso, pernos roscados para paneles de yeso, anclajes de pared huecos tipo manguito (también conocidos como pernos Molly) o pernos articulados. Debe haber suficiente espacio libre entre la parte inferior de la cabeza del tornillo y la pared para que las ranuras de la cerradura encajen con los tornillos. Debido al peso del AP y del soporte, no se recomiendan los anclajes de pared de plástico para sujetar el soporte a la pared.

NOTA: Consulte el paso "1b" para obtener más información sobre la plantilla de patrón de orificios modelo 1012.

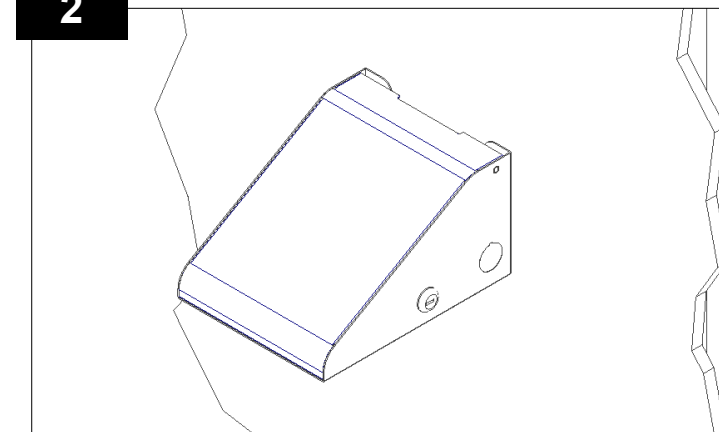
1b



The Model 1012 Hole Pattern Template can be found on the third page of the [1012-00 Customer Print](#). If the use of this template is desired, print the page on a standard "A" size sheet of paper (8.5" x 11"). After printing the hole pattern template, measure the vertical and horizontal center mark distance and compare each measurement to the respective dimension on the template. If either of the measurements do not match the corresponding dimension on the template, the page was not printed to scale. An example of the template is shown above.

La plantilla de patrón de orificios modelo 1012 se puede encontrar en la tercera página de la [impresión del cliente 1012-00](#). Si desea utilizar esta plantilla, imprima la página en una hoja de papel de tamaño estándar "A" (8.5" x 11"). Después de imprimir la plantilla del patrón de agujeros, mida la distancia de la marca central vertical y horizontal y compare cada medida con la dimensión respectiva en la plantilla. Si alguna de las medidas no coincide con la dimensión correspondiente en la plantilla, la página no se imprimió a escala. Arriba se muestra un ejemplo de la plantilla.

2



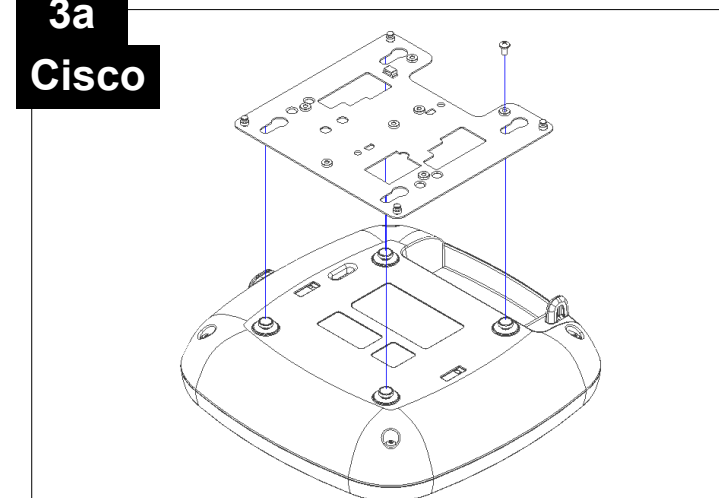
To attach the assembled mount on the wall, align the keyhole slots on the back of the Model 1012-00 with the screws in the wall and slide the mount down so that the screws are at the top of the slot. Tighten the screws to secure the mount to the wall, and attach any necessary cables.

Para colocar el soporte ensamblado en la pared, alinee las ranuras de la cerradura en la parte posterior del modelo 1012-00 con los tornillos en la pared y deslice el soporte hacia abajo de modo que los tornillos queden en la parte superior de la ranura. Apriete los tornillos para fijar el soporte a la pared y conecte los cables necesarios.

*****It is important that the mount is securely fastened to prevent human injury or damage to the access point.**

*****Es importante que el montaje esté fijado de manera segura para evitar lesiones en personas o dañar el punto de acceso.**

3a
Cisco



Attach the data and power cables to the access point prior to securing the AP to the Receiver Plate. Slide the mounting feet of the Cisco AP into the Receiver Plate's four (4) keyhole slots marked with the letter "D".

To secure the Cisco AP to the receiver plate, use one of the included #6-32 x 1/4" pan head screws as a set screw in either the hole marked with the letters "F/G/H" or "F/H". **NOTE: If installing a Cisco 2700 or 3700 series AP, the hole marked with the letters "F/G/H" must always be used.**

(Reference the AP mounting legend on page 1, if necessary).

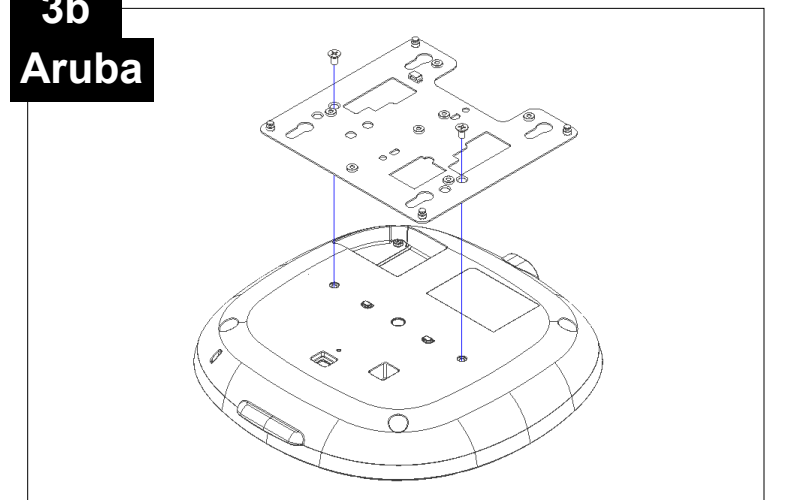
3a Cont.

Conecte los cables de datos y de alimentación al punto de acceso antes de asegurar el AP a la placa receptora. Deslice las patas de montaje del Cisco AP en las cuatro (4) ranuras de ojo de cerradura de la placa receptora marcadas con la letra "D".

Para asegurar el Cisco AP a la placa del receptor, use uno de los tornillos de cabeza plana #6-32 x 1/4" incluidos como tornillo de fijación en el orificio marcado con las letras "F/G/H" o "F/H". **NOTA: Si instala un AP Cisco de la serie 2700 o 3700, siempre debe usarse el orificio marcado con las letras "F/G/H".**

(Consulte la leyenda de montaje del AP en la página 1, si es necesario).

3b
Aruba



Attach the data and power cables to the access point prior to securing the AP to the Receiver Plate.

(For Aruba 3XX Series APs Only) Align the mounting feet of the Aruba AP with the stepped openings (marked with the letter "A") in the middle of the receiver plate and slide the AP into position. Insert one (1) of the included #6-32 x 1/4" pan head screws in the hole marked with the letter "I" to secure the AP. (Reference the AP mounting legend on page 1, if necessary).

(For Aruba 5XX Series APs Only) Align the two (2) threaded holes and (2) "D" shaped bosses of the Aruba AP with the four (4) corresponding holes on the receiver plate. (See AP mounting legend on page 1). The AP should be aligned so that its data port is facing towards the wall. Use the two (2) included M4 x 8 mm flat head screws to secure the AP to the receiver plate.

Conecte los cables de datos y de alimentación al punto de acceso antes de asegurar el AP a la placa receptora.

(Solo para AP de la serie Aruba 3XX) Alinee las patas de montaje del AP Aruba con las aberturas escalonadas (marcadas con la letra "A") en el medio de la placa del receptor y deslice el AP a su posición. Inserte uno (1) de los tornillos de cabeza plana #6-32 x 1/4" incluidos en el orificio marcado con la letra "I" para asegurar el AP. (Consulte la leyenda de montaje del AP en la página 1, si es necesario).

(Solo para AP de la serie Aruba 5XX) Alinee los dos (2) orificios roscados y los (2) salientes en forma de "D" del AP Aruba con los cuatro (4) orificios correspondientes en la placa del receptor. (Consulte la leyenda de montaje del AP en la página 1). El AP debe estar alineado de modo que su puerto de datos mire hacia la pared. Utilice los dos (2) tornillos de cabeza plana M4 x 8 mm incluidos para asegurar el AP a la placa del receptor.

Installation Guide / Guía de instalación

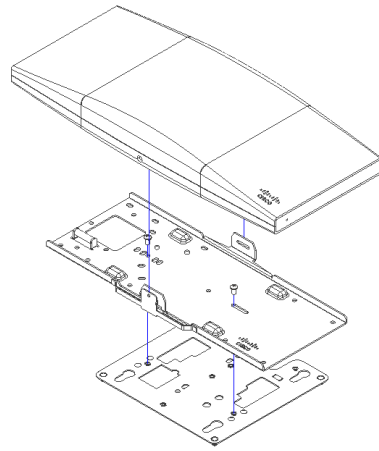
for Oberon Model 1012-00

para Modelo Oberon 1012-00



Mounting Solutions for WiFi Access Points

3c Meraki



(Meraki APs Only) Meraki APs can be attached to the receiver plate through the use of the Meraki mounting bracket.

(MR55 and MR56 APs Only) Align the "B" marked hole and slot of the Meraki mounting bracket with the receiver plate's two (2) "L" holes. (Reference the AP mounting legend on page 1, if necessary).

(MR45 and MR46 APs Only) Align the "H" marked obround and "B" marked slot of the Meraki mounting bracket with the receiver plate's two (2) "L" holes. (Reference the AP mounting legend on page 1, if necessary).

(For Other Meraki APs) Align the Meraki bracket's "E" marked holes with the receiver plate's two (2) "F" marked holes. (Reference the AP mounting legend on page 1, if necessary).

The mounting bracket should be aligned so that the release tab is facing towards the front edge of the receiver plate, as shown above (the edge without the cutout). Fasten the Meraki mounting bracket to the receiver plate using the two (2) included #6-32 screws.

Plug the data cable into the Meraki AP. Attach the Meraki AP to the Meraki mounting bracket. Use one (1) of the screws included with the Meraki AP to retain the release tab. For added security, use the Torx screw included with the Meraki AP.

(Solo AP Meraki) Los AP Meraki se pueden conectar a la placa del receptor mediante el uso del soporte de montaje Meraki.

(Solo para AP MR55 y MR56) Alinee el orificio y la ranura marcados con "B" del soporte de montaje Meraki con los dos (2) orificios en "L" de la placa del receptor. (Consulte la leyenda de montaje del AP en la página 1, si es necesario).

(Solo para AP MR45 y MR46) Alinee la ranura con la marca "H" y la ranura con la marca "B" del soporte de montaje Meraki con los dos (2) orificios en "L" de la placa del receptor. (Consulte la leyenda de montaje del AP en la página 1, si es necesario).

(Para otros AP de Meraki) Alinee los orificios marcados con "E" del soporte Meraki con los dos (2) orificios marcados con "F" de la placa del receptor. (Consulte la leyenda de montaje del AP en la página 1, si es necesario).

El soporte de montaje debe alinearse de modo que la lengüeta de liberación mire hacia el borde frontal de la placa receptora, como se muestra arriba (el borde sin el corte). Fije el soporte de montaje Meraki a la placa del receptor con los dos (2) tornillos #6-32 incluidos.

Conecte el cable de datos al AP Meraki. Conecte el AP Meraki al soporte de montaje Meraki. Utilice uno (1) de los tornillos incluidos con el Meraki AP para retener la pestaña de liberación. Para mayor seguridad, use el tornillo Torx incluido con el Meraki AP.

3d Other

Attach the data and power cables to the access point prior to securing the AP to the Receiver Plate.

Follow your AP vendor's instructions for mounting the AP to a single gang outlet box hole pattern, marked with the letter "E". The "E" holes are tapped to use #6-32 threaded screws. Use the two (2) included #6-32 x 1/4" pan head screws, or supply longer screws.

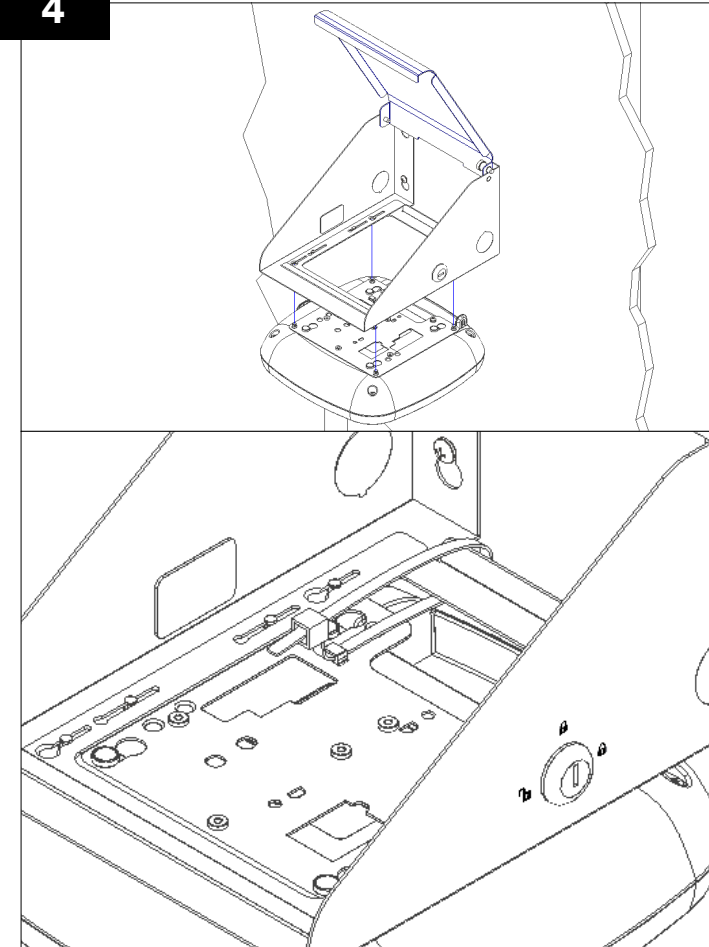
(Reference the AP mounting legend on page 1, if necessary).

Conecte los cables de datos y de alimentación al punto de acceso antes de asegurar el AP a la placa receptora.

Siga las instrucciones de su proveedor de AP para montar el AP en un patrón de orificios de caja de salida de un solo grupo, marcado con la letra "E". Los orificios "E" están roscados para usar tornillos roscados #6-32. Utilice los dos (2) tornillos de cabeza troncocónica #6-32 x 1/4" incluidos, o suministre tornillos más largos.

(Consulte la leyenda de montaje del AP en la página 1, si es necesario).

4



Place the AP and receiver plate into the keyholes on through the underside of the right-angle wall mount. Turn the key halfway to lock the receiver plate without locking the lid. Use the provided cable tie to prevent the receiver plate from falling when the wall mount is unlocked. Slip the cable tie through the slot on the receiver plate (marked with the letter "K") and bottom of the wall mount, as shown above. Synch the cable tie until taut. Close the cover until it snaps shut. Turn the key to lock the cover and AP in place.

The installation is now complete.

Coloque el AP y la placa del receptor en los orificios de la cerradura a través de la parte inferior del soporte de pared en ángulo recto. Gire la llave hasta la mitad para bloquear la placa del receptor sin bloquear la tapa. Utilice la brida para cables proporcionada para evitar que la placa del receptor se caiga cuando el soporte de pared esté desbloqueado. Deslice la brida para cables a través de la ranura de la placa del receptor (marcada con la letra "K") y la parte inferior del soporte de pared, como se muestra arriba. Sincronice la brida para cables hasta que quede tensa. Cierre la tapa hasta que encaje. Gire la llave para bloquear la cubierta y el AP en su lugar.

La instalación está completa.