

Installation Guide / Guía de instalación

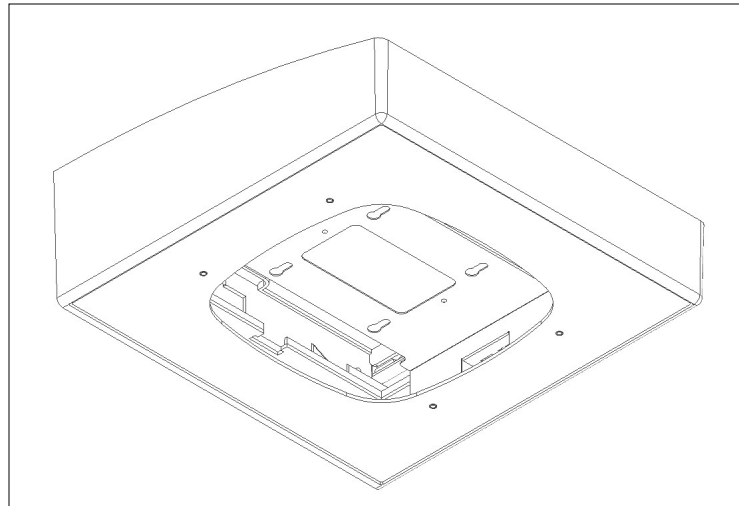
for Oberon Model 1007-XX

para Modelo Oberon 1007-XX



A division of Chatsworth Products

Mounting Solutions for Wi-Fi Access Points



This H-Plane™ right-angle mounting bracket has a hinged, snap-down lockable cover and sidewalls to help conceal cabling and can be placed directly over data outlet. Quickly install the AP in the preferred horizontal orientation. White ABS plastic enclosure with powder coated aluminum trim for leading vendors APs. Ideal for hard lid environments such as hotels and retails spaces.

Este soporte de montaje en ángulo recto H-Plane™ tiene una cubierta con cerradura abatible y paredes laterales para ayudar a ocultar el cableado y se puede colocar directamente sobre la salida de datos. Instale rápidamente el AP en la orientación horizontal preferida. Caja de plástico ABS blanco con molduras de aluminio con recubrimiento en polvo para AP de proveedores líderes. Ideal para entornos de tapa dura como hoteles y espacios comerciales.

Thank you for choosing Oberon. / Gracias por elegir Oberon.

Instructions are for typical install conditions. Instructions may not be correct for all installations due to building design, construction materials or methods used and/or building or site conditions. Consult a contractor or architect for recommendations. For product questions call (+1) 877-867-2312.

Las instrucciones son para condiciones típicas de instalación. Las instrucciones pueden no ser correctas para todas las instalaciones según el diseño del edificio, materiales de construcción o métodos utilizados, o condiciones del edificio o del lugar. Consulte a un contratista o arquitecto para obtener recomendaciones. Si tiene preguntas con respecto al producto, llame al (+1) 877-867-2312.

Parts Included / Partes Incluidas

(1) Right-Angle Wall Mount /
Montaje en pared en ángulo recto

(1) Trim / Recorte

(2) Keys for Lock / Teclas para bloqueo

Access Point Attachment Hardware /
Hardware de fijación del punto de acceso

Important Information for Model 1007-XX / Información importante para el modelo 1007-XX

1. Always consider potential hazards to others around you.
 2. During installation, use warning signs, etc.
 3. Be sure to securely fasten the enclosure to prevent it from becoming dislodged.
1. Considere siempre el peligro potencial para quienes lo rodean.
 2. Durante la instalación, utilice las señales de advertencia y demás señales.
 3. Asegúrese de sujetar firmemente el gabinete para evitar que se desprenda.

Tools and Additional Hardware Required for Installation / Herramientas y hardware adicional necesarios para la instalación

Phillips-Head Screwdriver / Destornillador Phillips

Drill with a bit corresponding to the size of the mounting hardware to be used /
Taladro con una broca correspondiente al tamaño del hardware de montaje que se utilizará

4 (2 minimum) #10 x 2" screws (if mounting to a stud) /
4 (2 mínimo) tornillos #10 x 2" (si se monta en un perno)

4 suitable wall anchors (if not mounting to a stud) /
4 anclajes de pared adecuados (si no se montan en un montante)

Estimated Installation Time: 10m
Tiempo Estimado de Instalación: 10m

WARNING / ADVERTENCIA

Follow manufacturer's instructions for hand or power tools. Always use safety glasses. Failure to do so may result in injury and/or product damage.

Siga las instrucciones del fabricante para herramientas manuales o eléctricas. Utilice siempre gafas de seguridad. Si no lo hace, podría producirse lesiones y / o daños al producto.

WARNING / ADVERTENCIA

Use caution when working at elevated heights. Follow manufacturer's instructions for ladders and/or scaffolding. Failure to do so may result in injury or death.

Tenga cuidado al trabajar a alturas elevadas y alrededor de las aberturas de la unidad. Siga las instrucciones del fabricante para ladders y / o andamios. Si no lo hace, podría causar lesiones o la muerte.

Important code and installation information. / Información importante sobre normas e instalación.

Read guide from beginning to end before beginning installation. Read all warnings and cautions before beginning unit installation. Check with your local building code official to identify and confirm compliance with local building code requirements. This installation guide covers installing your Model 1007 in a typical environment. The appropriate method for your installation may vary based on building design, application, and industry practices.

Lea la guía de principio a fin antes de comenzar la instalación. Lea todas las advertencias y precauciones antes de comenzar la instalación de la unidad. Verifique con un oficial de código edilicio de su localidad para identificar y confirmar el cumplimiento con los requisitos locales del código de edificación. Esta guía de instalación cubre la instalación del Modelo 1007 en un entorno adecuado. El método apropiado para la instalación puede variar según el diseño del edificio, la aplicación y las prácticas de la industria.

Table of Contents / Tabla de Contenido

[Pg. 2.](#)—Cisco & Aruba

[Pg. 4.](#)—LTDOME & LPDOME

Installation Guide / Guía de instalación

for Oberon Model 1007-XX

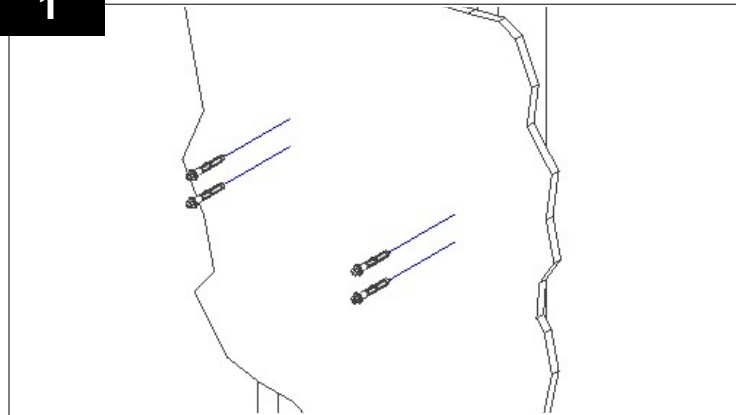
para Modelo Oberon 1007-XX



A division of Chatsworth Products

Mounting Solutions for Wi-Fi Access Points

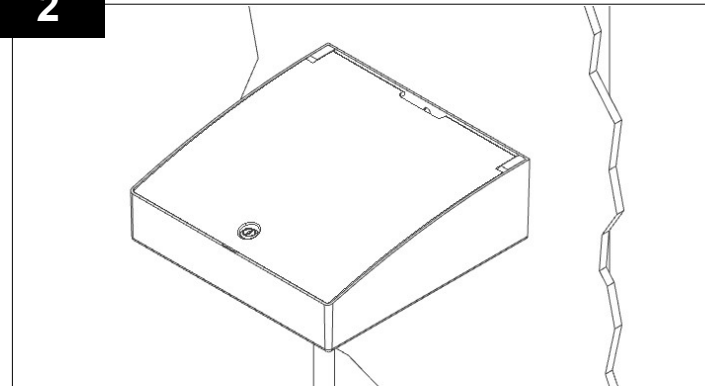
1



Mark the hole locations on the wall using the Model 1007 itself. The mount can be conveniently installed directly over a telecommunications outlet. It is recommended that the mount be fastened to a stud if possible. Use a minimum of two (2) #10 x 2" or larger screws (not included) to secure the mount to a stud. If there is no stud at the mounting location, use four (4) wall anchors suitable for the wall construction, such as threaded drywall anchors, threaded drywall toggles, sleeve type hollow wall anchors (a.k.a. Molly Bolts) or toggle bolts. There should be enough clearance between the bottom of the screw head and the wall for the enclosure's keyhole slots to engage the screws. Due to the weight of the AP and mount, plastic wall anchors are not recommended for fastening mount to the wall.

Marque las ubicaciones de los orificios en la pared con el mismo modelo 1007. El soporte se puede instalar cómodamente directamente sobre una toma de telecomunicaciones. Se recomienda que el soporte se sujete a un montante si es posible. Use un mínimo de dos (2) tornillos #10 x 2" o más grandes (no incluidos) para asegurar el soporte a un montante. Si no hay postes en la ubicación de montaje, use cuatro (4) anclajes de pared adecuados para la construcción de la pared, como anclajes roscados para paneles de yeso, pernos roscados para paneles de yeso, anclajes de pared huecos tipo manguito (también conocidos como pernos Molly) o pernos articulados. Debe haber suficiente espacio libre entre la parte inferior de la cabeza del tornillo y la pared para que las ranuras en forma de cerradura del gabinete encajen con los tornillos. Debido al peso del AP y del soporte, no se recomiendan los anclajes de pared de plástico para sujetar el soporte a la pared.

2

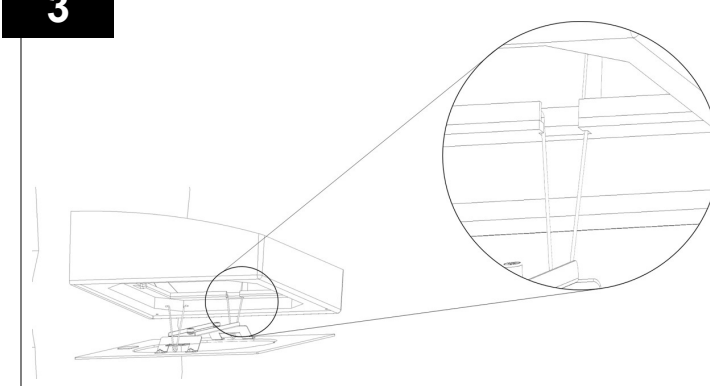


To attach the assembled mount on the wall, align the keyhole slots on the back of the Model 1007 with the screws in the wall and slide the mount down so that the screws are at the top of the slot. Tighten the screws to secure the mount to the wall. If installing over an outlet box, open the enclosure's lid and attach the wall plate to the back of the box. Attach any necessary cables.

Para fijar el soporte montado en la pared, alinee las ranuras de ojo de cerradura en la parte posterior del Modelo 1007 con los tornillos en la pared y deslice el soporte hacia abajo para que los tornillos estén en la parte superior de la ranura. Apriete los tornillos para fijar el soporte a la pared. Si se instala sobre una caja de salida, abra la tapa del gabinete y coloque la placa de pared en la parte posterior de la caja. Conecte los cables necesarios.

Cisco & Aruba

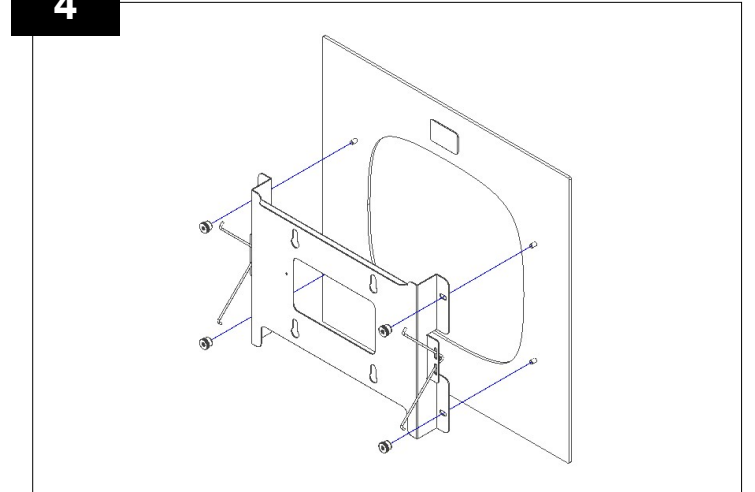
3



The torsion springs that are used to secure the trim assembly to the right angle wall mount are shipped installed. To remove the trim assembly from the right angle wall mount, pull the trim assembly away from the right angle wall mount. Then compress the torsion spring on one side of the trim assembly and remove it through the opening in the spring retainer on the right angle wall mount. Repeat the same procedure for the second torsion spring in the other spring retainer.

Los resortes de torsión que se utilizan para asegurar el conjunto de molduras al soporte de pared en ángulo recto se envían instalados. Para quitar el ensamblaje de la moldura del soporte de pared en ángulo recto, tire del ensamblaje de la moldura hacia afuera del montaje de pared en ángulo recto. Luego comprima el resorte de torsión en un lado del ensamblaje de la moldura y retírelo a través de la abertura en el retenedor del resorte en el soporte de pared en ángulo recto. Repita el mismo procedimiento para el segundo resorte de torsión en el otro retenedor de resorte.

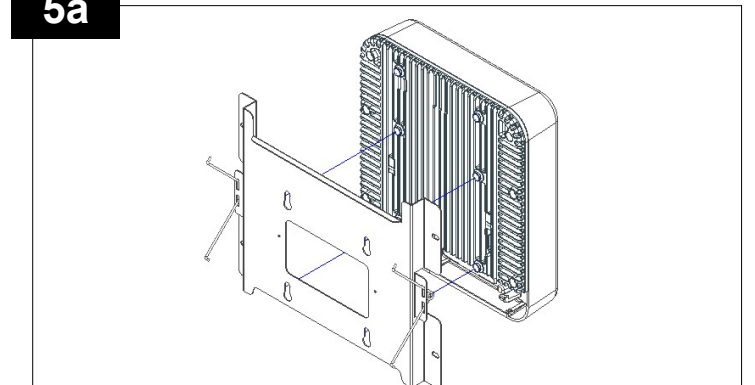
4



(For Cisco APs ONLY) Detach the AP mounting bracket from the trim by removing the four (4) thumb nuts or four (4) hex nuts.

(SOLO para Cisco AP) Separe el soporte de montaje del AP de la moldura quitando las cuatro (4) tuercas de mariposa o las cuatro (4) tuercas hexagonales.

5a



(For Cisco 2802e, 3802e, 3802i, and 4800 ONLY) The Cisco 3800 or 4800 AP should be aligned with the Oberon AP bracket so that the flange on the bottom of the Oberon AP mounting bracket is opposite the Ethernet ports on the AP. All variations get attached directly to the Oberon AP mounting bracket. Attach the Cisco access point to the Oberon AP mounting bracket by inserting the mounting feet on the bottom of the Cisco access point into the keyhole slots and sliding the AP to lock into position, as shown. Proceed to step 6.

(Para Cisco 2802e, 3802e, 3802i y 4800 SOLAMENTE) El Cisco 3800 o 4800 AP debe estar alineado con la placa de montaje de Oberon para que la brida en la parte inferior de la placa de montaje de Oberon esté opuesta a los puertos Ethernet en el AP. Conecte el punto de acceso de Cisco a la placa de montaje de Oberon insertando los pies de montaje en la parte inferior del punto de acceso de Cisco en las ranuras de ojo de cerradura y deslizando el AP para bloquearlo en su posición. Continúe con el paso 6.

Installation Guide / Guía de instalación

for Oberon Model 1007-XX

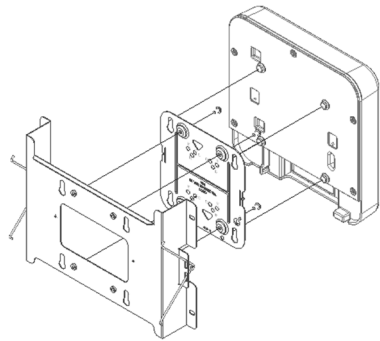
para Modelo Oberon 1007-XX



A division of Chatsworth Products

Mounting Solutions for Wi-Fi Access Points

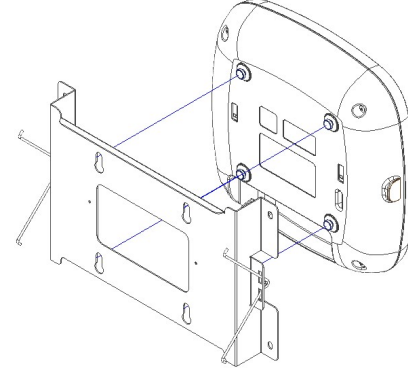
5b



(For Cisco 2802i ONLY) Attach the Cisco 2802i's mounting bracket (AIR-BRACKET-1) to the Oberon AP mounting bracket by aligning the raised area of the Cisco bracket with the threaded inserts on the Oberon AP mounting bracket. Attach the Cisco mounting bracket by installing four (4) #8-32 screws. To attach the Cisco AP to the Cisco bracket, align the mounting feet of the AP with the keyhole slots of the Cisco bracket and sliding the AP until it locks into place. The access point should be aligned so that the raised flange of the Oberon AP mounting bracket is opposite the Ethernet port of the access point. **Proceed to step 6.**

(SOLO para Cisco 2802i SOLAMENTE) Fije el soporte de montaje de Cisco 2802i (AIR-BRACKET-1) al soporte de montaje de Oberon AP alineando el área elevada del soporte de Cisco con las inserciones roscadas en el soporte de montaje de Oberon AP. Fije el soporte de montaje de Cisco instalando cuatro (4) tornillos #8-32. Para conectar el AP de Cisco al soporte de Cisco, alinee los pies de montaje del AP con las ranuras de ojo de cerradura del soporte de Cisco y deslice el AP hasta que encaje en su lugar. El punto de acceso debe estar alineado de manera que la brida elevada del soporte de montaje AP de Oberon esté opuesta al puerto Ethernet del punto de acceso. **Continúe con el paso 6.**

5c

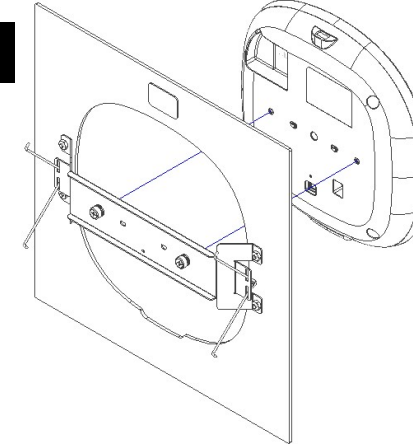


(For Cisco 9115i, 9117i, 9120i, and 9130i ONLY) The Cisco 91XX AP should be aligned with the Oberon AP bracket so that the flange on the bottom of the Oberon AP mounting bracket is opposite the Ethernet ports on the AP. All variations get attached directly to the Oberon AP mounting bracket. Attach the Cisco access point to the Oberon AP mounting bracket by inserting the mounting feet on the bottom of the Cisco access point into the keyhole slots and sliding the AP to lock into position, as shown. **Proceed to step 6.**

(SOLO para Cisco 9115i, 9117i, 9120i y 9130i) El Cisco 91XX AP debe estar alineado con el soporte Oberon AP para que la brida en la parte inferior del soporte de montaje Oberon AP esté opuesta a los puertos Ethernet en el AP. Todas las variaciones se unen directamente al soporte de montaje Oberon AP. Conecte el punto de acceso Cisco al soporte de montaje AP de Oberon insertando los pies de montaje en la parte inferior del punto de acceso Cisco en las ranuras de ojo de cerradura y deslizando el AP para bloquearlo en su posición, como se muestra. **Continúe con el paso 6.**

5d

Aruba



First, remove the metal bracket that ships with the Aruba AP from the back side of the AP by removing the two (2) screws that hold it in place.

To install the Aruba 5XX or 6XX series AP, insert the AP into the opening of the trim. **NOTE:** If installing a 5XX series AP, the AP's activity lights will need to be aligned with the small cutout in the trim's opening.

Hold the AP in place while pressing and turning the captive screws to engage them with the screw holes on the back of the Aruba AP. **Proceed to step 7.**

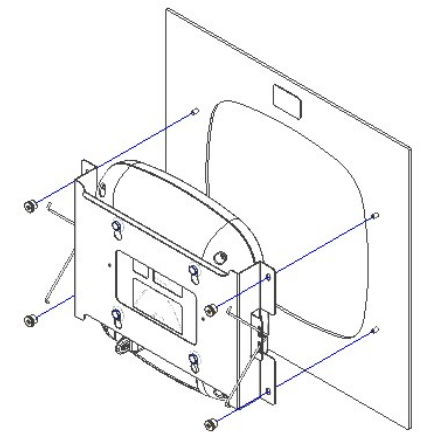
Primero, retire el soporte de metal que se envía con el AP Aruba de la parte posterior del AP quitando los dos (2) tornillos que lo sujetan en su lugar.

Para instalar el AP de la serie Aruba 5XX o 6XX, inserte el AP en la abertura de la moldura. **NOTA:** Si instala un AP de la serie 5XX, las luces de actividad del AP deberán estar alineadas con el pequeño corte en la abertura de la moldura.

Sostenga el AP en su lugar mientras presiona y gira los tornillos cautivos para encajarlos con los orificios para tornillos en la parte posterior del AP Aruba. **Continúe con el paso 7.**

6

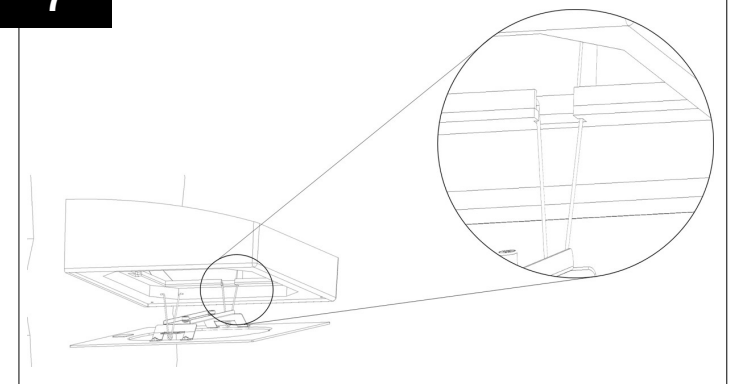
Cisco



Reassemble the trim by attaching the trim piece which was previously removed by inserting the studs into the slotted holes and installing the thumb nuts.

Vuelva a ensamblar la moldura uniendo la moldura que se retiró previamente insertando los pernos en los orificios ranurados e instalando las tuercas de mariposa

7



Attach the Ethernet cable to the access point. Then compress the torsion spring on one side of the trim assembly and place it into the opening of the spring retainer on the right angle wall mount. Repeat the same procedure for the second torsion spring to the other spring retainer. Push the trim up into the right angle wall mount, the torsion springs will draw the trim up tight against the wall mount.

The installation is now complete.

Conecte el cable Ethernet al punto de acceso. Luego comprima el resorte de torsión en un lado del conjunto de moldura y colóquelo en la abertura del retenedor del resorte en el soporte de pared en ángulo recto. Repita el mismo procedimiento para el segundo resorte de torsión al otro retenedor de resorte. Empuje la moldura hacia arriba en el soporte de pared en ángulo recto, los resortes de torsión tensarán la moldura contra el soporte de pared.

La instalación está completa.

Installation Guide / Guía de instalación

for Oberon Model 1007-XX

para Modelo Oberon 1007-XX

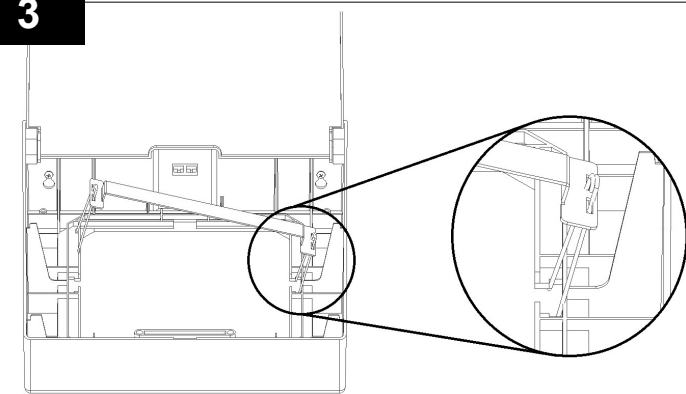
LTDOME & LPDOME



A division of Chatsworth Products

Mounting Solutions for Wi-Fi Access Points

3

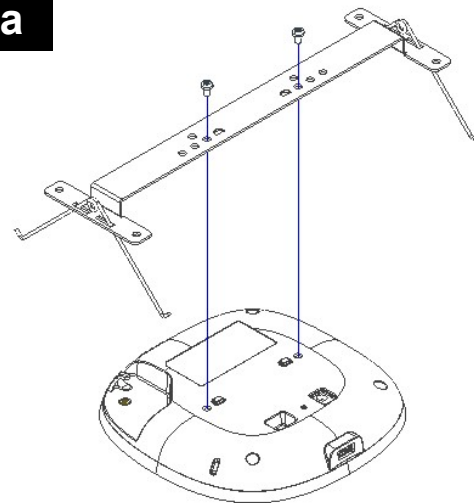


The torsion springs that are used to secure the T-Bar to the right angle wall mount are shipped installed. To remove the T-Bar from the right angle wall mount, pull the T-Bar away from the right angle wall mount. Then compress the torsion spring on one side of the T-Bar and remove it through the opening in the spring retainer on the right angle wall mount. Repeat the same procedure for the second torsion spring in the other spring retainer.

Los resortes de torsión que se utilizan para asegurar la barra en T al soporte de pared en ángulo recto se envían instalados. Para quitar la barra en T del soporte de pared en ángulo recto, retire la barra en T del soporte de pared en ángulo recto. Luego, comprima el resorte de torsión en un lado de la barra en T y retírelo a través de la abertura en el retén del resorte en el soporte de pared en ángulo recto. Repita el mismo

4a

Aruba



(For Aruba 500 Series APs Only) First, remove the metal bracket that ships with the Aruba AP from the back side of the AP by removing the two (2) screws that hold it in place. Retain the screws.

Align the two (2) threaded holes and (2) "D" shaped bosses of the Aruba AP with the four (4) corresponding holes on the T-Bar bracket, as shown above. Reuse the two (2) screws that were previously removed to secure the AP to the T-Bar. Make sure that the AP is firmly attached to the mount to prevent damage or injury.

NOTE: It is generally desirable to have the AP positioned into the dome as far as possible for best wireless coverage. The mounting T-bar is reversible. It can be installed from the top of the right angle wall mount to provide clearance for larger APs, or installed from the bottom for smaller APs.

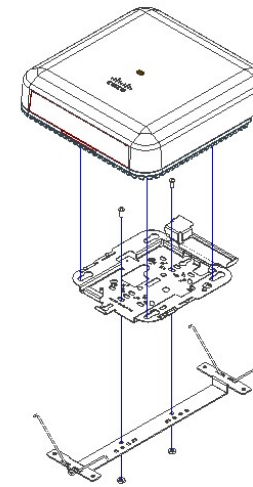
(Solo para AP de la serie Aruba 500) Primero, retire el soporte de metal que se envía con el AP Aruba de la parte posterior del AP quitando los dos (2) tornillos que lo sujetan en su lugar. Conserve los tornillos.

Alinee los dos (2) orificios roscados y los (2) salientes en forma de "D" del Aruba AP con los cuatro (4) orificios correspondientes en el soporte de la barra en T, como se muestra arriba. Reutilice los dos (2) tornillos que se quitaron anteriormente para asegurar el AP a la barra en T. Asegúrese de que el AP esté firmemente sujeto al soporte para evitar daños o lesiones.

NOTA: En general, es conveniente colocar el AP en el domo lo más lejos posible para obtener la mejor cobertura inalámbrica. La barra en T de montaje es reversible. Puede instalarse desde la parte superior del

4b

Cisco



(For Cisco APs Only) Fasten the Cisco AP mounting bracket (AIR-BRACKET-2) to the T-Bar mount using the two (2) included #6-32 screws and hex nuts, as shown above. To attach the Cisco AP to the Cisco bracket, align the mounting feet of the AP with the keyhole slots of the Cisco bracket and sliding the AP until it locks into place. Make sure that the AP is firmly attached to the mount to prevent damage or injury.

NOTE: It is generally desirable to have the AP positioned into the dome as far as possible for best wireless coverage. The mounting T-bar is reversible. It can be installed from the top of the right angle wall mount to provide clearance for larger APs, or installed from the bottom for smaller APs.

(Solo para Cisco AP) Sujete el soporte de montaje Cisco AP (AIR-BRACKET-2) al soporte de barra en T utilizando los dos (2) tornillos #6-32 y tuercas hexagonales incluidos, como se muestra arriba. Para conectar el AP de Cisco al soporte de Cisco, alinee las patas de montaje del AP con las ranuras de ojo de cerradura del soporte de Cisco y deslice el AP hasta que encaje en su lugar. Asegúrese de que el AP esté firmemente sujeto al soporte para evitar daños o lesiones.

NOTA: En general, es conveniente colocar el AP en el domo lo más lejos

Installation Guide / Guía de instalación

for Oberon Model 1007-XX

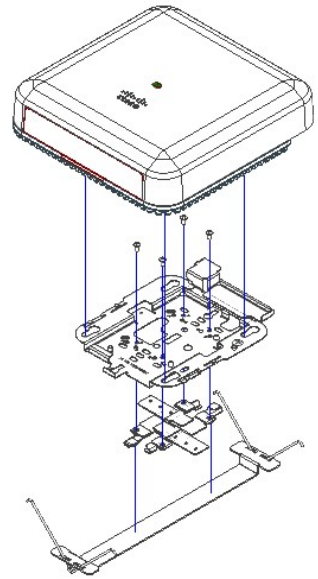
para Modelo Oberon 1007-XX



A division of Chatsworth Products

Mounting Solutions for Wi-Fi Access Points

4c



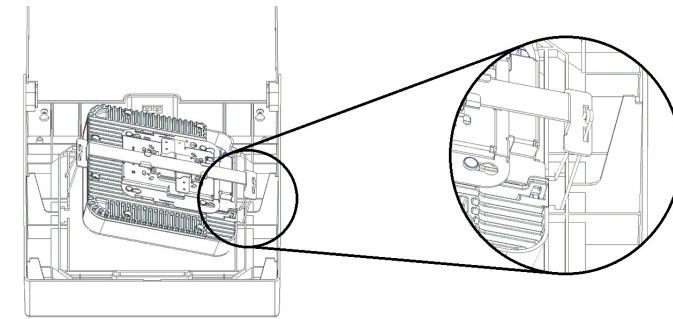
To attach other vendors APs, attach the access point to the provided T-Bar mount as shown above. Follow your AP vendor's instructions for mounting to a T-Bar. Make sure that the AP is firmly attached to the mount to prevent damage or injury.

NOTE: It is generally desirable to have the AP positioned into the dome as far as possible for best wireless coverage. The mounting T-bar is reversible. It can be installed from the top of the right angle wall mount to provide clearance for larger APs, or installed from the bottom for smaller APs.

Para conectar AP de otros proveedores, conecte el punto de acceso al soporte de barra en T proporcionado como se muestra arriba. Siga las instrucciones de su proveedor de AP para montar en una barra en T. Asegúrese de que el AP esté firmemente sujeto al soporte para evitar daños o lesiones.

NOTA: En general, es conveniente colocar el AP en el domo lo más lejos posible para obtener la mejor cobertura inalámbrica. La barra en T de mon-

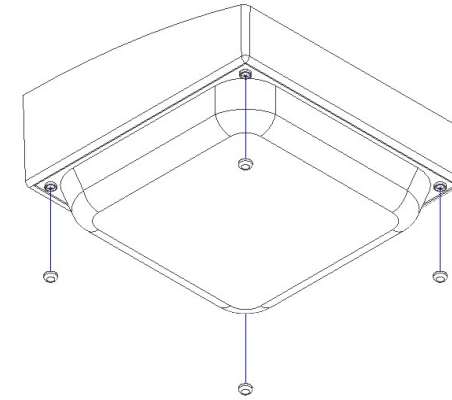
5



Attach the Ethernet cable to the access point. Then compress the torsion spring on one side of the T-Bar and place it into the opening of the spring retainer on the right angle wall mount. Repeat the same procedure for the second torsion spring to the other spring retainer. Push the T-Bar into the right angle wall mount, the torsion springs will draw the T-Bar against the wall mount.

Conecte el cable Ethernet al punto de acceso. Luego comprima el resorte de torsión en un lado de la barra en T y colóquelo en la abertura del retenedor del resorte en el soporte de pared en ángulo recto. Repita el mismo procedimiento para el segundo resorte de torsión al otro retenedor de resorte. Empuje la barra en T en el soporte de pared en ángulo recto, los resortes de torsión atraerán la barra en T contra el soporte de pared.

7



Place a Snap-Cap over each of the four (4) screws.

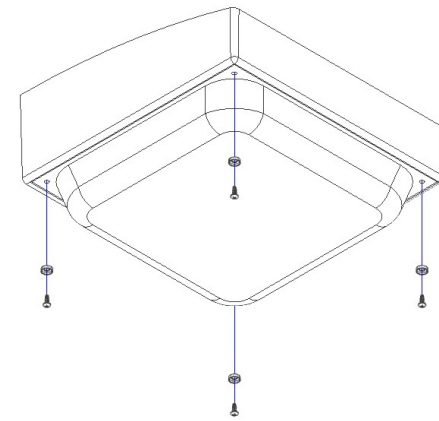
Note: It is recommended to use the four (4) included white Snap-Caps with the white dome or the four (4) included black Snap-Caps with the frosted dome.

The installation is now complete.

Coloque una tapa a presión sobre cada uno de los cuatro (4) tornillos.

Nota: Se recomienda utilizar las cuatro (4) tapas a presión blancas incluidas con la cúpula blanca o las cuatro (4) tapas a presión negras incluidas con la cúpula esmerilada.

6



Fasten the dome onto the right angle wall mount using the four (4) included #10 Thread-forming Screws for Plastic.

NOTE: Prior to installing the each screw, insert each screw into one (1) of the four (4) included Snap-Cap Washers, as shown in the image above.

Fije el domo en el soporte de pared en ángulo recto con los cuatro (4) tornillos formadores de rosca # 10 para plástico incluidos.

NOTA: Antes de instalar cada tornillo, inserte cada tornillo en una (1) de